

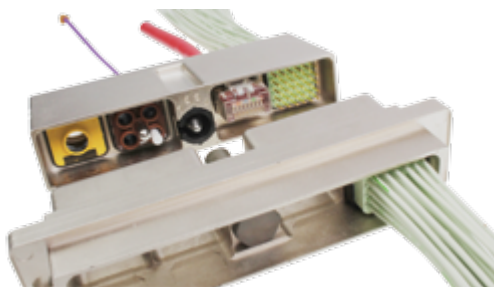


SIM CONNECTORS

CONNECTEURS SIM



Aeronautics
Aéronautique
Defence
Défense



CATALOGUE 05/18 - V3.1



Amphenol Air LB
Your Satisfaction. Everyday. Everywhere.

SOMMAIRE

TABLE OF CONTENTS



CONNECTEURS SIM SÉRIE II	5	SIM SERIE II CONNECTORS	5
Présentation	6	Presentation	6
Caractéristiques techniques	8	Technical data	8
Nomenclature	9	Description	9
Synoptique connecteur métallique 4 modules	10	4 modules metallic connector synoptic	10
Synoptique connecteur métallique 2 modules	11	2 modules metallic connector synoptic	11
Synoptique connecteur composite 4 modules	12	4 modules composite connector synoptic	12
Synoptique connecteur composite 2 modules	13	2 modules composite connector synoptic	13
Système de référence	14	Part numbering system	14
Fiches clicker nut métalliques	15	Metallic clicker nut plugs	15
Fiches clicker nut composites	16	Composite clicker nut plugs	16
Accouplement	17	Coupling	17
Fiches de rack	18	Rack plugs	18
Fiches de rack inversées	19	Reversed rack plugs	19
Plan de perçage du panneau	20	Panel cutout	20
Accouplement	21	Coupling	21
Embases métalliques	22	Metallic receptacles	22
Embases composites	24	Composite receptacles	24
Plan de perçage du panneau	26	Panel cutout	26
Accessoires métalliques standards	27	Standard metallic accessories	27
Accessoires composites standards	28	Standard composite accessories	28
Accessoires composites durcis	31	Shielded composite accessories	31
Accessoires métalliques durcis	33	Shielded metallic accessories	33
Prise de test	36	Test shell	36
Canne de protection câble Ø2,3 mm	36	Cable protective device diam .091 inch	36
Bouchon de vol	37	Flight cap	37
Détrompeurs d'accouplement	39	Coupling polarizers	39
Détrompage des boîtiers pour accouplement	39	Shells polarizaton for mating	39
Détrompage des cavités modules	40	Module cavities polarization	40
Référentiel	41	Part number table	41
CONNECTEURS SIM MONO MODULE	45	MONO MODULE SIM CONNECTORS	45
Présentation	46	Presentation	46
Caractéristiques techniques	47	Technical data	47
Système de référence	48	Part numbering system	48
Synoptique connecteur SIM mono module	50	Mono module connector synoptic	50
Fiche	51	Plug	51
Embases à collerette	51	Flanged receptacles	51
Embases longue à fixation 3 points	52	3 pins clip on long receptacle	52
Accessoires	52	Accessories	52
Cotes d'accouplement	57	Mating dimensions	57
Détrompage et plan de perçage du panneau	58	Polarization and panel cutout	58
Référentiel	59	Part number table	59
SIM SPLICE	61	SIM SPLICE	61
Présentation	62	Presentation	62
Caractéristiques techniques	63	Technical data	63
Système de référence	64	Part numbering system	64
SIM splice version standard	64	SIM splice standard version	64
SIM splice avec serre-câbles	65	SIM splice with cables clamp	65
SIM splice avec collerette	65	SIM splice with flange	65
SIM splice avec serre-câbles et collerette	66	SIM splice with cables clamp and flange	66
Référentiel	66	Part number table	66
MODULES ET CONTACTS	67	MODULES AND CONTACTS	67
Présentation	68	Presentation	68
Système de référence	69	Part numbering system	69
Modules pour contacts à sertir	70	Modules for crimped contacts	70
Modules pour contacts optiques	71	Modules for fiber optics termini	71
Modules RJ 45 Ethernet	74	Modules RJ 45 Ethernet	74
Modules Gigabit / Arinc 800	78	Gigabit modules / Arinc 800	78
Modules de masse	79	Grounding modules	79
Modules shuntés	80	Shunt modules	80
Contacts à sertir	81	Crimped contacts	81
Obturbateurs d'étanchéité et faux contacts	82	Sealing plugs and dummy contacts	82
Contacts à piquer sur C.I.	82	PCB contacts	82
Contacts à piquer sur C.I. démontables par l'avant	84	Front removable PCB contacts	84
Implantation C.I.	85	PCB layout	85
Modules équipés de contacts à wrapper	85	Modules with wire wrap contacts	85
Référentiel	86	Part number table	86

SOMMAIRE

TABLE OF CONTENTS



OUTILS	93	TOOLS	
Outils pour contacts	94	Tools for contacts	
Outils pour modules	95	Tools for modules	
Outils pour connecteurs	95	Tools for connectors	
Référentiel	96	Part number table	
PLATINES ET CONNECTEURS SPÉCIFIQUES	97	PLATES AND CUSTOM DESIGN CONNECTORS	
Platines	98	Plates	
Connecteurs spécifiques	99	Custom design connectors	
PROCÉDURES	101	INSTRUCTIONS	
PROCÉDURES POUR CONNECTEUR SIM SÉRIE II	103	INSTRUCTIONS FOR SIM II SERIES CONNECTOR	
Procédure de montage des noix de détrompage	104	Instructions for nut polarizing mounting	
Procédure de montage des clés de détrompage	104	Instructions for key polarizing mounting	
Procédure d'insertion des modules dans le connecteur	105	Instructions for modules insertion in the connector	
Procédure d'insertion des modules MPO dans le connecteur	105	Instructions for MPO modules insertion in the connector	
Procédure d'insertion des modules RJ45 dans le connecteur	106	Instructions for RJ45 modules insertion in the connector	
Procédure d'extraction des modules du connecteur	107	Instructions for modules extraction from the connector	
Procédure d'extraction des modules MPO du connecteur	107	Instructions for MPO modules extraction from the connector	
Procédure de montage des capots	108	Backshell assembly instructions	
Procédure de montage des cheminées	109	Chimneys assembly instructions	
Procédure de fixation de l'embase sur panneau	110	Panel mounting instructions for receptacle	
Procédure d'accouplement fiche/embase	110	Plug/receptacle coupling instructions	
PROCÉDURES POUR CONNECTEUR SIM MONOMODULE	111	INSTRUCTIONS FOR MONOMODULE SIM CONNECTOR	
Procédure d'insertion des modules dans le connecteur	112	Instructions for modules insertion in the connector	
Procédure d'insertion des modules MPO dans le connecteur	112	Instructions for MPO modules insertion in the connector	
Procédure d'extraction des modules du connecteur	113	Instructions for modules extraction from the connector	
Procédure d'extraction des modules MPO du connecteur	113	Instructions for MPO modules extraction from the connector	
Procédure de montage des capots	114	Backshell assembly instructions	
Procédure de montage sur structure avec vis	115	Panel mounting with screw instructions	
Procédure de montage sur structure avec contre plaque de fixation	115	Panel mounting with nut plate instructions	
Procédure de montage sur structure de l'embase 3 points	116	3 pin clip on receptacle panel mounting instructions	
Procédure de montage sur rail	116	Rail mounting instructions	
Procédure d'accouplement fiche/embase	116	Plug/receptacle mating instructions	
PROCÉDURES DE CÂBLAGE	117	WIRING INSTRUCTIONS	
Procédure de câblage des contacts électriques	118	Wiring instructions for electrical contacts	
Procédure d'insertion/extraction des contacts optiques Elio®	120	Insertion/extraction instructions for Elio® optical termini	
RÉFÉRENTIEL GÉNÉRAL	121	GENERAL PART NUMBER TABLE	

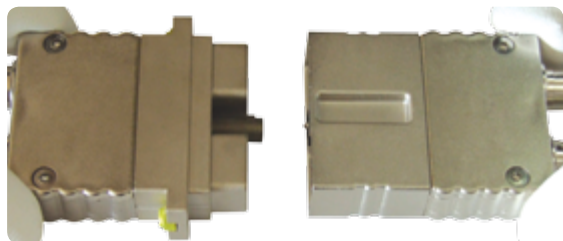
SIM CONNECTORS

CONNECTEURS SIM



SIM serie II connectors

Connecteurs SIM série II



PRÉSENTATION

PRESENTATION

LE CONNECTEUR SIM

Le **SIM (SYSTÈME D'INTERCONNEXION MODULAIRE) Amphenol Air LB** est un connecteur Modulaire, Rectangulaire, Multi-contacts, et Multifonctions. Il est disponible en version métallique ou composite, durci ou non, et qualifié selon la norme EN 4165.

Il est constitué d'embases fixes juxtaposables ou à collerette, de fiches mobiles et de modules amovibles clipsables.

Deux types de boîtiers proposés : pour 2 modules ou 4 modules.

Deux modes d'accouplement : fiche clicker-nut et fiche de rack.

Le pré-détrompage à l'accouplement de la fiche sur l'embase est assuré mécaniquement par une vis d'accouplement dissymétrique.

La vis d'accouplement intègre un système de détrompage (voir page 39) à 6 noix et clés permettant d'obtenir 36 combinaisons par rotation angulaire de 60°.

Le SIM est disponible au choix selon 2 types de Matière et Blindage :

- | | | |
|-------------------------------|----------|---------|
| - Version métallique : | Standard | SIM 2 N |
| | Durci | SIM 2 D |
| - Version composite : | Standard | SIM 2 S |
| | Durci | SIM 2 B |

En versions durcies (SIM 2D et SIM 2B), les performances d'efficacité de blindage sont de 50 dB pour 100 MHz et de 30 dB pour 1 GHz.

Une large gamme d'accessoires arrières (capots et serre-câbles) complètent les connecteurs.

Le connecteur SIM est rigoureusement intermariable avec les connecteurs répondant aux normes MBBN 3330 et EN 4165.

LES MODULES

Les modules sont en thermoplastique et élastomère silicone surmoulé. Ils sont munis d'un système de détrompage (voir page 68) et se décomposent en deux types :

- modules mâles pour contacts mâles (P)
- modules femelles pour contacts femelles (S)

Ils se montent par l'arrière des embases ou des fiches, peuvent être insérés manuellement mais doivent être extraits à l'aide de l'outil approprié. (voir page 95).

LES CONTACTS

Les contacts à sertir mâles (P) et femelles (S) sont conformes aux normes SAE-AS39029 et EN3155, et disponibles de la taille 23 à 8.

Les modules peuvent également recevoir des contacts spécifiques de type :

- contacts à enroulement
- contacts à picots pour C.I.
- contacts spéciaux : coaxiaux (quadrax, twinax concentrique et différentiel), optiques, etc...

L'insertion des contacts s'effectue par la face arrière de l'élastomère, (voir page 118). L'étanchéité sur le câble est assurée par trois barrières élastiques.

Côté interface, l'étanchéité est assurée par le joint interfacial surmoulé dans les modules mâles.

THE SIM CONNECTOR

The **Amphenol Air LB SIM (MODULAR INTERCONNECTION SYSTEM)** is a Modular, Rectangular, Multicontact, and Multifunctional connector. It's available in metallic or composite versions, shielded or not, and qualified according to the EN 4165 spec.

It consists of standard or flanged mount receptacles that can be assembled side by side on a panel, standard or rack and panel plugs, easily removable click-in modules.

Two shell types are available: 2 modules and 4 modules.

There are two mating types: clicker nut and rack panel plug.

When mating the plug to the receptacle, polarization is mechanically ensured by an asymmetrical mounting screw.

The coupling screw includes a polarizing system (see on page 39) with 6 versions of hexagonal nuts and keys, providing 36 keying combinations.

The SIM is available in 2 Material and 2 Shielding:

- | | | |
|------------------------------|----------|---------|
| - Metallic version : | Standard | SIM 2 N |
| | Shielded | SIM 2 D |
| - Composite version : | Standard | SIM 2 S |
| | Shielded | SIM 2 B |

The shielded versions (SIM 2D and SIM 2B) provide an shielding effectiveness of 50 dB at 100 MHz and 30 dB at 1 GHz.

A broad range of rear accessories (covers and cable clamp) complete the connectors.

The SIM connector is fully intermatable with connectors complying with standards MBBN 3330 and EN4165.

THE MODULES

The modules are made of thermoplastic and overmoulded silicon elastomer. The modules include a polarization system (see on page 68). There are two types of modules:

- pin modules for pin contacts (P)
- socket modules for female contacts (S)

Modules are inserted by the rear of receptacles and plugs, can be manually inserted in the shell cavities, but have to be extracted with a specific tool (see on page 95).

THE CONTACTS

(P) pin and (S) socket crimp contacts are complying with SAE-AS39029 and EN3155 standards, and available in sizes from 23 to 8.

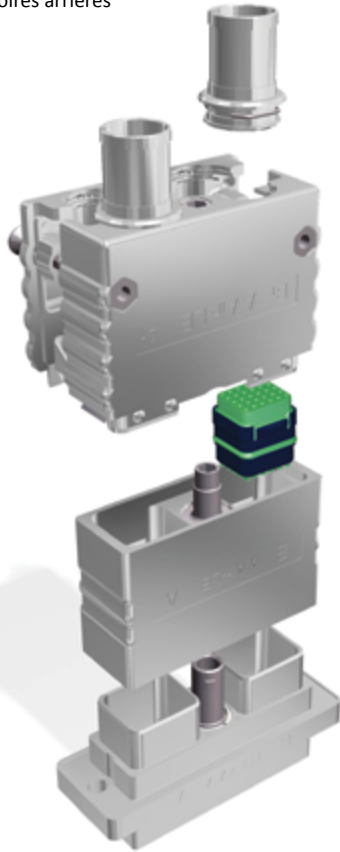
The modules are also designed for specific contacts:

- wire wrap
- PCB
- special contacts: coaxial (quadrax, concentric and differential twinax), fiber optic, etc...

Contacts are inserted through the rear elastomer surface (see on page 118). In the grommet are three elastic barriers ensuring excellent sealing onto the cable.

On the mating side, sealing is ensured by the overmoulded elastomer on the pin modules.

Vue éclatée d'un connecteur SIM Composite protection Nickel avec boîtier 2 modules et accessoires arrière



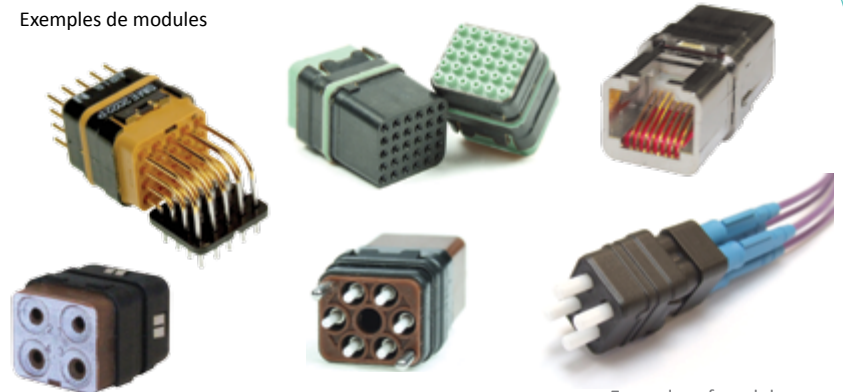
Exploded view of Composite SIM connector, with Nickel Plating, shell size for 2 modules and rear accessories

Connecteur SIM Composite protection Cadmium Vert Olive, équipé de capots arrière et de 4 modules Haute Densité taille 23



Composite SIM Connector with Olive Drab Cadmium plating, equipped with rear accessories and 4 High Density modules size 23

Exemples de modules



Examples of modules

Connecteur SIM Métallique protection Nickel, boîtiers 4 modules, composé d'une fiche de Rack et d'une Embase à Colletette



Metallic SIM Connector with nickel plating, shells for 4 modules, with a Rack Plug and a Flanged Receptacle

Connecteur SIM Composite protection Nickel, boîtiers 2 modules de type Haute Densité taille 23 et Quadrax



Composite SIM Connector with Nickel plating, shells for 2 inserts fitted with a High Density size 23 and a Quadrax module

Application RJ45 Ethernet sur un connecteur SIM Composite 2 modules avec protection Cadmium Vert Olive



2 modules Composite SIM Connector, with Olive Drab Cadmium plating and fitted with RJ45 Ethernet inserts

Connecteur SIM Métallique protection Nickel, boîtiers 4 modules avec Embase Courte à Colletette, Fiche Clicker Nut et Capot de fiche avec Cheminées



Metallic SIM Connector with Nickel plating, shells for 4 modules with Short Flanged receptacle, Clicker Nut Plug and Plug Cover with Chimneys

CARACTÉRISTIQUES TECHNIQUES

TECHNICAL DATA

MÉCANIQUE

Boîtier métallique
 Matière : Alliage d'aluminium
 Protection : Nickel noir, Nickel brillant, Cadmium vert olive

Boîtier composite
 Matière : Thermoplastique
 Protection : Nickel brillant, Cadmium vert olive

Rétention des modules dans le boîtier : > 25,4 daN

Rétention des contacts dans l'isolant :

# Contacts	23	22	20	16	12	8
daN	4,4	6,7	11	11	11	11

Endurance : 500 cycles complets verrouillage/déverrouillage

Vibrations : Aléatoires, fréquences de 10 à 2000 Hz, densité spectrale 0,4 g²/Hz, 8 h/axe

Chocs : 1 choc/direction de chaque axe, forme demi-sinusoidale, amplitude 100 g_n, durée 6 ms

CLIMATIQUE

Température d'utilisation : -55° à +175° C permanent

Brouillard salin

Fiche + Embase accouplés		Protection	
		Nickel	Cadmium
Matière	Métallique	96h	500h
	Composite	500h	

ÉTANCHÉITÉ

Interfaciale : suivant EN 2591 Essai 324 pression = 11 hPa
 Débit de fuite : fuite ≤ à 4 cm³/h sous pression différentielle de 1 bar
 Immersion basse pression : suivant EN 2591 Essai 314 pression = 11 hPa

ÉLECTRIQUE

Résistance d'isolement : ≥ à 5000 MΩ
 Résistance d'isolement max en altitude : ≥ à 1000 MΩ

# Contacts	23	22	20	16	12	8	8
Tension de tenue	1800 V eff. 50 Hz						
Intensité max. (A)	5	7,5	13	23	46	80	

MÉTALLISATION ET DURCISSEMENT

Continuité de métallisation par revêtement conducteur et bague R.F.I.

Résistance de métallisation :
 Métallique + Nickel : < 1 mΩ sous 1 Amp (par liaison)
 Métallique + Cadmium : < 2,5 mΩ sous 1 Amp (par liaison)
 Composite + Nickel/Cadmium : < 3 mΩ sous 1 Amp (par liaison)

Efficacité de blindage :

Fréquence (MHz)	100	200	300	400	800	1000
Atténuation (dB)	50	45	45	40	35	30

MECHANICAL

Metallic shell
 Material : Aluminum alloy
 Plating : Black nickel, Bright nickel, Olive drab Cadmium

Composite shell
 Material : Thermoplastic
 Plating : Bright Nickel, olive drab Cadmium

Module retention in shell: > 25,4 daN

Contacts retention in insert

# Contacts	23	22	20	16	12	8
daN	4,4	6,7	11	11	11	11

Endurance : 500 full mating and unmating cycles

Vibrations : Random frequency from 10 to 2000 Hz, spectral density 0.4 g²/Hz, 8 h/axis

Shocks : 1 shock/direction of each axis, half-sinusoidal form, amplitude 100 g_n, duration 6 ms

ENVIRONMENT

Operating temperature: -55°C to +175°C continuously

Salt spray

Plug + Receptacle mated		Plating	
		Nickel	Cadmium
Material	Metallic	96h	500h
	Composite	500h	

SEALING

Interfacial: according to EN 2591 test 324 pressure = 11 hPa
 Air leakage: a leak ≤ to 4cm³/h under differential pressure of 1 bar
 Immersion at low air pressure: according to EN 2591 test 314 pressure = 11 hPa

ELECTRICAL

Insulation resistance: ≥ to 5000 MΩ
 Max insulation resistance in altitude: ≥ to 1000 MΩ

# Contacts	23	22	20	16	12	8	8
Withstanding voltage	1800 V eff. 50 Hz						
Max. Current Rating (A)	5	7,5	13	23	46	80	

METALLIZATION AND SHIELDING

Metallization continuity by conductive plating and grounding fingers

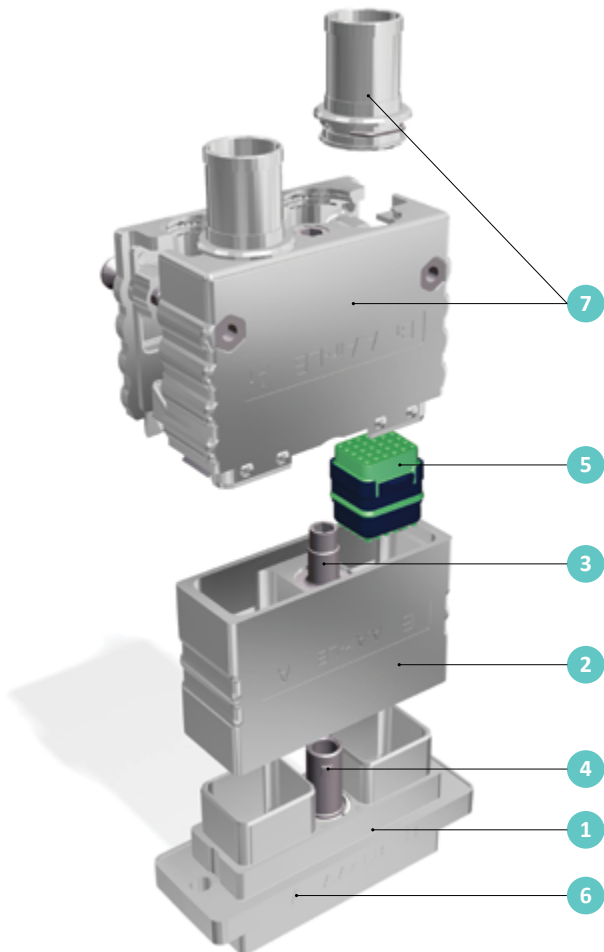
Metallization resistance:
 Metallic + Nickel : < 1 mΩ at 1 Amp (per connection)
 Metallic + Cadmium : < 2,5 mΩ at 1 Amp (per connection)
 Composite + Nickel/Cadmium : < 3 mΩ at 1 Amp (per connection)

Shielding effectiveness :

Frequency (MHz)	100	200	300	400	800	1000
Attenuation (dB)	50	45	45	40	35	30

NOMENCLATURE DESCRIPTION

MATIÈRE / MATERIAL	PROTECTION / PLATING	NOMENCLATURE / DESCRIPTION
METALLIQUE / METALLIC	Standard / Standard	= SIM 2 N
	Durci / Shielded	= SIM 2 D
COMPOSITE / COMPOSITE	Standard / Standard	= SIM 2 S
	Durci / Shielded	= SIM 2 B



LÉGENDE

- 1 - Embase
- 2 - Fiche
- 3 - Axe de manoeuvre
- 4 - Détrompage à l'accouplement
- 5 - Module
- 6 - Position du repérage module (A-B-C ou D)
- 7 - Accessoire arrière
- 8 - Bande RFI pour continuité de masse (SIM 2D)

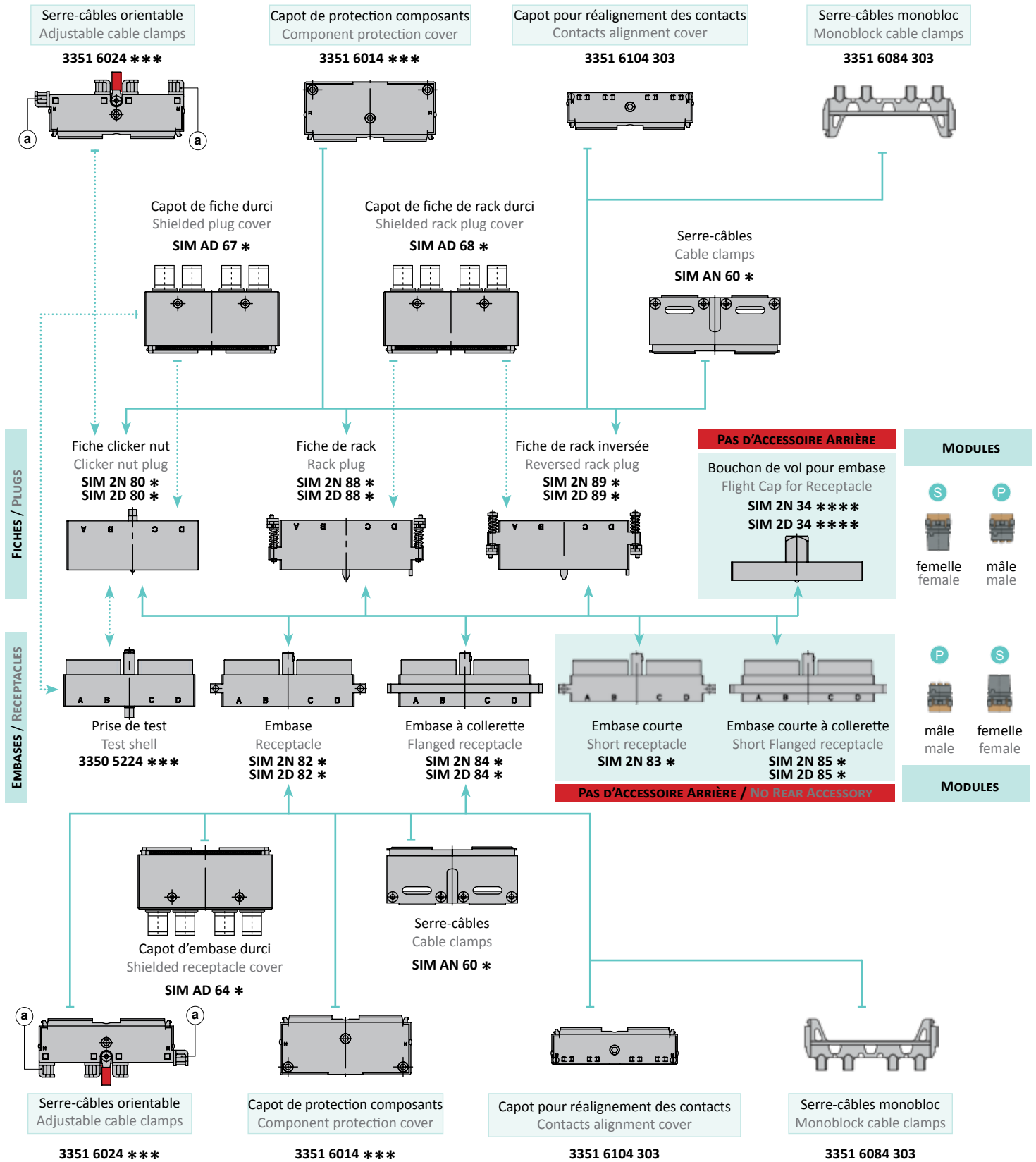
CAPTION

- 1 - Receptacle
- 2 - Plug
- 3 - Coupling screw
- 4 - Coupling polarization
- 5 - Module
- 6 - Module polarization position (A-B-C or D)
- 7 - Rear accessory
- 8 - Grounding fingers for grounding continuity (SIM 2D)



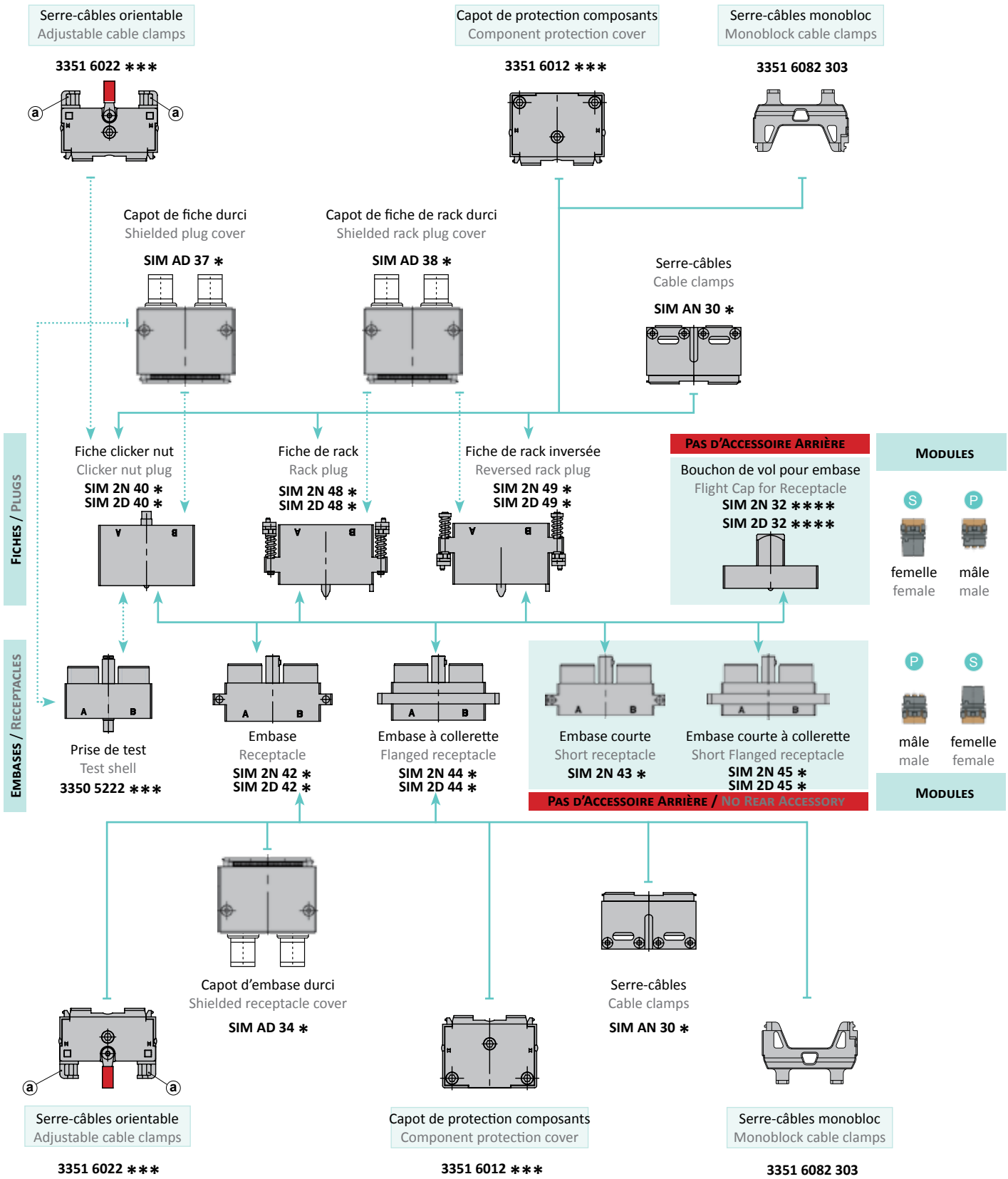
SYNOPTIQUE CONNECTEUR MÉTALLIQUE 4 MODULES

4 MODULES METALLIC CONNECTOR SYNOPTIC



SYNOPTIQUE CONNECTEUR MÉTALLIQUE 2 MODULES

2 MODULES METALLIC CONNECTOR SYNOPTIC



LÉGENDE

- Accessoire Composite compatible avec Fiches et Embases Métalliques
- Accessoire Dédié
- Accessoire Commun

CAPTION

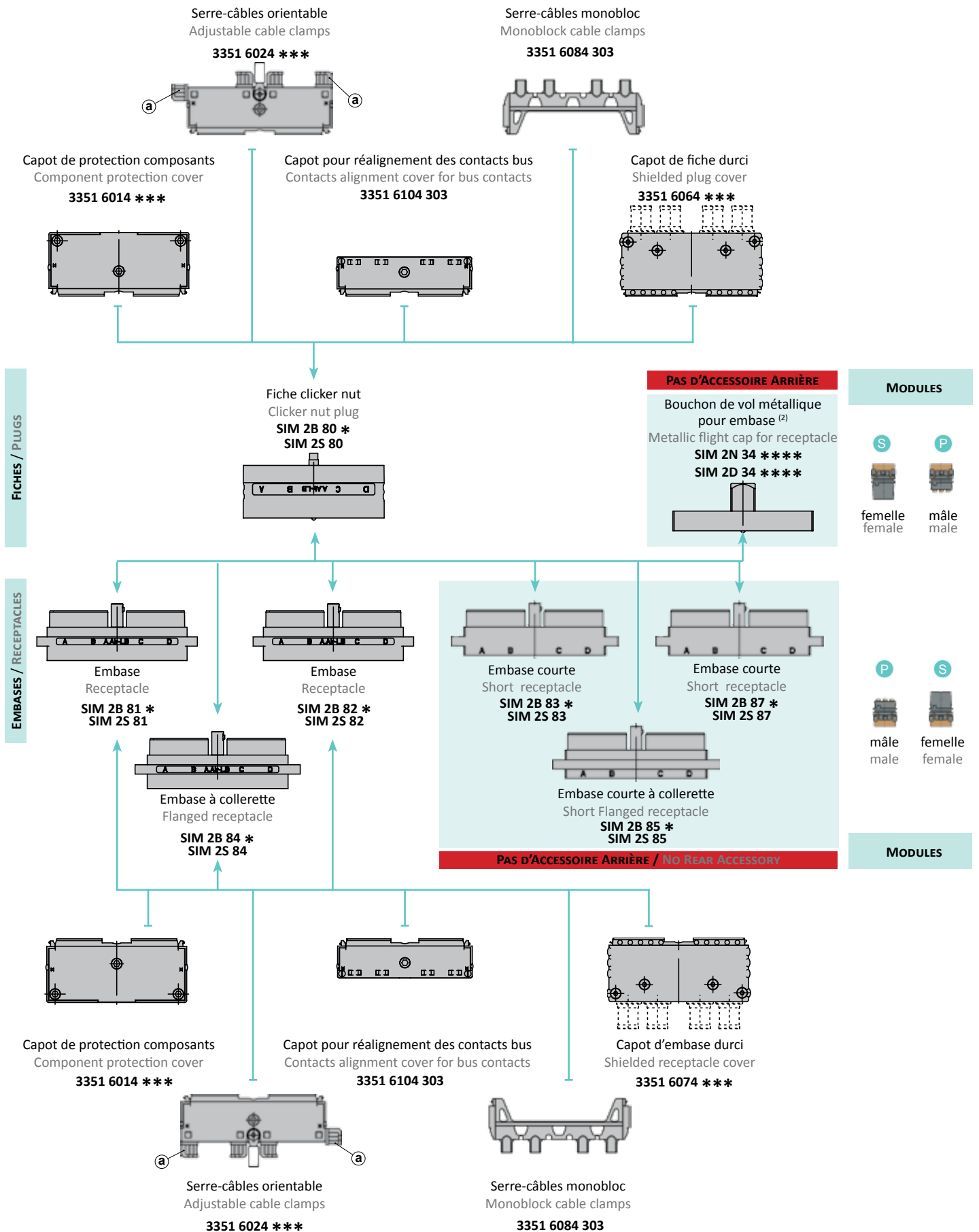
- Composite Accessory compatible with Metallic Plugs and Receptacles
- Dedicated Accessory
- Shared Accessory

* Les terminaisons des réf. sont définies pages 14, .27, 28, 31, 34, 36, 37.

* For P/N, see on pages 14, 27, 28, 34, 36, 37.

SYNOPTIQUE CONNECTEUR COMPOSITE 4 MODULES

4 MODULES COMPOSITE CONNECTOR SYNOPTIC



* Les terminaisons des réf. sont définies pages 14, .27, 28, 31, 34, 36, 37.

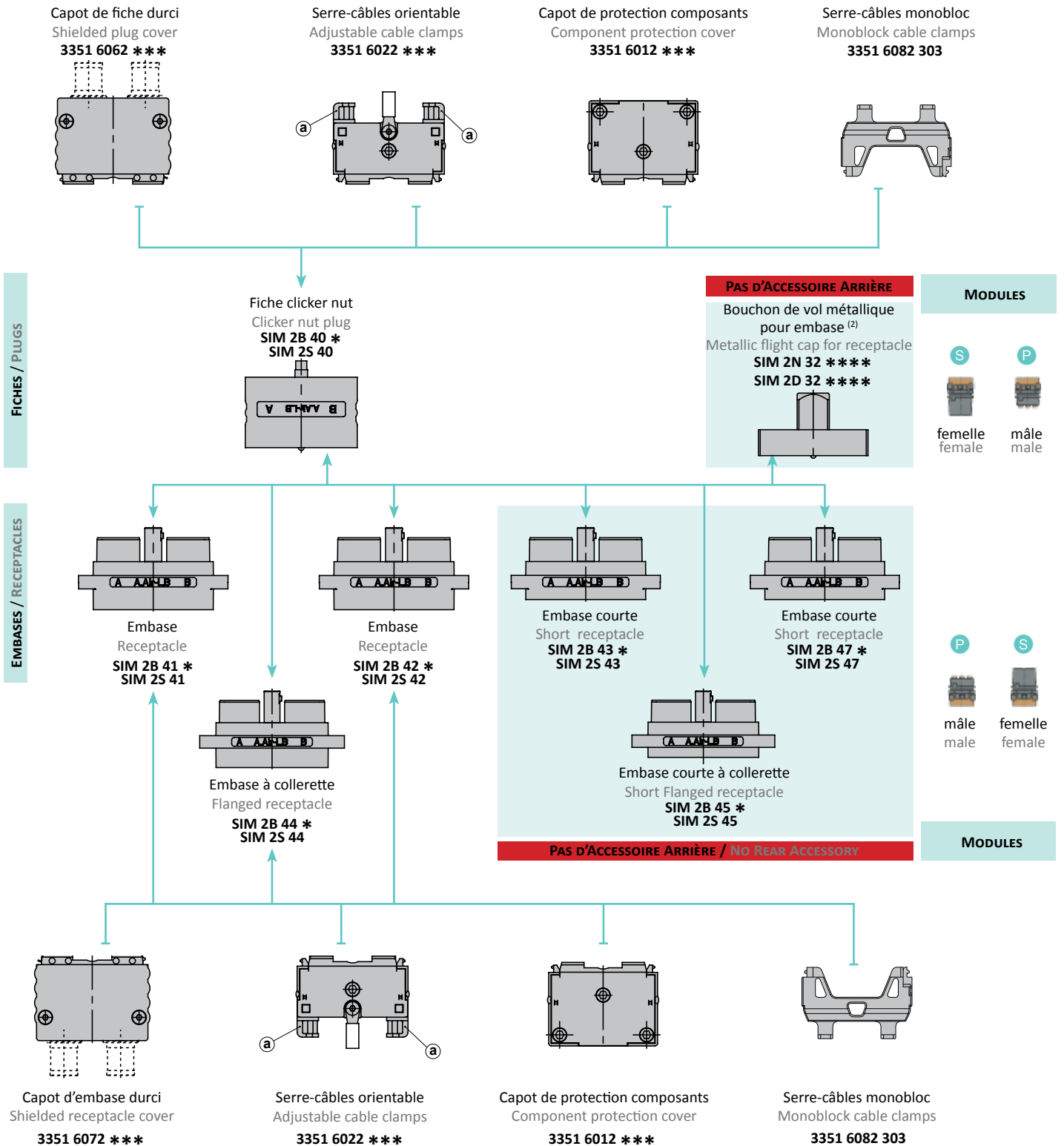
⁽²⁾ Version composite: merci de nous consulter.

* For P/N, see on pages 14, 27, 28, 31, 34, 36, 37.

⁽²⁾ Composite version: please contact us.

SYNOPTIQUE CONNECTEUR COMPOSITE 2 MODULES

2 MODULES COMPOSITE CONNECTOR SYNOPTIC



* Les terminaisons des réf. sont définies pages 14, 27, 28, 31, 34, 36, 37.

⁽²⁾ Version composite : merci de nous consulter.

* For P/N, see on pages 14, 27, 28, 31, 34, 36, 37.

⁽²⁾ Composite version: please contact us.

SYSTÈME DE RÉFÉRENCE

PART NUMBERING SYSTEM

BOÎTIERS

CONNECTEUR SIM SÉRIE II

MATIÈRE

Métallique standard
Composite standard
(sans traitement de surface)
Métallique durci
Composite durci

TAILLE DES BOÎTIERS

Pour 4 modules
Pour 2 modules

TYPE DE BOÎTIERS

FICHES

Clicker Nut
Rack ⁽¹⁾
Rack inversé ⁽¹⁾

EMBASES

Standard ⁽²⁾
Standard ⁽³⁾
Courte ⁽³⁾
A collerette ⁽⁴⁾
Courte à collerette ⁽⁴⁾
Courte ⁽²⁾

TRAITEMENT DE SURFACE

Sans traitement
Nickel noir ⁽¹⁾
Nickel brillant
Cadmium vert olive

OPTIONS

DÉTROMPAGE

Livré sans Noix / Clé de détrompage
Livré avec Noix / Clé de détrompage
Violet
Jaune
Vert
Bleu
Orange
Blanc
Standard

MONTAGE DU DÉTROMPEUR

Non monté
Livré avec Noix / Clé de détrompage
Position 1
Position 2
Position 3
Position 4
Position 5
Position 6

⁽¹⁾ Uniquement en métallique Standard (SIM 2N) et Durci (SIM 2D).

⁽²⁾ Uniquement en composite.

⁽³⁾ Option logement d'écrou uniquement pour les versions composite.

⁽⁴⁾ Les embases à collerette peuvent être livrées avec joint de panneau conducteur ou non conducteur (voir p23 et p25).

SHELLS

SIM SERIES II CONNECTOR

MATERIAL

Metallic standard
Composite standard
(without plating)
Metallic shielded
Composite shielded

SHELL SIZE

For 4 modules
For 2 modules

SHELL TYPE

PLUGS

Clicker Nut
Rack ⁽¹⁾
Reversed rack ⁽¹⁾

RECEPTACLES

Standard ⁽²⁾
Standard ⁽³⁾
Short ⁽³⁾
Flanged ⁽⁴⁾
Short flanged ⁽⁴⁾
Short ⁽²⁾

PLATING

Without plating
Black nickel ⁽¹⁾
Bright nickel
Olive drab cadmium

OPTIONS

POLARIZATION

Supplied without polarizing Nut / Key
Supplied with polarizing Nut / Key
rien / nothing
A
B
C
D
E
F
G

POLARIZER MOUNTING

Not mounted
Supplied with polarizing Nut / Key
rien / nothing
1
2
3
4
5
6

⁽¹⁾ Metallic Standard (SIM 2N) and Shielded (SIM 2D) only.

⁽²⁾ Composite only.

⁽³⁾ Nut housing option for composite versions only.

⁽⁴⁾ Flanged receptacles can be delivered with conducting or not conducting panel seal (see p23 and p25).

SIM 2 * * * * *

N
S
D
B

8
4

0
8
9

1
2
3
4
5
7

rien / nothing
N
K
V

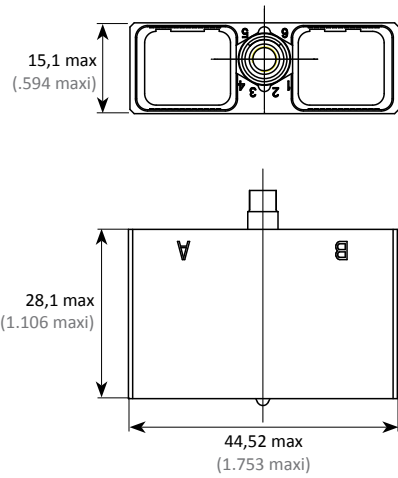
rien / nothing
A
B
C
D
E
F
G

rien / nothing
1
2
3
4
5
6

FICHES CLICKER NUT MÉTALLIQUES

METALLIC CLICKER NUT PLUGS

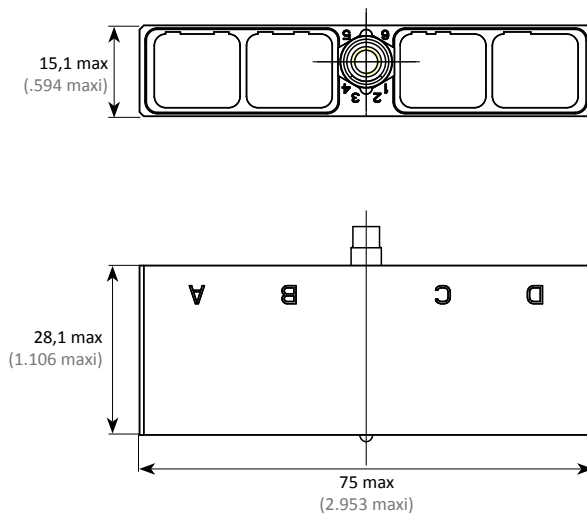
2 MODULES



2 MODULES

Matière / Material	Réf / P/N
Métallique standard Standard metallic	SIM 2N 40 *
Métallique durci Shielded metallic	SIM 2D 40 *

4 MODULES



4 MODULES

Matière / Material	Réf / P/N
Métallique standard Standard metallic	SIM 2N 80 *
Métallique durci Shielded metallic	SIM 2D 80 *

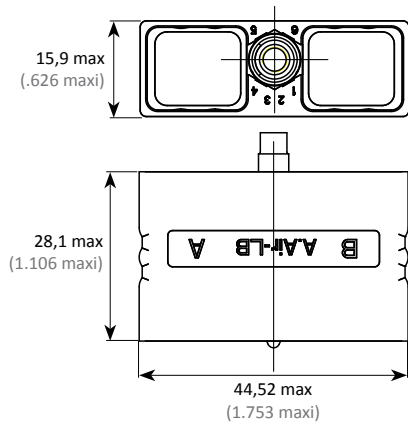
* Les terminaisons des références sont définies page 14.

* Part numbering, see page 14.

FICHES CLICKER NUT COMPOSITES

COMPOSITE CLICKER NUT PLUGS

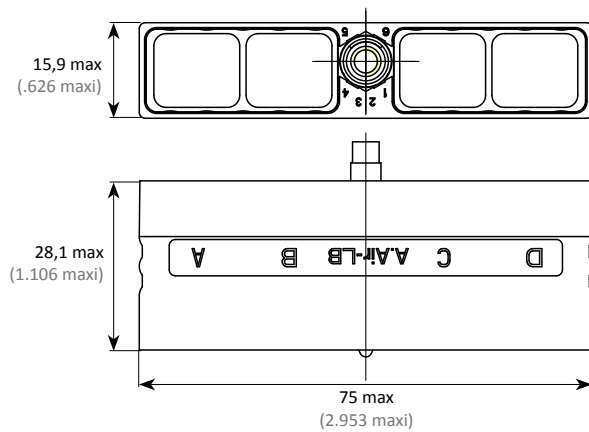
2 MODULES



2 MODULES

Matière / Material	Réf / P/N
Composite standard Standard composite	SIM 2S 40
Composite durci Shielded composite	SIM 2B 40 *

4 MODULES



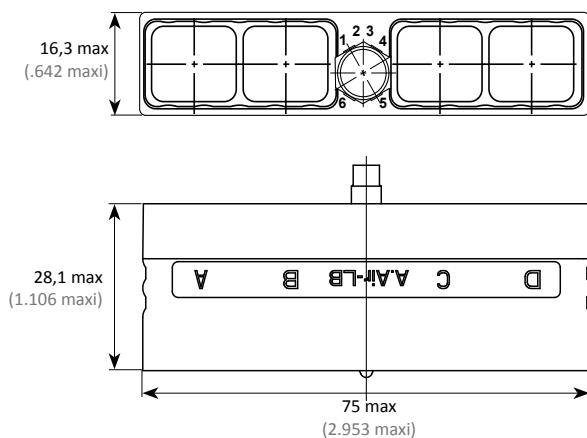
4 MODULES

Matière / Material	Réf / P/N
Composite standard Standard composite	SIM 2S 80
Composite durci Shielded composite	SIM 2B 80 *

* Les terminaisons des références sont définies page 14.

* Part numbering, see page 14.

4 MODULES : FICHE HAUTE RÉSISTANCE



4 MODULES: RUGGED PLUG

Matière / Material	Réf / P/N
Composite standard Standard composite	3351 5524 303
Composite nickelé brillant Bright nickel composite	3351 5524 020
Composite cadmié vert olive Olive drab cadmium composite	3351 5524 028

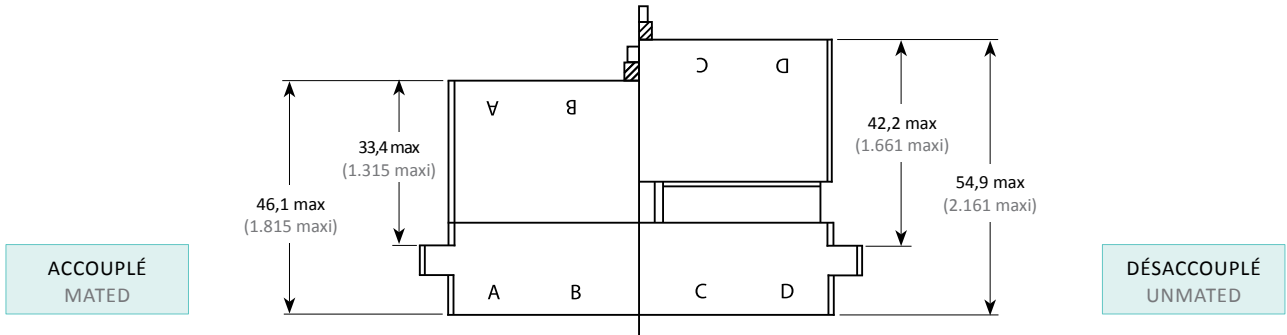
NOTE : Les fiches Haute Résistance sont plus résistantes grâce à un boîtier avec parois épaissies.

NOTE: Rugged plugs are more resistant thanks to a thicker surface of the shell.

ACCOUPLLEMENT COUPLING

CONNECTEURS STANDARDS OU DURCIS

STANDARD OR SHIELDED CONNECTORS



Couple de serrage : 1.1+/-0.1 N.m (pour 2 modules)
1.3+/-0.1 N.m (pour 4 modules).

Tightening torque 1.1+/-0.1 N.m (for 2 modules).
1.3+/-0.1 N.m (for 4 modules).

FICHES DE RACK

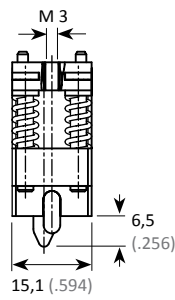
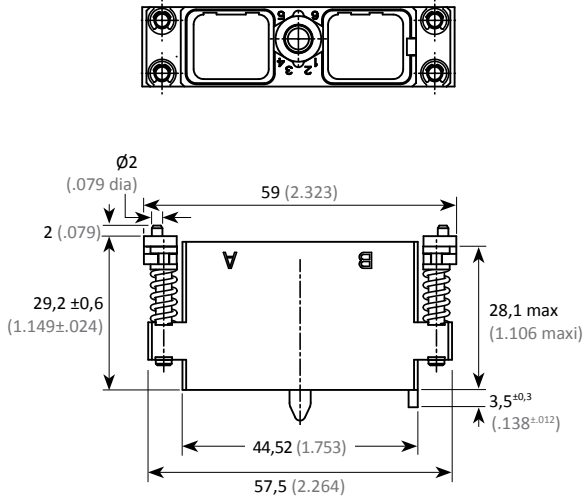
RACK PLUGS

Fixation sur panneau.

Panel Mounting.

2 MODULES

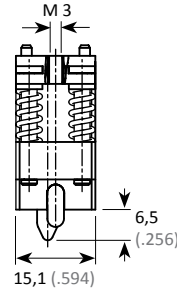
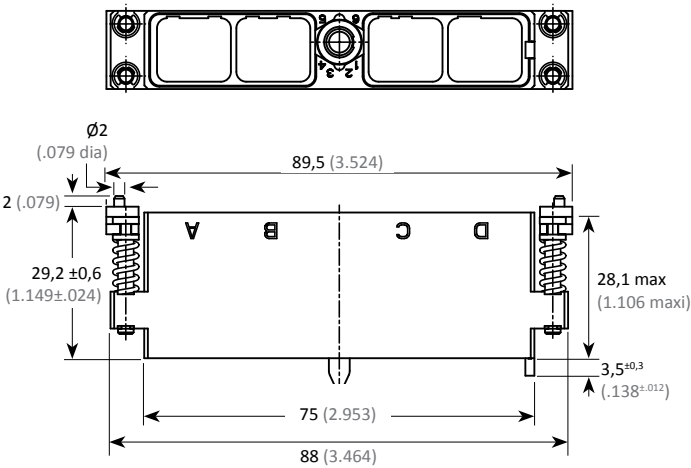
2 MODULES



Matière / Material	Réf / P/N
Métallique standard Standard metallic	SIM 2N 48 *
Métallique durci Shielded metallic	SIM 2D 48 *

4 MODULES

4 MODULES



Matière / Material	Réf / P/N
Métallique standard Standard metallic	SIM 2N 88 *
Métallique durci Shielded metallic	SIM 2D 88 *

* Les terminaisons de références sont définies page 14.

* Part numbering, see page 14.

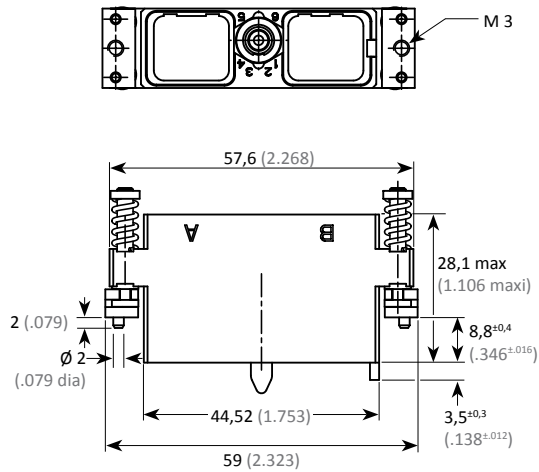
FICHES DE RACK INVERSÉES REVERSED RACK PLUGS

Fixation sur panneau.

Panel Mounting.

2 MODULES

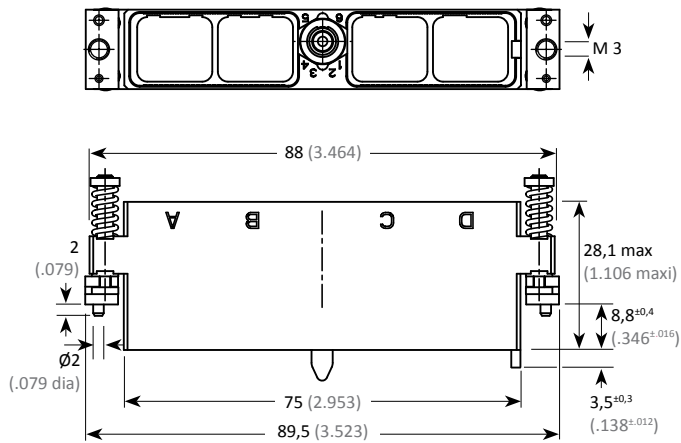
2 MODULES



Matière / Material	Réf / P/N
Métallique standard Standard metallic	SIM 2N 49 *
Métallique durci Shielded metallic	SIM 2D 49 *

4 MODULES

4 MODULES

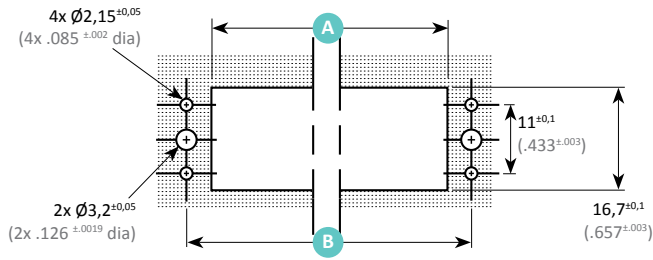


Matière / Material	Réf / P/N
Métallique standard Standard metallic	SIM 2N 89 *
Métallique durci Shielded metallic	SIM 2D 89 *

* Les terminaisons de références sont définies page 14.

* Part numbering, see page 14.

PLAN DE PERÇAGE DU PANNEAU PANEL CUTOUT

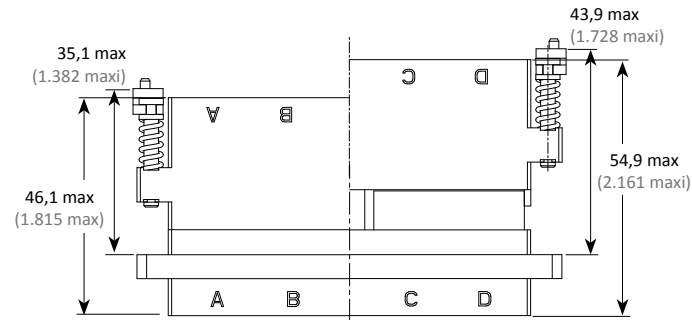


Couple de serrage sur panneau : 0,6 N.m ±0,1
Tightening torque on panel: 0,6 N.m ±0,1

	A mm (inch)	B mm (inch)
2 modules	47,6 ^{+0,1} (1.874 ^{±.003})	54,1 ^{+0,1} (2.130 ^{±.003})
4 modules	78,1 ^{+0,1} (3.075 ^{±.003})	84,5 ^{+0,1} (3.327 ^{±.003})

ACCOUPEMENT COUPLING

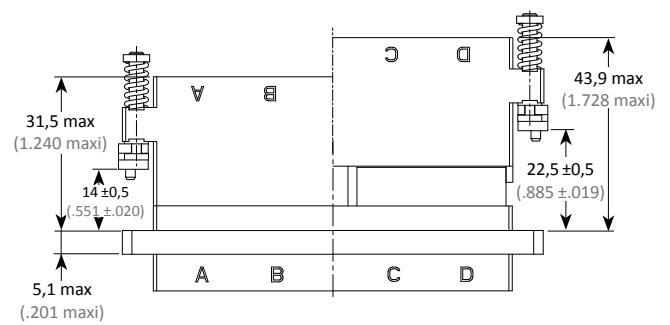
■ FICHE DE RACK / RACK PLUG



ACCOUPLÉ
MATED

DÉSACCOUPLÉ
UNMATED

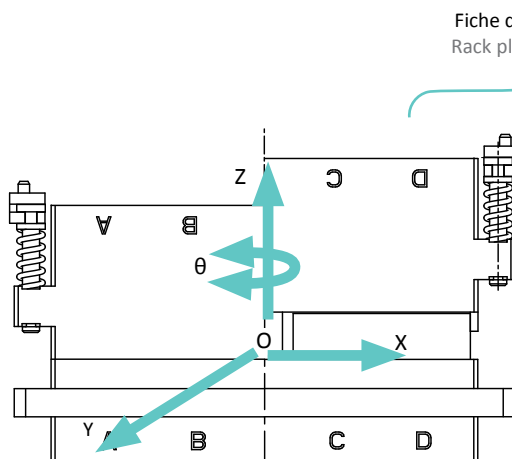
■ FICHE DE RACK INVERSÉE / REVERSED RACK PLUG



ACCOUPLÉ
MATED

DÉSACCOUPLÉ
UNMATED

■ RATTRAPAGE MAXI DE DÉALIGNEMENT



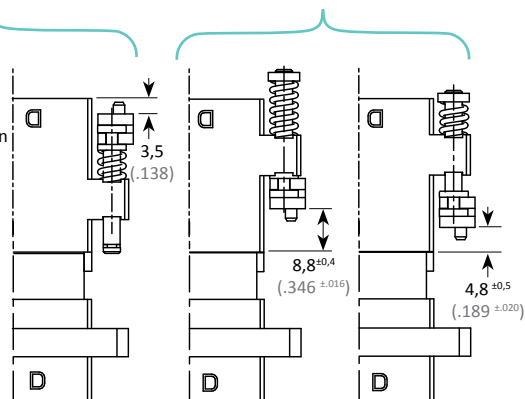
Compression des ressorts :
10 daN mini
15 daN à 1 mm
20 daN à 2 mm
25 daN à 3 mm
30 daN à 4 mm

Spring compression:
10 daN mini
15 daN at .039 inch
20 daN at .078 inch
25 daN at .118 inch
30 daN at .157 inch

■ MAXIMUM MISALIGNMENT TAKE-UP

Fiche de rack et embase
Rack plug and receptacle

Fiche de rack inversée et embase
Reversed rack plug and receptacle

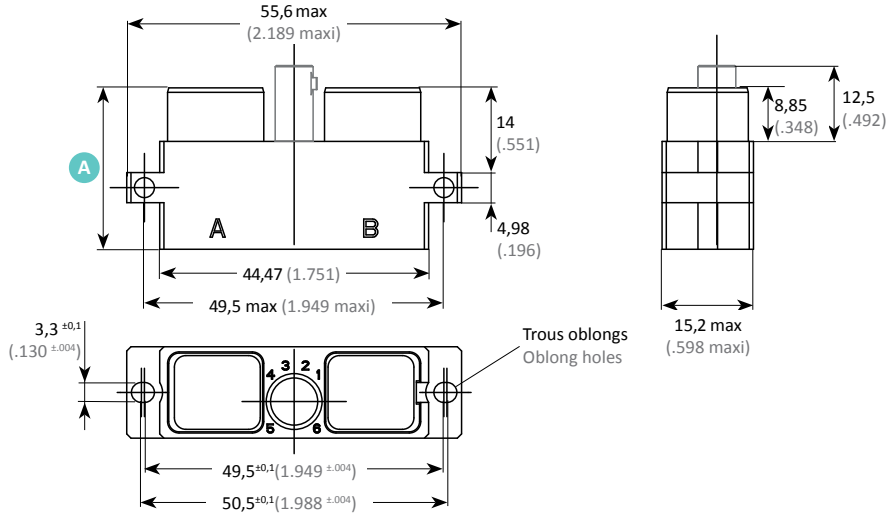


OX : +/- 0,75 mm
OY : +/- 0,75 mm
OZ : compression maxi 4 mm
Oθ : +/- 1°

OX : +/- .030 inch
OY : +/- .030 inch
OZ : max compression .157 inch
Oθ : +/- 1°

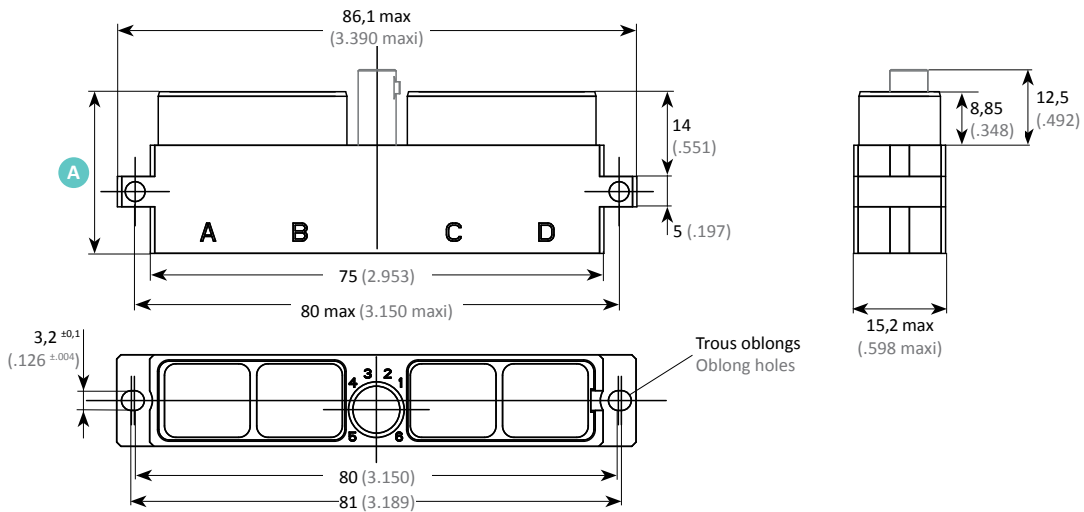
EMBASES MÉTALLIQUES METALLIC RECEPTACLES

2 MODULES



Boîtier / Shell	Matière / Material	Réf. / P/N	A max mm (inch)
Embase standard Standard receptacle	Standard	SIM 2N 42 *	26,7 (1.051)
	Durcie / Shielded	SIM 2D 42 *	
Embase courte Short receptacle	Standard	SIM 2N 43 *	23,1 (.909)
	Durcie / Shielded	/	

4 MODULES



Boîtier / Shell	Matière / Material	Réf. / P/N	A max mm (inch)
Embase standard Standard receptacle	Standard	SIM 2N 82 *	26,7 (1.051)
	Durcie / Shielded	SIM 2D 82 *	
Embase courte Short receptacle	Standard	SIM 2N 83 *	23,1 (.909)
	Durcie / Shielded	/	

* Les terminaisons des références sont définies page 14.

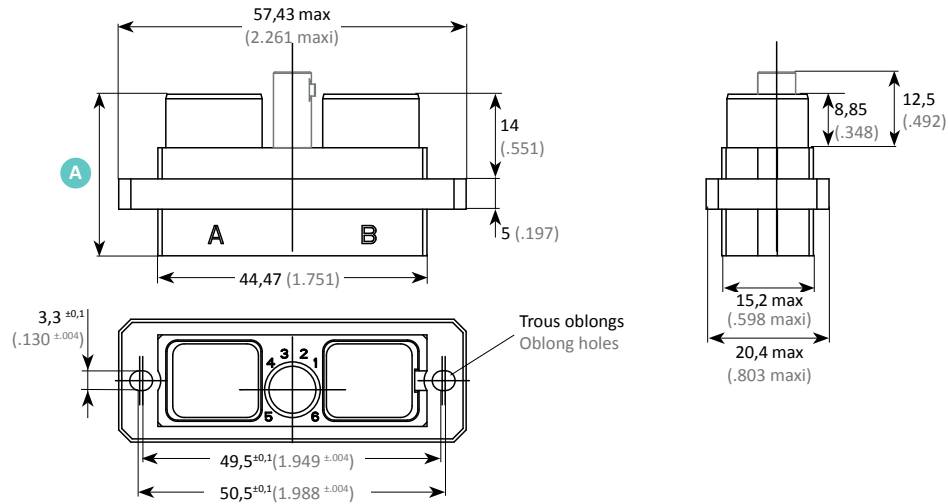
* Part numbering, see page 14.

Pas de possibilité de montage d'accessoires sur les Embases Courtes.

Accessories can not be mounted on short receptacles.

2 MODULES : À COLLERETTE

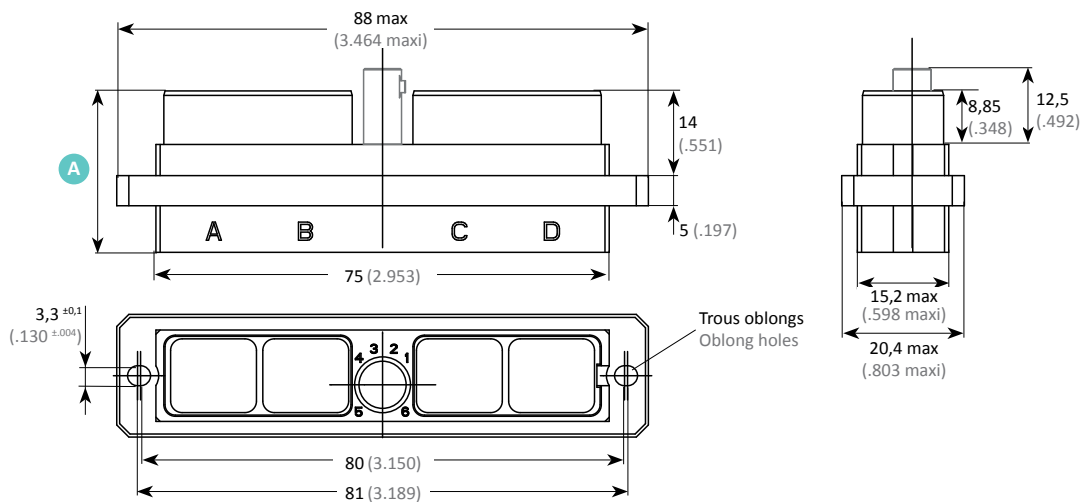
FLANGED 2 MODULES



Boîtier / Shell	Matière / Material	Réf. / P/N	A max mm (inch)
Embase à collerette Flanged receptacle	Standard	SIM 2N 44 *	26,7 (1.051)
	Durcie / Shielded	SIM 2D 44 *	
Embase courte à collerette Flanged short receptacle	Standard	SIM 2N 45 *	23,1 (.909)
	Durcie / Shielded	SIM 2D 45 *	

4 MODULES : À COLLERETTE

FLANGED 4 MODULES



Boîtier / Shell	Matière / Material	Réf. / P/N	A max mm (inch)
Embase à collerette Flanged receptacle	Standard	SIM 2N 84 *	26,7 (1.051)
	Durcie / Shielded	SIM 2D 84 *	
Embase courte à collerette Flanged short receptacle	Standard	SIM 2N 85 *	23,1 (.909)
	Durcie / Shielded	SIM 2D 85 *	

* Les terminaisons des références sont définies page 14.

Les embases 44/45 et 84/85 sont livrées SANS joints de panneau.
Pour les commander équipées : ajouter JC (Joint Conducteur) ou JN (Joint Non Conducteur) en fin de référence (ex. SIM 2D 84 V JC).

Pas de possibilité de montage d'accessoires sur les Embases Courtes.

* Part numbering, see page 14.

Receptacles 44/45 and 84/85 are NOT SUPPLIED with a panel seal.
Add JC (Seal Conductor) or JN (Seal Not Conductor) at the end of the PN to order it equipped (ex. SIM 2D 84 V JC).

Accessories can not be mounted on short receptacles.

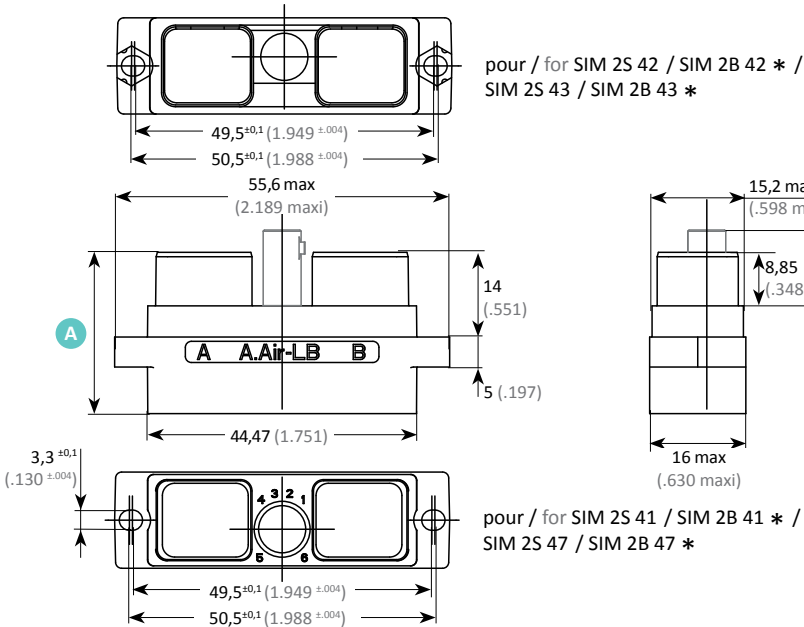
JOINT DE PANNEAU POUR EMBASE À COLERETTE

PANEL SEALING FOR FLANGED RECEPTACLE

	Non conducteur / Non conductive	Conducteur / Conductive
2 modules	3350 0202 501	3350 0202 302
4 modules	3350 0204 501	3350 0204 302

EMBASES COMPOSITES COMPOSITE RECEPTACLES

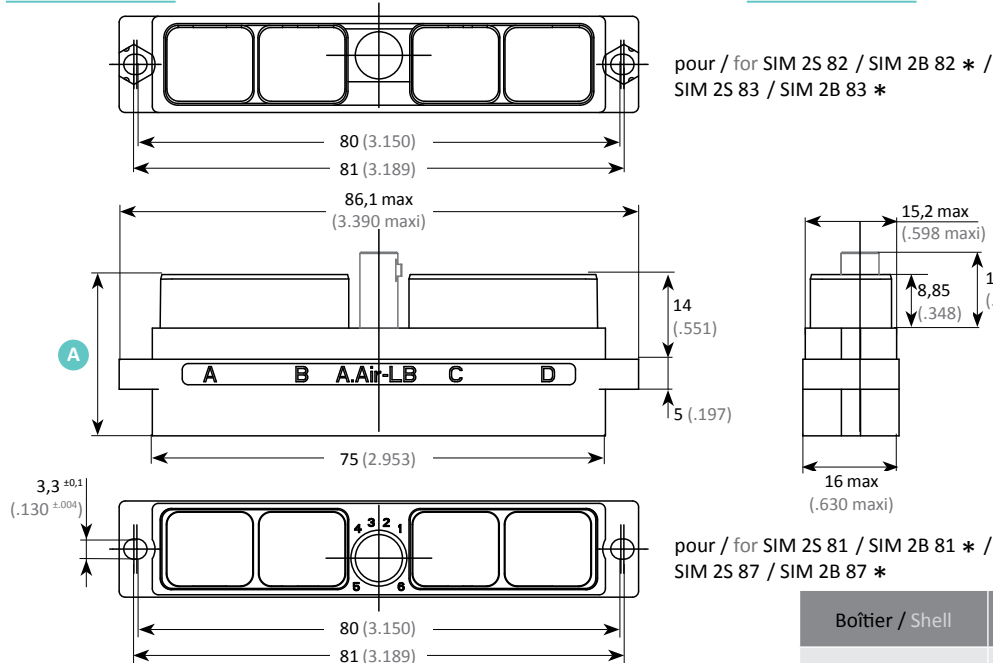
2 MODULES



2 MODULES

Boîtier / Shell	Matière / Material	Réf. / P/N	A max mm (inch)
Embase standard Standard receptacle	Standard	SIM 2S 41	26,7 (1.051)
		SIM 2S 42	
	Durcie / Shielded	SIM 2B 41 *	
		SIM 2B 42 *	
Embase courte Short receptacle	Standard	SIM 2S 43	23,1 (.909)
		SIM 2S 47	
	Durcie / Shielded	SIM 2B 43 *	
		SIM 2B 47 *	

4 MODULES



4 MODULES

Boîtier / Shell	Matière / Material	Réf. / P/N	A max mm (inch)
Embase standard Standard receptacle	Standard	SIM 2S 81	26,7 (1.051)
		SIM 2S 82	
	Durcie / Shielded	SIM 2B 81 *	
		SIM 2B 82 *	
Embase courte Short receptacle	Standard	SIM 2S 83	23,1 (.909)
		SIM 2S 87	
	Durcie / Shielded	SIM 2B 83 *	
		SIM 2B 87 *	

* Les terminaisons des références sont définies page 14.

* Part numbering, see page 14.

Pas de possibilité de montage d'accessoires sur les Embases Courtes.

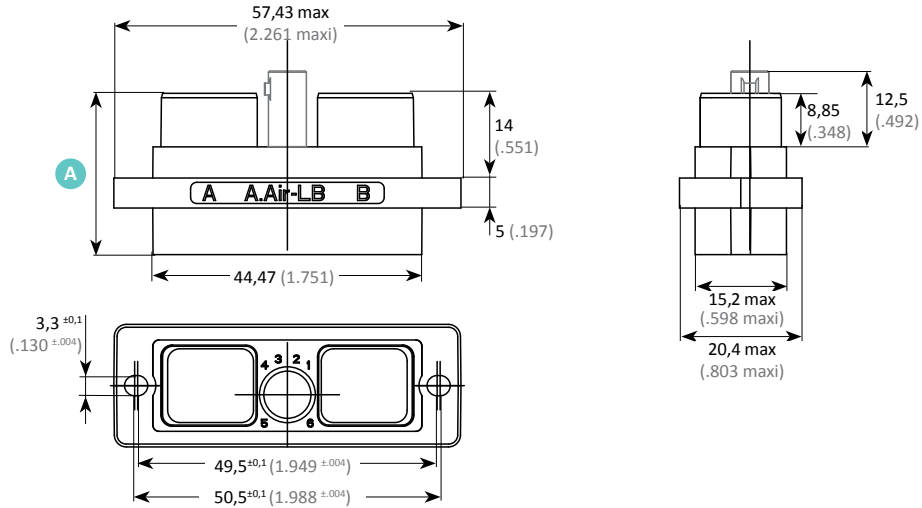
Accessories can not be mounted on short receptacles.

Les embases composite de type standard (42/82) et courte (43/83) sont livrées avec écrou M3 autofreiné pour montage sous structure. Ces écrous sont adaptés au traitement de surface du connecteur.

Standard (42/82) and short (43/83) composite receptacles are delivered with self-locking M3 nut for under panel mounting. These nuts are adapted to the connector plating.

2 MODULES : À COLLERETTE

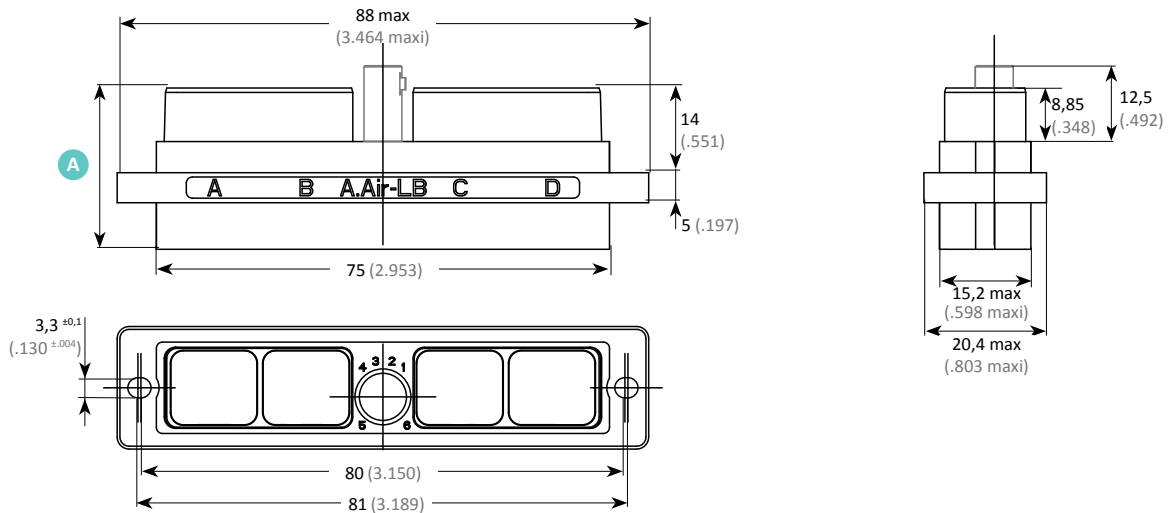
FLANGED 2 MODULES



Boîtier / Shell	Matière / Material	Réf. / P/N	A max mm (inch)
Embase à collerette Flanged receptacle	Standard	SIM 2S 44	26,7 (1.051)
	Durcie / Shielded	SIM 2B 44 *	
Embase courte à collerette Flanged short receptacle	Standard	SIM 2S 45	23,1 (.909)
	Durcie / Shielded	SIM 2B 45 *	

4 MODULES : À COLLERETTE

FLANGED 4 MODULES



Boîtier / Shell	Matière / Material	Réf. / P/N	A max mm (inch)
Embase à collerette Flanged receptacle	Standard	SIM 2S 84	26,7 (1.051)
	Durcie / Shielded	SIM 2B 84 *	
Embase courte à collerette Flanged short receptacle	Standard	SIM 2S 85	23,1 (.909)
	Durcie / Shielded	SIM 2B 85 *	

* Les terminaisons des références sont définies page 14.

Les embases 44/45 et 84/85 sont livrées SANS joints de panneau.
Pour les commander équipées : ajouter JC (Joint Conducteur) ou JN (Joint Non Conducteur) en fin de référence (ex. SIM 2B 84 V JC).

Pas de possibilité de montage d'accessoires sur les Embases Courtes.

* Part numbering, see page 14.

Receptacles 44/45 and 84/85 are NOT SUPPLIED with a panel seal.
Add JC (Seal Conductor) or JN (Seal Not Conductor) at the end of the part number to order it equipped (ex. SIM 2B 84 V JC).

Accessories can not be mounted on short receptacles.

JOINT DE PANNEAU POUR EMBASE À COLLERETTE

PANEL SEALING FOR FLANGED RECEPTACLE

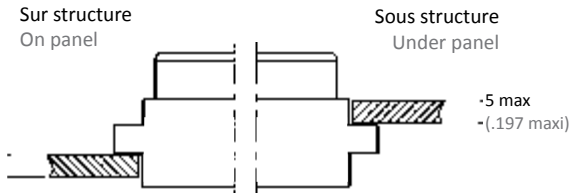
	Non conducteur / Non conductive	Conducteur / Conductive
2 modules	3350 0202 501	3350 0202 302
4 modules	3350 0204 501	3350 0204 302

PLAN DE PERÇAGE DU PANNEAU PANEL CUTOUT

EMBASES STANDARDS

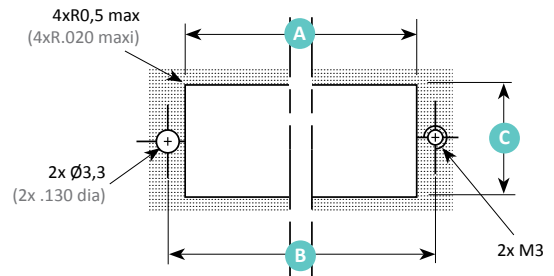
MÉTALLIQUE ET COMPOSITE / METALLIC AND COMPOSITE

Couple de serrage sur panneau : 0,6 N.m \pm 0,1
Tightening torque on panel: 0,6 N.m \pm 0,1



STANDARD RECEPTACLES

PLAN DE PERÇAGE / PANEL CUTOUT

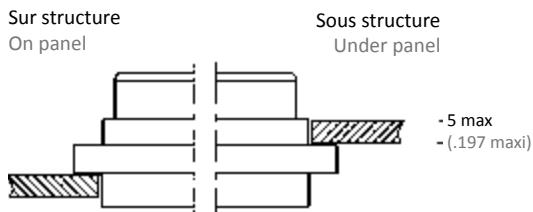


	A mm (inch)	B mm (inch)	C mm (inch)
2 modules	44,8 $^{+0,1}$ (1.764 $^{+0,003}$)	50 $^{+0,1}$ (1.968 $^{+0,003}$)	Métallique/Metallic 15,4 $^{+0,1}$ / (.606 $^{+0,003}$)
4 modules	75,3 $^{+0,1}$ (2.964 $^{+0,003}$)	80,5 $^{+0,1}$ (3.169 $^{+0,003}$)	Composite 16,2 $^{+0,1}$ / (.638 $^{+0,003}$)

EMBASES À COLLERETTE

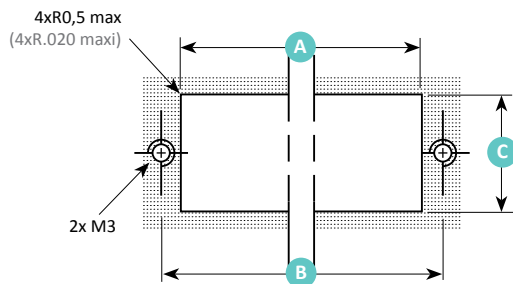
MÉTALLIQUE ET COMPOSITE / METALLIC AND COMPOSITE

Couple de serrage sur panneau : 0,6 N.m \pm 0,1
Tightening torque on panel: 0,6 N.m \pm 0,1



FLANGED RECEPTACLES

PLAN DE PERÇAGE / PANEL CUTOUT



	A mm (inch)	B mm (inch)	C mm (inch)
2 modules	44,8 $^{+0,1}$ (1.764 $^{+0,003}$)	50 $^{+0,1}$ (1.968 $^{+0,003}$)	Métallique/Metallic 15,4 $^{+0,1}$ / (.606 $^{+0,003}$)
4 modules	75,3 $^{+0,1}$ (2.964 $^{+0,003}$)	80,5 $^{+0,1}$ (3.169 $^{+0,003}$)	Composite 16,2 $^{+0,1}$ / (.638 $^{+0,003}$)

ACCESSOIRES MÉTALLIQUES STANDARDS

STANDARD METALLIC ACCESSORIES

SYSTÈME DE RÉFÉRENCE

TAILLE DES ACCESSOIRES

Pour 4 modules
Pour 2 modules

TYPE D'ACCESSOIRES

Serre-câbles

TRAITEMENT DE SURFACE

Nickel noir
Nickel brillant
Cadmium vert olive

ACCESSORIES SIZE

For 4 modules
For 2 modules

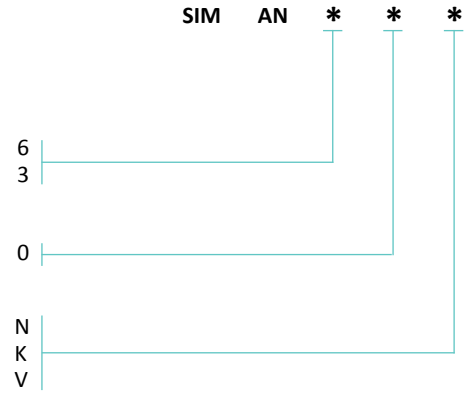
ACCESSORIES TYPE

Cable clamps

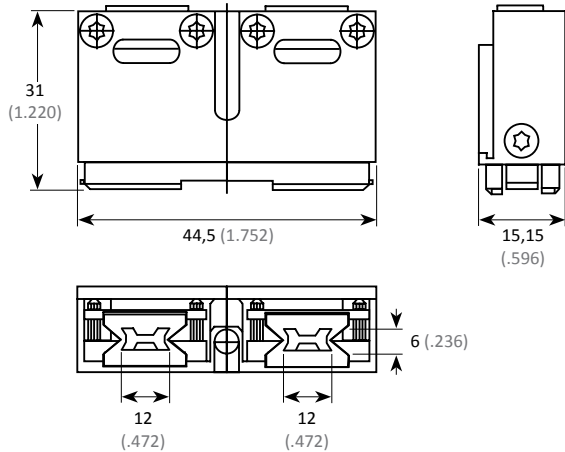
PLATING

Black nickel
Bright nickel
Olive drab cadmium

PART NUMBERING SYSTEM



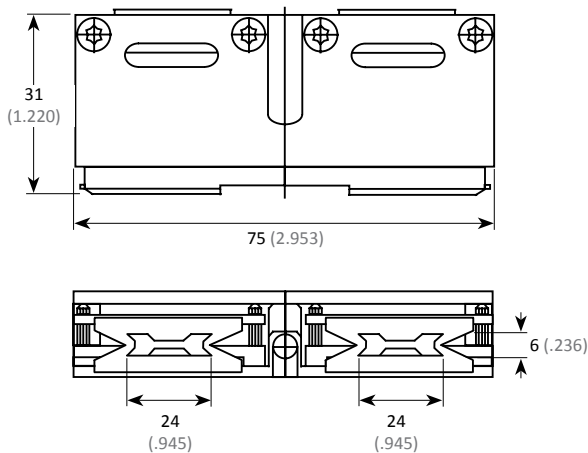
SERRE-CÂBLES POUR BOÎTIER 2 MODULES



CABLE CLAMPS FOR 2 MODULES SHELLS

Matière / Material		Réf / P/N
Métallique Metallic	Standard	SIM AN 30 *

SERRE-CÂBLES POUR BOÎTIER 4 MODULES



CABLE CLAMPS FOR 4 MODULES SHELLS

Matière / Material		Réf / P/N
Métallique Metallic	Standard	SIM AN 60 *

ACCESSOIRES COMPOSITES STANDARDS

STANDARD COMPOSITE ACCESSORIES

■ SYSTÈME DE RÉFÉRENCE

TYPE D'ACCESSOIRES

Capot de protection composants
Serre-câbles orientable
Serre-câbles monobloc⁽¹⁾

TAILLE DES ACCESSOIRES

Pour 4 modules
Pour 2 modules

TRAITEMENT DE SURFACE

Nickel brillant
Cadmium vert olive
Sans traitement (thermoplastique noir)

ACCESSORIES TYPE

Component protection cover
Adjustable cable clamps
Monoblock cable clamps

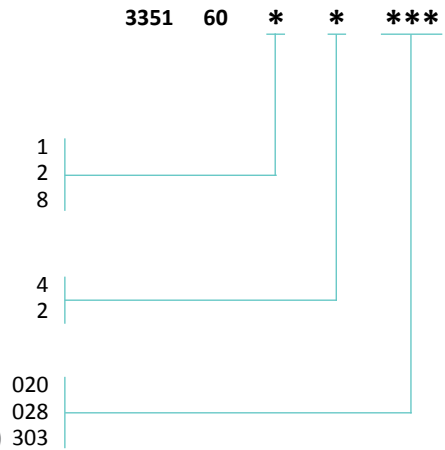
ACCESSORIES SIZE

For 4 modules
For 2 modules

PLATING

Bright nickel
Olive drab cadmium
Without plating (black thermoplastic)

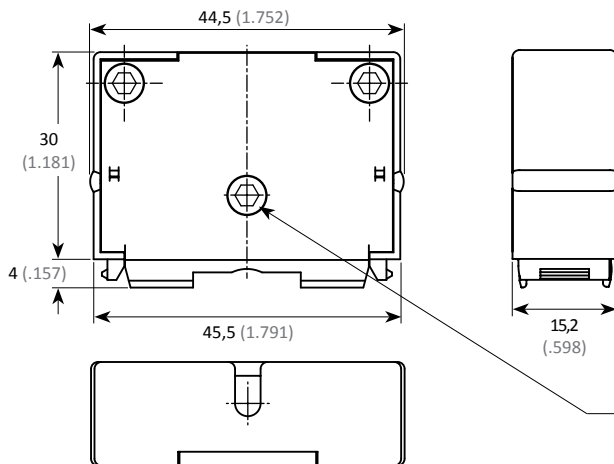
■ PART NUMBERING SYSTEM



⁽¹⁾ Uniquement en version 303 (sans traitement).

⁽¹⁾ Only in 303 version (without plating).

■ CAPOT DE PROTECTION COMPOSANTS POUR BOÎTIER 2 MODULES



■ COMPONENT PROTECTION COVER FOR 2 MODULES SHELLS

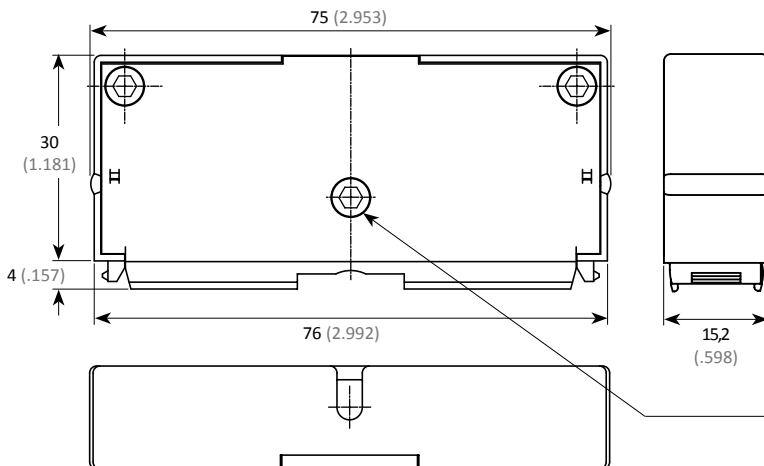
Capot de protection pour composants électroniques câblés ou shunts sur l'arrière des modules.

Protection cover for electronic components wired or shunted on the rear side of the modules.

Matière / Material		Réf / P/N
Composite	Standard	3351 6012 ***

Couple de serrage de 0,5 à 0,7 N.m max.
Tightening torque 0,5 N.m to 0,7 N.m maxi.

■ CAPOT DE PROTECTION COMPOSANTS POUR BOÎTIER 4 MODULES



■ COMPONENT PROTECTION COVER FOR 4 MODULES SHELLS

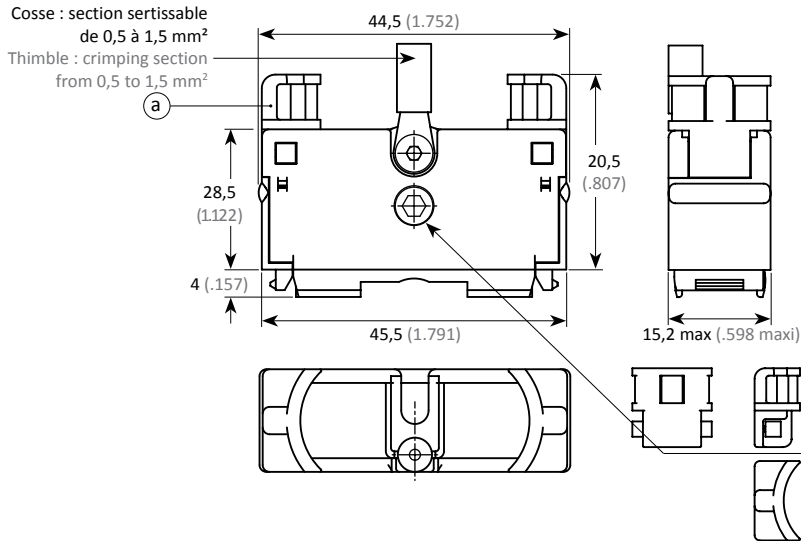
Capot de protection pour composants électroniques non câblés ou shunts sur l'arrière des modules (ces capots ne comportent pas de sortie de câble).

Protection cover for electronic components unwired or shunted on the rear side of the modules (these covers do not have cable outlets).

Matière / Material		Réf / P/N
Composite	Standard	3351 6014 ***

Couple de serrage de 0,5 à 0,7 N.m max.
Tightening torque 0,5 N.m to 0,7 N.m maxi.

SERRE-CÂBLES À SORTIES ORIENTABLES POUR BOÎTIER 2 MODULES

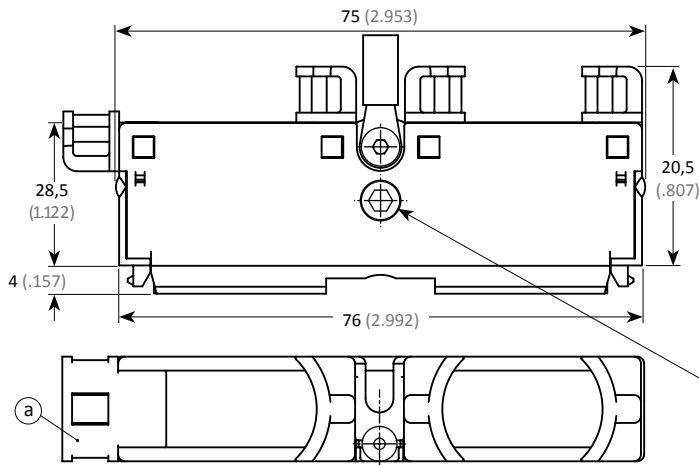


- a 2 guides serre-câbles amovibles individuellement, orientables en position verticale ou horizontale.
- a 2 cable clamps, removable and adjustable individually, vertically and horizontally.

Matière / Material		Réf / P/N
Composite	Standard	3351 6022 ***

Couple de serrage de 0,5 à 0,7 N.m max.
 Tightening torque 0,5 N.m to 0,7 N.m maxi.

SERRE-CÂBLES À SORTIES ORIENTABLES POUR BOÎTIER 4 MODULES

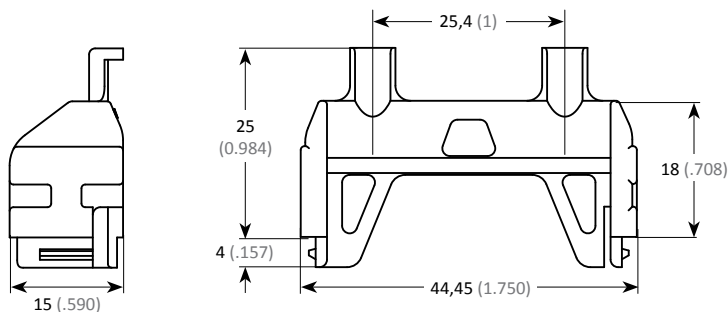


- a 2 guides serre-câbles amovibles individuellement, orientables en position verticale ou horizontale.
- a 2 cable clamps, removable and adjustable individually, vertically and horizontally.

Matière / Material		Réf / P/N
Composite	Standard	3351 6024 ***

Couple de serrage de 0,5 à 0,7 N.m max.
 Tightening torque 0,5 N.m to 0,7 N.m maxi.

SERRE-CÂBLES MONOBLOC POUR BOÎTIER 2 MODULES



MONOBLOCK CABLE CLAMPS FOR 2 MODULES SHELLS

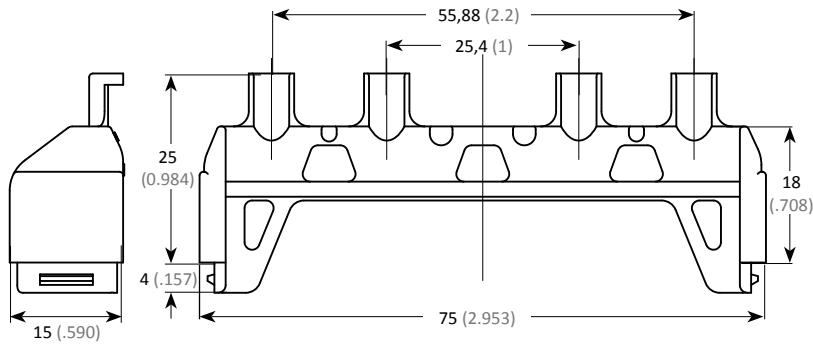
Sans traitement de surface.

Without plating.

Matière / Material		Réf / P/N
Composite	Standard	3351 6082 303

* Les terminaisons de références sont définies page 28.

* Part numbering, see page 28.

SERRE-CÂBLES MONOBLOC POUR BOÎTIER 4 MODULES**MONOBLOCK CABLE CLAMPS FOR 4 MODULES SHELLS**

Sans traitement de surface.

Without plating.

Matière / Material		Réf / P/N
Composite	Standard	3351 6084 303

CAPOT POUR RÉALIGNEMENT DES CONTACTS BUS POUR BOÎTIER 2 MODULES

Merci de nous consulter.

COVER FOR ALIGNEMENT OF BUS CONTACTS FOR 2 MODULES SHELLS

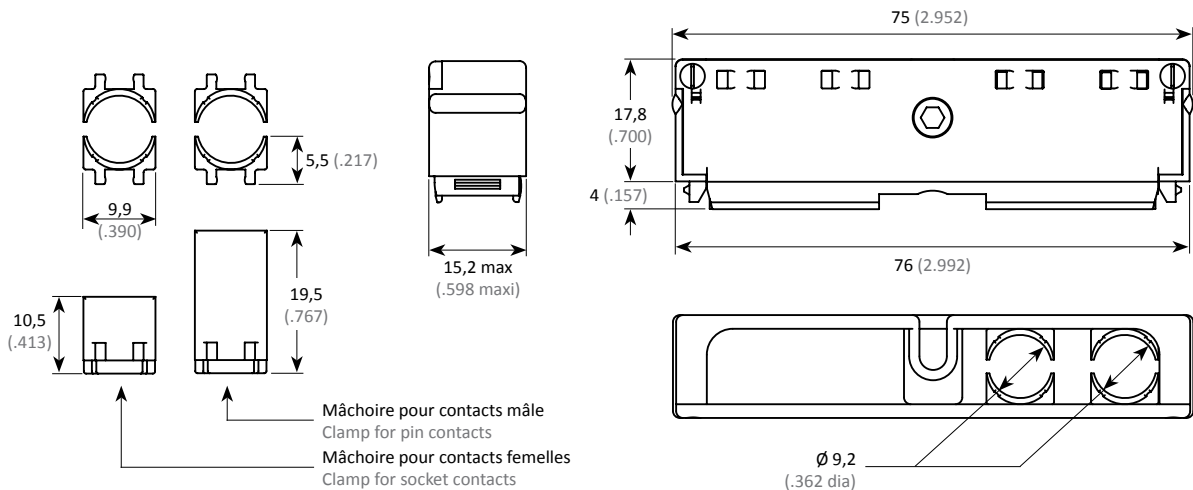
Please consult us.

CAPOT POUR RÉALIGNEMENT DES CONTACTS BUS POUR BOÎTIER 4 MODULES

Capot à équiper de mâchoires composites pour le maintien des contacts mâles ou femelles. Ce capot maintient les contacts bus dans l'axe.

COVER FOR ALIGNEMENT OF BUS CONTACTS FOR 4 MODULES SHELLS

Cover with composite clamps for the support of pin or socket contacts. The cover holds the bus contact in the axis.



Designation	Réf / P/N
Capot pour réalignement des contacts sans mâchoire Contacts alignment cover without clamps	3351 6104 303
Mâchoire pour bus mâle Clamp for pin bus	3351 6047 303
Mâchoire pour bus femelle Clamp for socket bus	3351 6057 303

Cet accessoire s'utilise avec des modules SIM #8 équipés de manchons 00610006281 (mâle).

This accessory is used for #8 SIM modules equipped with sleeve 00610006281 (pin).

ACCESSOIRES COMPOSITES DURCIS SHIELDED COMPOSITE ACCESSORIES

■ SYSTÈME DE RÉFÉRENCE

TYPE D'ACCESSOIRES

Capot d'embase
Capot de fiche clicker nut
Capot de fiche de rack

ACCESSORIES TYPE

Receptacle cover
Clicker nut plug cover
 Rack plug cover

TAILLE DES ACCESSOIRES

Pour 4 modules
Pour 2 modules

ACCESSORIES SIZE

For 4 modules
For 2 modules

TRAITEMENT DE SURFACE

Nickel brillant
Cadmium vert olive

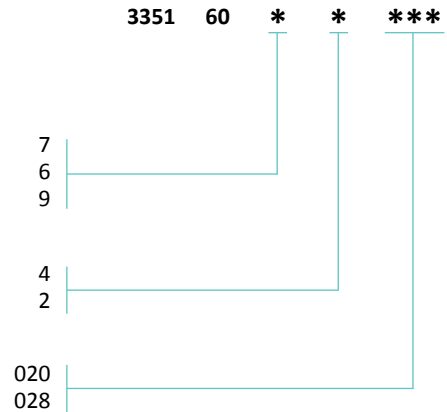
PLATING

Bright nickel
Olive drab cadmium

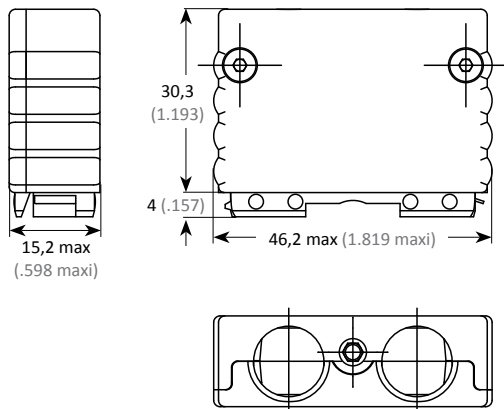
NOTA : Nous disposons d'accessoires métalliques ou composites hors standard, merci de nous consulter.

NOTE: some metallic or composite accessories not listed in this catalogue are also available, please contact us for further details.

■ PART NUMBERING SYSTEM



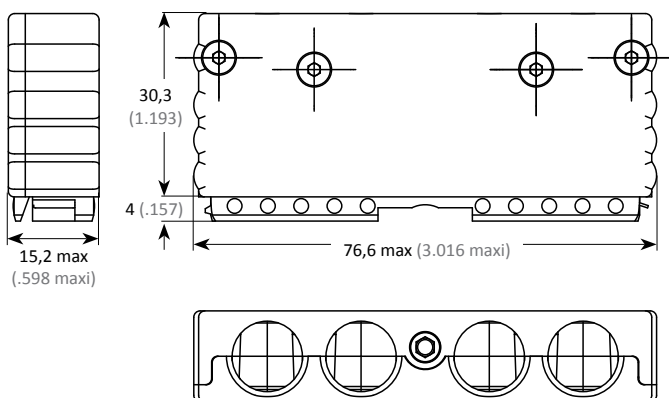
■ CAPOTS DURCIS (SANS CHEMINÉE) POUR BOÎTIERS 2 MODULES



■ SHIELDED COVER (WITHOUT CHIMNEY) FOR 2 MODULES SHELLS

Designation	Réf / P/N
Capot de Fiche / Plug Cover	3351 6062 ***
Capot d'Embase / Receptacle Cover	3351 6072 ***
Capot de Fiche de Rack / Rack Plug Cover	3351 6092 ***

■ CAPOTS DURCIS (SANS CHEMINÉE) POUR BOÎTIERS 4 MODULES



■ SHIELDED COVER (WITHOUT CHIMNEY) FOR 4 MODULES SHELLS

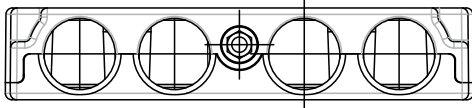
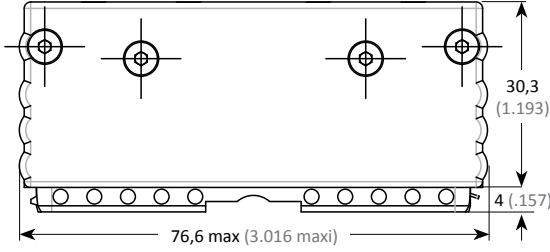
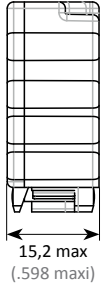
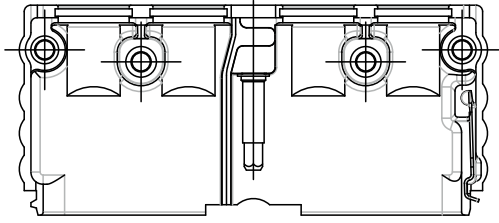
Designation	Réf / P/N
Capot de Fiche / Plug Cover	3351 6064 ***
Capot d'Embase / Receptacle Cover	3351 6074 ***
Capot de Fiche de Rack / Rack Plug Cover	3351 6094 ***

Ces capots se montent avec les cheminées détaillées aux pages 34 et 35.
Les accessoires ne sont pas compatibles avec des cheminées PARATRON.

These covers are mounted with the chimneys detailed on pages 34 and 35.
Accessories can not be used with PARATRON chimneys.

■ **CAPOT AVEC SÉGRÉGATION POUR BOÎTIERS 4 MODULES**

■ **COVER WITH SEGREGATION FOR 4 MODULES SHELLS**



Matière / Material		Réf / P/N
Composite durci	Nickel brillant	3351 8376 020 SIM
	Cadmium vert olive	3351 8376 028 SIM

ACCESSOIRES MÉTALLIQUES DURCIS SHIELDED METALLIC ACCESSORIES

SYSTÈME DE RÉFÉRENCE DES CAPOTS

CAPOT MÉTALLIQUE DURCI (sans cheminée)

TAILLE DES CAPOTS

Pour 4 modules
Pour 2 modules

TYPE DE CAPOTS

Capot d'embase
Capot de fiche clicker nut
Capot de fiche de rack

TRAITEMENT DE SURFACE

Nickel noir
Nickel brillant
Cadmium vert olive

SHIELDED METALLIC COVER (without chimney)

COVERS SIZE

For 4 modules
For 2 modules

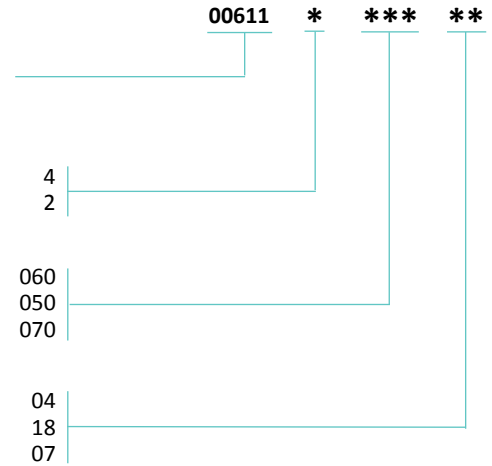
COVERS TYPE

Receptacle cover
Clicker nut plug cover
Rack plug cover

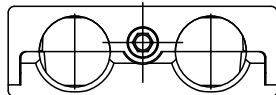
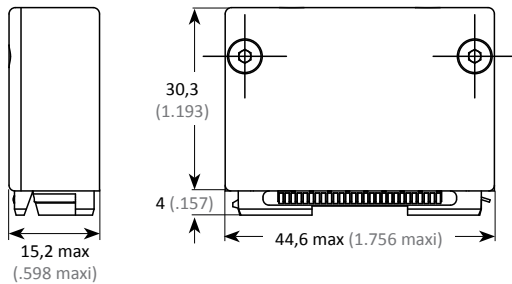
PLATING

Black nickel
Bright nickel
Olive drab cadmium

COVERS PART NUMBERING SYSTEM



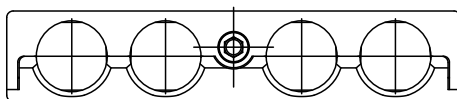
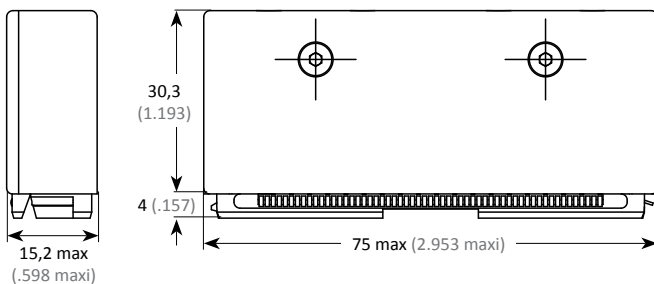
CAPOTS DURCIS (SANS CHEMINÉE) POUR BOÎTIERS 2 MODULES



SHIELDED COVER (WITHOUT CHIMNEY) FOR 2 MODULES SHELLS

Designation	Réf / P/N
Capot de Fiche / Plug Cover	006112 050 **
Capot d'Embase / Receptacle Cover	006112 060 **
Capot de Fiche de Rack / Rack Plug Cover	006112 070 **

CAPOTS DURCIS (SANS CHEMINÉE) POUR BOÎTIERS 4 MODULES



SHIELDED COVER (WITHOUT CHIMNEY) FOR 4 MODULES SHELLS

Designation	Réf / P/N
Capot de Fiche / Plug Cover	006114 050 **
Capot d'Embase / Receptacle Cover	006114 060 **
Capot de Fiche de Rack / Rack Plug Cover	006114 070 **

■ SYSTÈME DE RÉFÉRENCE DES ENSEMBLES

ENSEMBLE CAPOT + CHEMINÉE

TAILLE DES ACCESSOIRES

Pour 4 modules
Pour 2 modules

TYPE D'ACCESSOIRES

Capot d'embase
Capot de fiche clicker nut
Capot de fiche de rack

TRAITEMENT DE SURFACE

Nickel noir
Nickel brillant
Cadmium vert olive

SET COVER + CHIMNEY

ACCESSORIES SIZE

For 4 modules
For 2 modules

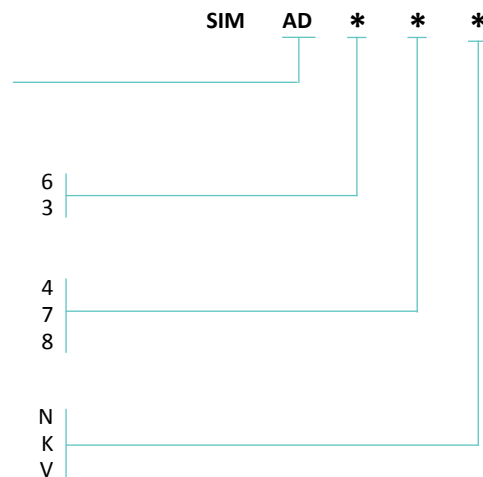
ACCESSORIES TYPE

Receptacle cover
Clicker nut plug cover
Rack plug cover

PLATING

Black nickel
Bright nickel
Olive drab cadmium

■ SETS PART NUMBERING SYSTEM



■ CAPOTS DURCIS ÉQUIPÉS DE 2 CHEMINÉES CYLINDRIQUES⁽¹⁾

Designation	Réf / P/N
Capot de Fiche / Plug Cover	SIM AD 37 *
Capot d'Embase / Receptacle Cover	SIM AD 34 *
Capot de Fiche de Rack / Rack Plug Cover	SIM AD 38 *

■ SHIELDED COVER WITH 2 CYLINDRICAL CHIMNEYS⁽¹⁾

■ CAPOTS DURCIS ÉQUIPÉS DE 4 CHEMINÉES CYLINDRIQUES⁽¹⁾

Designation	Réf / P/N
Capot de Fiche / Plug Cover	SIM AD 67 *
Capot d'Embase / Receptacle Cover	SIM AD 64 *
Capot de Fiche de Rack / Rack Plug Cover	SIM AD 68 *

■ SHIELDED COVER WITH 4 CYLINDRICAL CHIMNEYS⁽¹⁾

⁽¹⁾ Pour les versions composites : les cheminées doivent toujours être commandées séparément (capot durci seul + 2 ou 4 cheminées cylindriques).

Les accessoires ne sont pas compatibles avec des cheminées PARATRON.

⁽¹⁾ Composite versions: chimneys must be ordered separately (shielded cover + 2 or 4 cylindrical chimneys).

Accessories can not be used with PARATRON chimneys.

■ SYSTÈME DE RÉFÉRENCE DES CHEMINÉES

CHEMINÉES AMOVIBLES (seules)

TYPE DE CHEMINÉES

Cheminée cylindrique
Cheminée ovale ⁽¹⁾
Obturateur
Cheminée ovale à fenêtre ⁽¹⁾

TRAITEMENT DE SURFACE

Nickel noir
Nickel brillant
Cadmium vert olive

REMOVABLE CHIMNEYS (only)

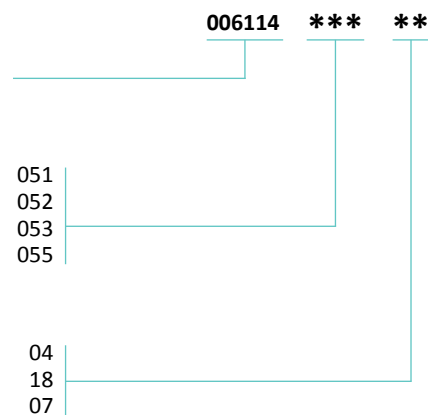
CHIMNEYS TYPE

Cylindrical chimney
Oval chimney ⁽¹⁾
Sealing plug
Oval chimney with hole ⁽¹⁾

PLATING

Black nickel
Bright nickel
Olive drab cadmium

■ CHIMNEYS PART NUMBERING SYSTEM



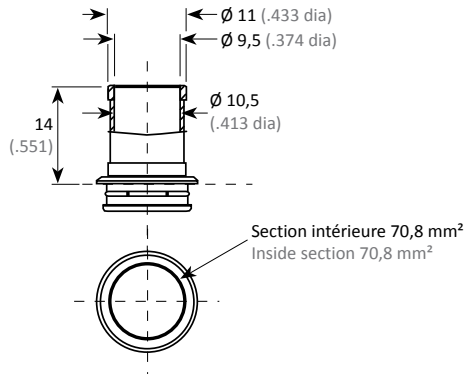
⁽¹⁾ Uniquement pour boîtiers 4 modules.

Les cheminées sont valables pour les capots composites durcis et métalliques durcis.

⁽¹⁾ Only for shells with 4 modules.

The chimneys are suitable for shielded composite and shielded metallic covers.

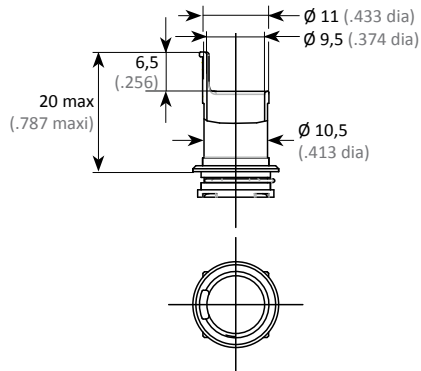
CHEMINÉE CYLINDRIQUE



CYLINDRICAL CHIMNEY

Matière / Material	Réf / P/N
Métallique Metallic	006114 051 **

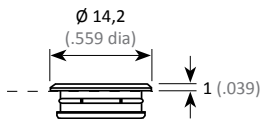
CHEMINÉE CYLINDRIQUE AVEC SUPPORT TIE-RAP



CYLINDRICAL CHIMNEY WITH TIE-RAP SUPPORT

Matière / Material	Réf / P/N	
Métallique Metallic	Nickel noir Black Nickel	3350 5009 011
	Cadmium vert olive Olive drab Cadmium	3350 5009 012
	Nickel brillant Bright Nickel	3350 5009 018

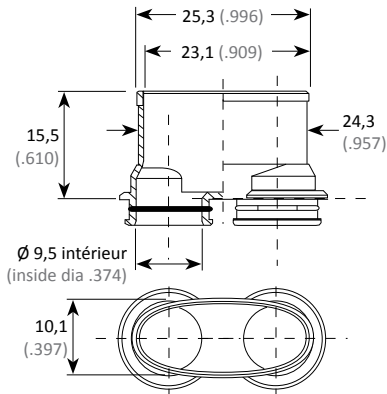
OBTURATEUR



SEALING PLUG

Matière / Material	Réf / P/N
Métallique Metallic	006114 053 **

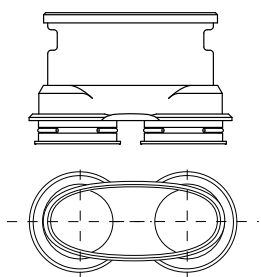
CHEMINÉE OVALE



OVAL CHIMNEY

Matière / Material	Réf / P/N
Métallique Metallic	006114 052 **

CHEMINÉE OVALE AVEC FENÊTRE



OVAL CHIMNEY WITH LATERAL HOLE

Matière / Material	Réf / P/N
Métallique Metallic	006114 055 **

* Les terminaisons des références sont définies page 34.

* Part numbering, see page 34.

Les accessoires ne sont pas compatibles avec des cheminées PARATRON.

Accessories can not be used with PARATRON chimneys.

PRISE DE TEST TEST SHELL

SYSTÈME DE RÉFÉRENCE

TYPE D'ACCESSOIRES

Prise de test

TAILLE DES ACCESSOIRES

Pour 4 modules

Pour 2 modules

TRAITEMENT DE SURFACE STANDARD

Nickel noir

Nickel brillant

Cadmium vert olive

TRAITEMENT DE SURFACE DURCI

Nickel noir

Nickel brillant

Cadmium vert olive

ACCESSORIES TYPE

Test shell

ACCESSORIES SIZE

For 4 modules

For 2 modules

STANDARD PLATING

Black nickel

Bright nickel

Olive drab cadmium

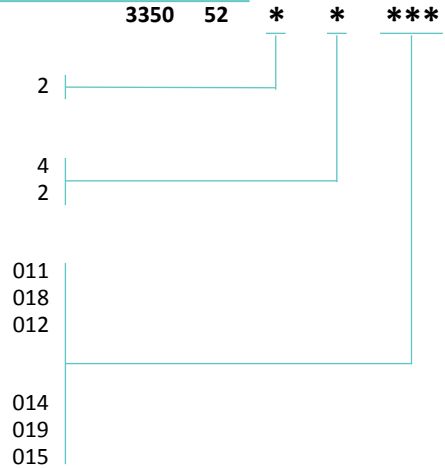
SHIELDED PLATING

Black nickel

Bright nickel

Olive drab cadmium

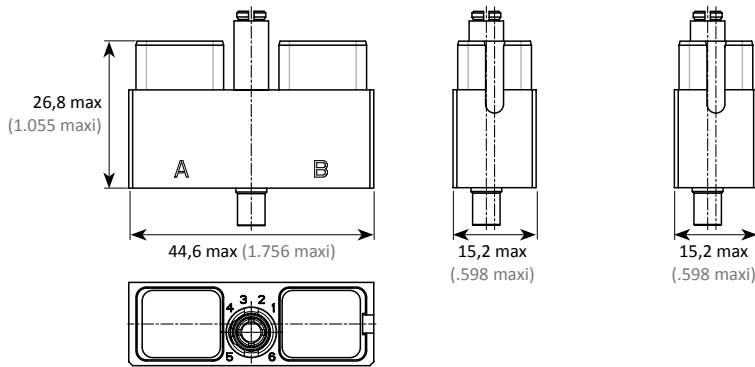
PART NUMBERING SYSTEM



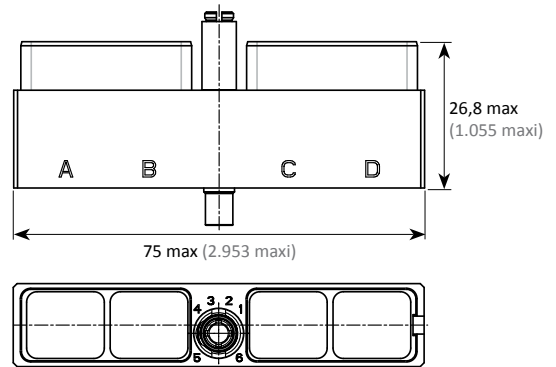
Equippée de modules câblés correspondant à l'interface à vérifier et reliée à un appareil de contrôle, cette prise permet de tester les circuits d'un connecteur.

Fitted with cabled modules corresponding to the interface to be verified and connected to a control device, this shell allows the testing of a connector's circuits.

2 MODULES



4 MODULES



Matière / Material		Réf / P/N
Métallique Metallic	Standard ou Durci Standard or Shielded	3350 5222 ***

Matière / Material		Réf / P/N
Métallique Metallic	Standard ou Durci Standard or Shielded	3350 5224 ***

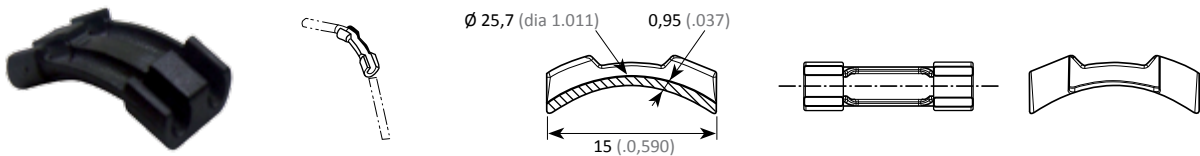
CANNE DE PROTECTION CÂBLE Ø2,3 MM CABLE PROTECTIVE DEVICE DIAM .091 INCH

Garantit le non dépassement du rayon de courbure mini admissible requis pour certains types de câbles (type Coax, Optiques...).

Peut être créé pour tous types de câbles.

Ensures the respect of the minimal admissible radius of curvature needed for some types of cables (Coax, Optical...).

Possible for all types of cables.



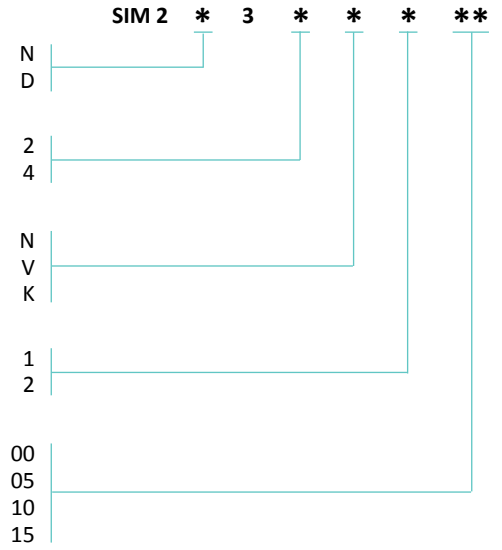
Matière / Material	Réf / P/N
Thermoplastique Noir / Black thermoplastic	3555 0011 320

BOUCHON DE VOL FLIGHT CAP

SYSTÈME DE RÉFÉRENCE

Métallique standard Métallique durci	Standard metallic Shielded metallic
Pour embase 2 modules Pour embase 4 modules	For 2 modules receptacle For 4 modules receptacle
Nickel noir Cadmié vert olive Nickel brillant	Black nickel Olive drab cadmium Bright nickel
Non étanche Étanche	Non sealed Sealed
Sans corde Avec corde, longueur de 50mm ±15 Avec corde, longueur de 100mm ±15 Avec corde, longueur de 150mm ±15	Without cord With cord, length of 1.969inch ±.591 With cord, length of 3.937inch ±.591 With cord, length of 5.906inch ±.591

PART NUMBERING SYSTEM



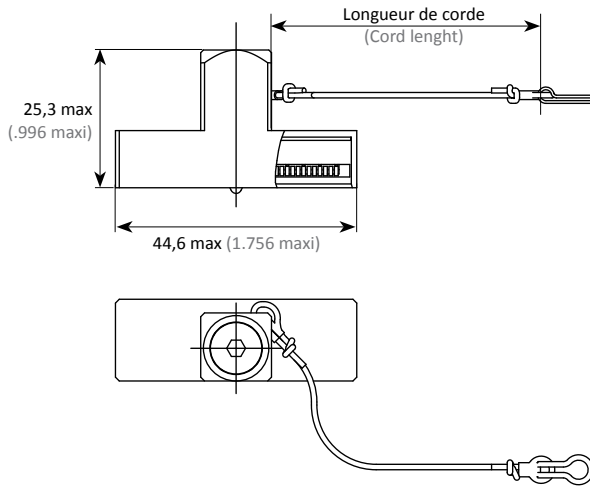
BOUCHON DE VOL POUR EMBASE

Protection des contacts lorsque l'embase n'est pas accouplée à la fiche.

FLIGHT CAP FOR RECEPTACLE

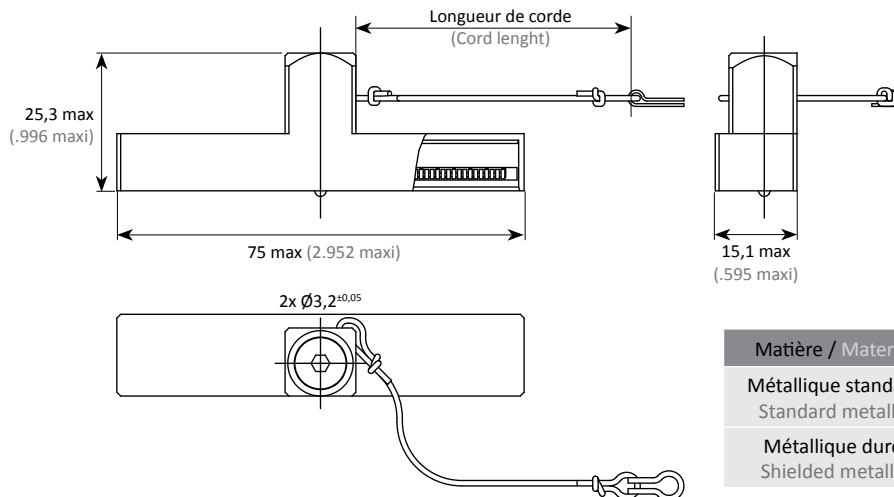
Contacts protection when the receptacle is not plugged.

2 MODULES



Matière / Material	Réf / P/N
Métallique standard Standard metallic	SIM 2N 32****
Métallique durci Shielded metallic	SIM 2D 32****

4 MODULES











Matière / Material	Réf / P/N
Métallique standard Standard metallic	SIM 2N 34****
Métallique durci Shielded metallic	SIM 2D 34****

CAPES DE PROTECTION PROTECTION CAPS









CAPE DE PROTECTION POUR FICHES

PROTECTION CAP FOR PLUGS

	2 modules		4 modules	
	Réf standard Standard P/N	Réf ESD ESD P/N	Réf standard Standard P/N	Réf ESD ESD P/N
Côté interface (protection des contacts) Interface side (for contact protection)	 3350 0890 504 SIM	 3350 0890 345 SIM	 3350 0893 504 SIM	 3350 0893 345 SIM
Face arrière (protection des picots droits) Rear side (right PCB contact protection)	 3350 0892 504	 3350 0892 345	 3350 0894 504	 3350 0894 345

CAPE DE PROTECTION POUR EMBASES

PROTECTION CAP FOR RECEPTACLES

	2 modules		4 modules	
	Réf standard Standard P/N	Réf ESD ESD P/N	Réf standard Standard P/N	Réf ESD ESD P/N
Côté interface* (protection des contacts) Interface side* (for contact protection)	 3350 0899 504	 3350 0899 345	 3350 0896 504	 3350 0896 345
Face arrière (protection des picots droits) Rear side (right PCB contact protection)	 3350 0892 504	 3350 0892 345	 3350 0894 504	 3350 0894 345

* Peuvent aussi être utilisées sur platines SIM.

* Can be used with SIM plates also.

DÉTROMPEURS D'ACCOUPEMENT

COUPLING POLARIZERS

Le système de détrompage entre fiche et embase utilise 6 noix et 6 clés (A à F) permettant, par rotation angulaire, d'obtenir 36 codages.

Les noix des embases sont montées à l'aide de l'outil Réf. : 006101 005 00 (page 95).

Elles sont démontables et réindexables par l'avant avec l'outil Réf. : 006101 003 00 (page 95) lorsque l'arrière des embases est inaccessible.

Couple de serrage de la noix 1 à 1,3 N.m.

The polarization system between the plug and receptacle consists of 6 polarizing nuts and 6 keys (A to F) which allow 36 polarization combinations, by rotation.


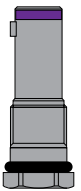
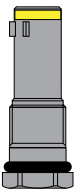
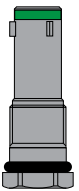
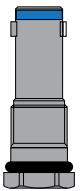
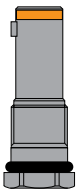
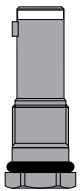
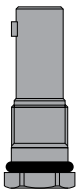
Receptacle nuts are assembled with tool PN.006101 005 00 (page 95).

They are removable and re-polarized by the front with tool PN: 006101 003 00 (page 95) when the rear side of receptacle is not attainable.

Polarizing nut tightening torque 1 to 1.3 N.m.


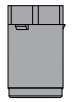
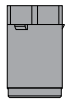
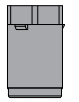
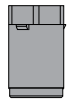
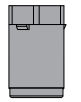
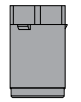
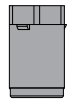
NOIX DE DÉTROMPAGE - MONTÉES SUR EMBASES

POLARIZING NUTS - MOUNTED ON RECEPTACLES

Code	A	B	C	D	E	F	G
							
Couleur Color	Violet Purple	Jaune Yellow	Vert Green	Bleu Blue	Orange Orange	Blanc White	Standard Standard
Réf P/N	006114 210 01	006114 210 02	006114 210 03	006114 210 04	006114 210 05	006114 210 06	006114 210 07

CLÉS DE DÉTROMPAGE - MONTÉES SUR FICHES

POLARIZING KEYS - MOUNTED ON PLUGS

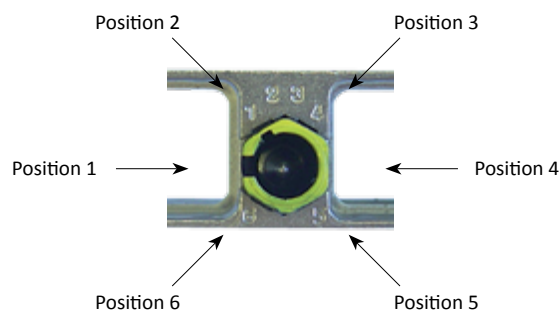
Code	A	B	C	D	E	F	G
							
Couleur Color	Violet Purple	Jaune Yellow	Vert Green	Bleu Blue	Orange Orange	Blanc White	Standard Standard
Réf P/N	006114 200 01	006114 200 02	006114 200 03	006114 200 04	006114 200 05	006114 200 06	006114 200 07

Mise en oeuvre suivant procédure page 104.

Assembly according to instructions page 104.

DÉTROMPAGE DES BOÎTIERS POUR ACCOUPLEMENT

SHELLS POLARIZATION FOR MATING



DÉTROMPAGE DES CAVITÉS MODULES

MODULE CAVITIES POLARIZATION

Chacune des cavités des fiches / embases 4 modules est détrompée : à chaque cavité repérée A, B, C ou D correspond un module de même polarisation.

Chacune des cavités des fiches / embases 2 modules est détrompée : à chaque cavité repérée A ou B correspond un module de même polarisation.

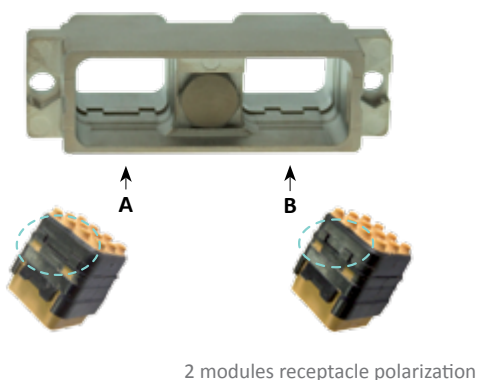
Un module «neutre», polarisation N, peut être utilisé dans toutes les cavités.

Each cavity of 4 modules plugs / receptacles is polarized: to each cavity (A, B, C and D) corresponds a module with same polarization (module A in cavity A, module B in cavity B ...).

Each cavity of 2 modules plugs / receptacles is polarized: To each cavity (A and B) corresponds a module with same polarization (module A in cavity A, module B in cavity B).

A «neutral» module, with N polarization, can be inserted in all cavities.

Polarisation d'une embase 2 modules

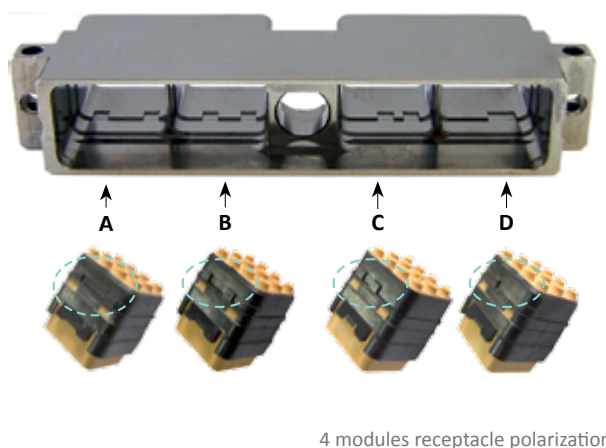


Module neutre N



Universal Module N

Polarisation d'une embase 4 modules



RÉFÉRENTIEL

PART NUMBER TABLE

Réf Air LB Air LB P/N	Réf. ENxxxx ENxxxx P/N	Réf. autres normes Other standards P/N	Description		Masse Weight (g)	Page
006112050**	EN4165*14P2	MBBN3330*805214	Capot de fiche métallique durci - 2 modules	Shielded metallic plug cover - 2 modules		33
006112060**	EN4165*14R2		Capot d'embase métallique durci - 2 modules	Shielded metallic receptacle cover - 2 modules		33
006112070**			Capot de fiche de rack métallique durci - 2 modules	Shielded metallic rack plug cover - 2 modules		33
006114050**	EN4165*14P4	MBBN3330*805210	Capot de fiche métallique durci - 4 modules	Shielded metallic plug cover - 4 modules		33
006114051**	EN4165*15	MBBN3330*805211	Cheminée cylindrique métallique durcie	Shielded metallic cylindrical chimney		35
006114052**		MBBN3330*805212	Cheminée ovale métallique durcie - 4 modules	Shielded metallic oval chimney - 4 modules		35
006114053**	EN4165*17	MBBN3330*805213	Obturbateur métallique durci	Shielded metallic sealing plug		35
006114055**	EN4165*16	MBBN3330*809012	Cheminée ovale métallique durcie avec fenêtre	Shielded metallic oval chimney with lateral hole		35
006114060**	EN4165*14R4		Capot d'embase métallique durci - 4 modules	Shielded metallic receptacle cover - 4 modules		33
006114070**			Capot de fiche de rack métallique durci - 4 modules	Shielded metallic rack plug cover - 4 modules		33
00611420001	EN4165P01	MBBN3330-20-01	Clé de détrompage A (violet)	A polarizing key (purple)		39
00611420002	EN4165P02	MBBN3330-20-02	Clé de détrompage B (jaune)	B polarizing key (yellow)		39
00611420003	EN4165P03	MBBN3330-20-03	Clé de détrompage C (vert)	C polarizing key (green)		39
00611420004	EN4165P04	MBBN3330-20-04	Clé de détrompage D (bleu)	D polarizing key (blue)		39
00611420005	EN4165P05	MBBN3330-20-05	Clé de détrompage E (orange)	E polarizing key (orange)		39
00611420006	EN4165P06	MBBN3330-20-06	Clé de détrompage F (blanc)	F polarizing key (white)		39
00611420007	EN4165P10	MBBN3330-20-07	Clé de détrompage G (universelle)	G polarizing key (standard)		39
00611421001	EN4165R01	MBBN3330-22-01	Noix de détrompage A (violet)	A polarizing key (purple)		39
00611421002	EN4165R02	MBBN3330-22-02	Noix de détrompage B (jaune)	B polarizing key (yellow)		39
00611421003	EN4165R03	MBBN3330-22-03	Noix de détrompage C (vert)	C polarizing key (green)		39
00611421004	EN4165R04	MBBN3330-22-04	Noix de détrompage D (bleu)	D polarizing key (blue)		39
00611421005	EN4165R05	MBBN3330-22-05	Noix de détrompage E (orange)	E polarizing key (orange)		39
00611421006	EN4165R06	MBBN3330-22-06	Noix de détrompage F (blanc)	F polarizing key (white)		39
00611421007	EN4165R10	MBBN3330-22-07	Noix de détrompage G (universelle)	G polarizing key (standard)		39
33500202302			Joint de panneau conducteur - 2 modules	Conductive panel sealing - 2 modules		23, 25
33500202501			Joint de panneau non conducteur - 2 modules	Non conductive panel sealing - 2 modules		23, 25
33500204302			Joint de panneau conducteur - 4 modules	Conductive panel sealing - 4 modules		23, 25
33500204501			Joint de panneau non conducteur - 4 modules	Non conductive panel sealing - 4 modules		23, 25
33500890345SIM			Cape de protection ESD pour fiche 2 modules (côté interface)	ESD protection cap for 2 modules plug (interface side)		38
33500890504SIM			Cape de protection pour fiche 2 modules (côté interface)	Protection cap for 2 modules plug (interface side)		38
33500892345			Cape de protection ESD pour fiche ou embase 2 modules (face arrière)	ESD protection cap for 2 modules plug or receptacle (rear side)		38
33500892504			Cape de protection pour fiche ou embase 2 modules (face arrière)	Protection cap for 2 modules plug or receptacle (rear side)		38
33500893345SIM			Cape de protection ESD pour fiche 4 modules (côté interface)	ESD protection cap for 4 modules plug (interface side)		38
33500893504SIM			Cape de protection pour fiche 4 modules (côté interface)	Protection cap for 4 modules plug (interface side)		38
33500894345			Cape de protection ESD pour fiche ou embase 4 modules (face arrière)	ESD protection cap for 4 modules plug or receptacle (rear side)		38
33500894504			Cape de protection pour fiche ou embase 4 modules (face arrière)	Protection cap for 4 modules plug or receptacle (rear side)		38
33500896345			Cape de protection ESD pour embase 4 modules (côté interface)	ESD protection cap for 4 modules receptacle (interface side)		38
33500896504			Cape de protection pour embase 4 modules (côté interface)	Protection cap for 4 modules receptacle (interface side)		38
33500899345			Cape de protection ESD pour embase 2 modules (côté interface)	ESD protection cap for 2 modules receptacle (interface side)		38
33500899504			Cape de protection pour embase 2 modules (côté interface)	Protection cap for 2 modules receptacle (interface side)		38
33505009011	EN4165*15A		Cheminée cylindrique avec support tie-rap	Cylindrical chimney with tie-rap support		35
33505009012	EN4165*15A		Cheminée cylindrique avec support tie-rap	Cylindrical chimney with tie-rap support		35
33505009018	EN4165*15A		Cheminée cylindrique avec support tie-rap	Cylindrical chimney with tie-rap support		35
33505222***			Prise de test métallique - 2 modules	Metallic test shell - 2 modules		36
33505224***			Prise de test métallique - 4 modules	Metallic test shell - 4 modules		36

* à compléter avec normes et documentation

* to be completed with standards and documentation

Réf Air LB Air LB P/N	Réf. ENxxxx ENxxxx P/N	Réf. autres normes Other standards P/N	Description		Masse Weight (g)	Page
33515524020			Fiche haute résistance composite nickelé brillant - 4 modules	Bright nickel composite rugged plug - 4 modules		16
33515524028			Fiche haute résistance composite cadmié vert olive 4 modules	Olive drab cadmium composite rugged plug - 4 modules		16
33515524303			Fiche haute résistance composite standard - 4 modules	Standard composite rugged plug - 4 modules		16
33516012***			Capot de protection composants composite - 2 modules	Standard composite component protection cover - 2 modules		28
33516014***			Capot de protection composants composite - 4 modules	Standard composite component protection cover - 4 modules		28
33516022***			Serre câble à sorties orientables composite - 2 modules	Standard composite adjustable cable clamp - 2 modules		29
33516024***			Serre câble à sorties orientables composite - 4 modules	Standard composite adjustable cable clamp - 4 modules		29
33516047303			Mâchoire pour bus mâle - 4 modules	Clamp for pin bus - 4 modules		30
33516057303			Mâchoire pour bus femelle - 4 modules	Clamp for socket bus - 4 modules		30
33516062***	EN4165*14P2	MBBN3330*805224	Capot de fiche composite durci - 2 modules	Shielded composite plug cover - 2 modules		31
33516064***	EN4165*14P4	MBBN3330*805220	Capot de fiche composite durci - 4 modules	Shielded composite plug cover - 4 modules		31
33516072***	EN4165*14R2		Capot d'embase composite durci - 2 modules	Shielded composite receptacle cover - 2 modules		31
33516074***	EN4165*14R4	MBBN3330*805222	Capot d'embase composite durci - 4 modules	Shielded composite receptacle cover - 4 modules		31
33516082303	EN4165C13A2		Serre câble monobloc composite standard - 2 modules	Standard composite monoblock cable clamp - 2 modules		29
33516084303	EN4165C13A4		Serre câble monobloc composite standard - 4 modules	Standard composite monoblock cable clamp - 4 modules		30
33516092***			Capot de fiche de rack composite durci - 2 modules	Shielded composite rack plug cover - 2 modules		31
33516094***			Capot de fiche de rack composite durci - 4 modules	Shielded composite rack plug cover - 4 modules		31
33516104303			Capot pour réaligement des contacts sans mâchoire composite standard - 4 modules	Standard composite contacts alignment cover without clamps - 4 modules		30
33518376020SIM			Capot avec ségrégation pour boîtier 4 modules	Cover with segregation for 4 modules shell		32
33518376028SIM			Capot avec ségrégation pour boîtier 4 modules	Cover with segregation for 4 modules shell		32
35550011320			Canne de protection thermoplastique	Thermoplastic cable protective device		36
SIM2*32****	EN4165*3A****		Bouchon de vol pour embase métallique - 2 modules	Metallic flight cap for receptacle - 2 modules		37
SIM2*34****	EN4165*3B****		Bouchon de vol pour embase métallique - 4 modules	Metallic flight cap for receptacle - 4 modules		37
SIM2B40*	EN4165*6A200	MBBN3330*D40S00	Fiche clicker nut composite durci - 2 modules	Shielded composite clicker nut plug - 2 modules		16
SIM2B41*	EN4165*0A2		Embase standard composite durci - 2 modules	Shielded composite standard receptacle - 2 modules		24
SIM2B42*		MBBN3330*D42S00	Embase standard composite durci - 2 modules	Shielded composite standard receptacle - 2 modules		24
SIM2B43*			Embase courte composite durci - 2 modules	Shielded composite short receptacle - 2 modules		24
SIM2B44*	EN4165*7A200	MBBN3330*D44S00	Embase à collerette composite durci - 2 modules	Shielded composite flanged receptacle - 2 modules		25
SIM2B45*			Embase courte à collerette composite durci - 2 modules	Shielded composite short flanged receptacle - 2 modules		25
SIM2B47*			Embase courte composite durci - 2 modules	Shielded composite short receptacle - 2 modules		24
SIM2B80*	EN4165*6A400	MBBN3330*D80S00	Fiche clicker nut composite durci - 4 modules	Shielded composite clicker nut plug - 4 modules		16
SIM2B81*	EN4165*0A4		Embase standard composite durci - 4 modules	Shielded composite standard receptacle - 4 modules		24
SIM2B82*		MBBN3330*D82S00	Embase standard composite durci - 4 modules	Shielded composite standard receptacle - 4 modules		24
SIM2B83*			Embase courte composite durci - 4 modules	Shielded composite short receptacle - 4 modules		24
SIM2B84*	EN4165*7A400	MBBN3330*D84S00	Embase à collerette composite durci - 4 modules	Shielded composite flanged receptacle - 4 modules		25
SIM2B85*			Embase courte à collerette composite durci - 4 modules	Shielded composite short flanged receptacle - 4 modules		25
SIM2B87*			Embase courte composite durci - 4 modules	Shielded composite short receptacle - 4 modules		24
SIM2D40*	EN4165*6A200	MBBN3330*D40S00	Fiche clicker nut métallique durci - 2 modules	Shielded metallic clicker nut plug - 2 modules		15
SIM2D42*	EN4165*0A2	MBBN3330*D42S00	Embase standard métallique durci - 2 modules	Shielded metallic standard receptacle - 2 modules		22
SIM2D44*	EN4165*7A200	MBBN3330*D44S00	Embase courte métallique durci - 2 modules	Shielded metallic short receptacle - 2 modules		23
SIM2D45*			Embase à collerette métallique durci - 2 modules	Shielded metallic flanged receptacle - 2 modules		23
SIM2D48*	EN4165*9A200	MBBN3330*D48S00	Fiche de rack métallique durci - 2 modules	Shielded metallic rack plug - 2 modules		18
SIM2D49*	EN4165*9A2R00		Fiche de rack inversée métallique durci - 2 modules	Shielded metallic reversed rack plug - 2 modules		19

* à compléter avec normes et documentation

* to be completed with standards and documentation

Réf Air LB Air LB P/N	Réf. ENxxxx ENxxxx P/N	Réf. autres normes Other standards P/N	Description		Masse Weight (g)	Page
SIM2D80*	EN4165*6A400	MBBN3330*D80S00	Fiche clicker nut métallique durci - 4 modules	Shielded metallic clicker nut plug - 4 modules		15
SIM2D82*	EN4165*0A4	MBBN3330*D82S00	Embase standard métallique durci - 4 modules	Shielded metallic standard receptacle - 4 modules		22
SIM2D84*	EN4165*7A400	MBBN3330*D84S00	Embase courte métallique durci - 4 modules	Shielded metallic short receptacle - 4 modules		23
SIM2D85*			Embase à collerette métallique durci - 4 modules	Shielded metallic flanged receptacle - 4 modules		23
SIM2D88*	EN4165*9A400	MBBN3330*D88S00	Fiche de rack métallique durci - 4 modules	Shielded metallic rack plug - 4 modules		18
SIM2D89*	EN4165*9A4R00		Fiche de rack inversée métallique durci - 4 modules	Shielded metallic reversed rack plug - 4 modules		19
SIM2N40*		MBBN3330*M40S00	Fiche clicker nut métallique standard - 2 modules	Standard metallic clicker nut plug - 2 modules		15
SIM2N42*		MBBN3330*M42S00	Embase standard métallique standard - 2 modules	Standard metallic standard receptacle - 2 modules		22
SIM2N43*			Embase courte métallique standard - 2 modules	Standard metallic short receptacle - 2 modules		22
SIM2N44*		MBBN3330*M44S00	Embase à collerette métallique standard - 2 modules	Standard metallic flanged receptacle - 2 modules		23
SIM2N45*			Embase courte à collerette métallique standard - 2 modules	Standard metallic short flanged receptacle - 2 modules		23
SIM2N48*		MBBN3330*M48S00	Fiche de rack métallique standard - 2 modules	Standard metallic rack plug - 2 modules		18
SIM2N49*			Fiche de rack inversée métallique standard - 2 modules	Standard metallic reversed rack plug - 2 modules		19
SIM2N80*		MBBN3330*M80S00	Fiche clicker nut métallique standard - 4 modules	Standard metallic clicker nut plug - 4 modules		15
SIM2N82*		MBBN3330*M82S00	Embase standard métallique standard - 4 modules	Standard metallic standard receptacle - 4 modules		22
SIM2N83*			Embase courte métallique standard - 4 modules	Standard metallic short receptacle - 4 modules		22
SIM2N84*		MBBN3330*M84S00	Embase à collerette métallique standard - 4 modules	Standard metallic flanged receptacle - 4 modules		23
SIM2N85*			Embase courte à collerette métallique standard - 4 modules	Standard metallic short flanged receptacle - 4 modules		23
SIM2N88*		MBBN3330*M88S00	Fiche de rack métallique standard - 4 modules	Standard metallic rack plug - 4 modules		18
SIM2N89*			Fiche de rack inversée métallique standard - 4 modules	Standard metallic reversed rack plug - 4 modules		19
SIM2S40	EN4165C6A200		Fiche clicker nut composite standard - 2 modules	Standard composite clicker nut plug - 2 modules		16
SIM2S41	EN4165COA2		Embase standard composite standard - 2 modules	Standard composite standard receptacle - 2 modules		24
SIM2S42			Embase standard composite standard - 2 modules	Standard composite standard receptacle - 2 modules		24
SIM2S43			Embase courte composite standard - 2 modules	Standard composite short receptacle - 2 modules		24
SIM2S44	EN4165C7A200		Embase à collerette composite standard - 2 modules	Standard composite flanged receptacle - 2 modules		25
SIM2S45			Embase courte à collerette composite standard - 2 modules	Standard composite short flanged receptacle - 2 modules		25
SIM2S47			Embase courte composite standard - 2 modules	Standard composite short receptacle - 2 modules		24
SIM2S80	EN4165C6A400		Fiche clicker nut composite standard - 4 modules	Standard composite clicker nut plug - 4 modules		16
SIM2S81	EN4165COA4		Embase standard composite standard - 4 modules	Standard composite standard receptacle - 4 modules		24
SIM2S82			Embase standard composite standard - 4 modules	Standard composite standard receptacle - 4 modules		24
SIM2S83			Embase courte composite standard - 4 modules	Standard composite short receptacle - 4 modules		24
SIM2S84	EN4165C7A400		Embase à collerette composite standard - 4 modules	Standard composite flanged receptacle - 4 modules		25
SIM2S85			Embase courte à collerette composite standard - 4 modules	Standard composite short flanged receptacle - 4 modules		25
SIM2S87			Embase courte composite standard - 4 modules	Standard composite short receptacle - 4 modules		24
SIMAD34*			Capot de fiche métallique durci équipé de chemi- nées cylindriques - 2 modules	Shielded metallic plug cover equipped with cylin- drical chimneys - 2 modules		34
SIMAD37*			Capot d'embase métallique durci équipé de cheminées cylindriques - 2 modules	Shielded metallic receptacle cover equipped with cylindrical chimneys - 2 modules		34
SIMAD38*			Capot de fiche de rack métallique durci équipé de cheminées cylindriques - 2 modules	Shielded metallic reversed plug cover equipped with cylindrical chimneys - 2 modules		34
SIMAD64*			Capot de fiche métallique durci équipé de chemi- nées cylindriques - 4 modules	Shielded metallic plug cover equipped with cylin- drical chimneys - 4 modules		34
SIMAD67*			Capot d'embase métallique durci équipé de cheminées cylindriques - 4 modules	Shielded metallic receptacle cover equipped with cylindrical chimneys - 4 modules		34
SIMAD68*			Capot de fiche de rack métallique durci équipé de cheminées cylindriques - 4 modules	Shielded metallic reversed plug cover equipped with cylindrical chimneys - 4 modules		34
SIMAN30*	EN4165*13A2	MBBN3330*800200	Serre câbles métallique standard - 2 modules	Standard metallic cable clamps - 2 modules		27
SIMAN60*	EN4165*13A4		Serre câbles métallique standard - 4 modules	Standard metallic cable clamps - 4 modules		27

* à compléter avec normes et documentation.

* to be completed with standards and documentation.

SIM CONNECTORS

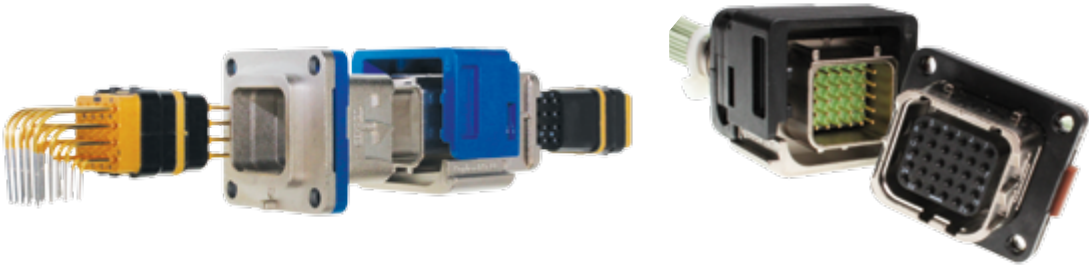
CONNECTEURS SIM

MONO MODULE SIM CONNECTORS / CONNECTEURS SIM MONO MODULE



Mono module SIM connectors

Connecteurs SIM mono module



CATALOGUE 05/18 - V3.1



PRÉSENTATION

PRESENTATION

■ LE CONNECTEUR SIM MONO MODULE

SIM Mono Module est un Connecteur Rectangulaire Modulaire développé pour des interconnexions compactes, performantes et faciles de mise en oeuvre.

La série SIM mono module est principalement étudiée pour les applications aéronautiques commerciales, CSS ou IFE.

Les connecteurs SIM mono module sont revêtus d'un traitement de surface nickelé assurant une continuité électrique et une efficacité de blindage entre la fiche, l'embase, les accessoires et les blindages des câbles utilisés.

La gamme SIM Mono module propose un système de détrompage à l'accouplement, de A à G, et identifié par un code couleur (plaquettes de couleur pour l'embase et rampe de verrouillage en couleur).

De plus, les connecteurs SIM mono module sont modulaires et bénéficient d'une simplicité accrue quant à l'installation, l'accouplement, la maintenance et/ou la réparation.

La gamme des connecteurs SIM mono module est une extension de la gamme déjà existante de connecteurs rectangulaires modulaires reconnue AECMA / EN 4165 et a été développée en conformité avec les exigences du comité ARINC 809.

■ LES MODULES

Le SIM Monomodule est compatible avec les modules EN4165 (voir page 67). Les modules sont en thermoplastique et élastomère silicone surmoulé. Ils sont conçus pour recevoir de la puissance, du signal, des contacts coax, twinax, triax ou quadrax, mais également de la fibre optique et du RJ45 Ethernet®.

Les modules mâles sont équipés d'un joint interfacial et d'un grommet, les modules femelles d'un grommet. Une fois montés dans les connecteurs Mono modules et accouplés, ils garantissent l'étanchéité de la connexion.

Ils sont munis d'un système de détrompage (voir page 68) compatible avec tous les détrompages du Connecteur SIM Mono Module.

Ils se montent par l'arrière des embases ou des fiches (voir procédure page 112), peuvent être insérés manuellement mais doivent être extraits à l'aide de l'outil approprié (voir page 95).

■ LES CONTACTS

Les contacts à sertir mâles (P) et femelles (S) sont conformes aux normes SAE-AS39029 et/ou EN3155, et disponibles de la taille 23 à 8.

L'insertion des contacts s'effectue côté grommet (voir page 118). L'étanchéité sur le câble est assurée par trois barrières élastiques.

Côté interface, l'étanchéité est assurée par le joint interfacial surmoulé dans les modules mâles.

■ THE SIM MONO MODULE CONNECTOR

SIM Mono Module is a Rectangular and Modular connector, Performant and Easy to use.

SIM mono module series is primarily designed for applications related to Commercial Aviation: Cabin Service Systems and In Flight Entertainment systems.

SIM mono module series is electroless nickel plated providing electrical continuity and shielding effectiveness between plug, receptacle, backshell and shielding braid of the cable.

The coupling polarization, from A to G, is ensured by the mean of polarization keys and a color coding range (colored coding plates for receptacles and colored locking tabs for plugs).

The modular design of the SIM mono module series makes it simple to terminate, assemble, install, maintain and repair, while reducing the inventory of components and parts to the minimum.

SIM mono module is an extension of the already existing, durable, and well proven AECMA / EN 4165 modular, rectangular series, and was designed according to the ARINC 809 committee recommendations.

■ THE MODULES

The Monomodule SIM is available with EN4165 modules (see on page 67). Identically sized Modules / inserts do accept Signal, Power, coax, twinax, triax or quadrax contacts as well as Optical termini and RJ45 Ethernet®.

The SIM mono module connectors are sealed when mated: Male modules feature interfacial and grommet seal, female modules a grommet.

The modules include a polarization system (see on page 68) according with the connector polarizations.

Modules are inserted by the rear of receptacles and plugs (see instructions on page 112), can be manually inserted in the shell cavities, but have to be extracted with a specific tool (see on page 95).

■ THE CONTACTS

(P) pin and (S) socket crimp contacts are complies with SAE-AS39029 and EN3155 standards, and available in sizes from 23 to 8.

Contacts are inserted through the grommet surface (see on page 118). In the grommet are three elastic barriers ensuring excellent sealing onto the cable.

On the mating side, sealing is ensured by the overmoulded elastomer on the pin modules.

CARACTÉRISTIQUES TECHNIQUES

TECHNICAL DATA

MÉCANIQUE

Boîtier
 Matière : Composite
 Protection : Nickel

Rétention des modules dans le boîtier : 25,4 daN
 Rétention des contacts dans l'isolant :

# Contacts	23	22	20	16	12	8
daN	4,4	6,7	11	11	11	11

Endurance : 500 cycles complets de verrouillage et déverrouillage

Vibrations : Aléatoires, fréquences de 10 à 2000 Hz, densité spectrale 0,4 g²/Hz, 8 h/axe

Chocs : 1 choc/direction de chaque axe, forme demi-sinusoïdale, amplitude 100 g_r, durée 6 ms

CLIMATIQUE

Température d'utilisation : -55° à +175° C permanent
 Brouillard salin : 500h

ÉTANCHÉITÉ

Interfaciale : suivant EN 2591 Essai 324 pression ≤ 11 hPa
 Débit de fuite : fuite ≤ à 4 cm³/h sous une pression différentielle de 1 bar
 Immersion basse pression : suivant EN 2591 Essai 314 pression ≤ 11 hPa

ÉLECTRIQUE

Résistance d'isolement : ≥ à 5000 MΩ

# Contacts	23	22	20	16	12	8	8
Tension de tenue	1800 V eff. 50 Hz						
Intensité max. (A)	5	7,5	13	23	46	80	

MECHANICAL

Shell
 Material : Composite
 Plating : Nickel

Modules retention in shell: 25,4daN
 Contacts retention in insert:

# Contacts	23	22	20	16	12	8
daN	4,4	6,7	11	11	11	11

Endurance : 500 full mating / unmating cycles

Vibrations : Random frequency from 10 to 2000 Hz, spectral density 0.4 g²/Hz, 8 h/axis

Shocks : 1 shock/direction of each axis, half-sinusoidal form, amplitude 100 g_r, duration 6 ms

ENVIRONMENT

Operating temperature : -55°C to +175°C continuously
 Salt spray : 500h

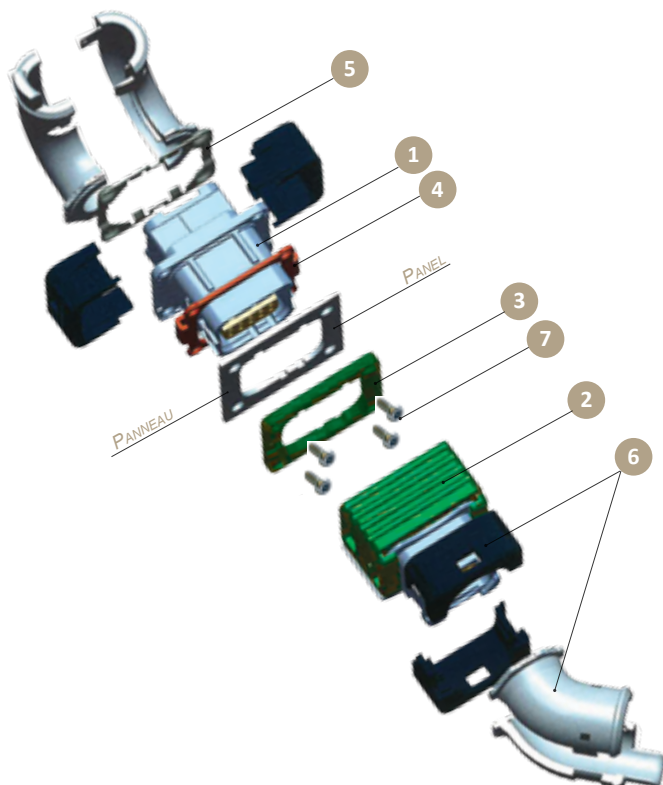
SEALING

Interfacial : according to EN 2591 test 324 pressure ≤ 11 hPa
 Air leakage : a leak ≤ to 4cm³/h under differential pressure of 1 bar
 Immersion at low air pressure : according to EN 2591 test 314 pressure ≤ 11 hPa

ELECTRICAL

Insulation resistance: ≥ to 5000 MΩ

# Contacts	23	22	20	16	12	8	8
Withstanding voltage	1800 V eff. 50 Hz						
Max. Current Rating (A)	5	7,5	13	23	46	80	



LÉGENDE

- 1 - Embase
- 2 - Fiche
- 3 - Plaque de couleur
- 4 - Joint de panneau
- 5 - Contre plaque de fixation
- 6 - Accessoire arrière
- 7 - Vis (non fournies)

CAPTION

- 1 - Receptacle
- 2 - Plug
- 3 - Color coding plate
- 4 - Panel sealing
- 5 - Nut plate
- 6 - Rear accessory
- 7 - Screw (not supplied)

SYSTÈME DE RÉFÉRENCE PART NUMBERING SYSTEM

CONNECTEURS

PROTECTION

Métallisé (Nickel)

TYPE DE BOÎTIERS

Fiche ⁽¹⁾
Embase longue à collerette
Embase courte à collerette
Embase longue à fixation 3 points ⁽¹⁾

DÉTROMPAGE À L'ACCOUPLMENT

Sans
Type A
Type B
Type C
Type D
Type E
Type F
Type G
Type N

PLAQUE DE COULEUR

Sans
Avec

JOINT DE PANNEAU

Sans
Avec joint non conducteur
Avec joint conducteur

CONTRE PLAQUE DE FIXATION

Sans
Avec

CAPE DE PROTECTION

Sans
Avec cape ESD
Avec cape standard

CONNECTORS

PLATING

Metallized (Nickel)

SHELL TYPE

Plug ⁽¹⁾
Long flanged receptacle
Short flanged receptacle
3 pins clip on long receptacle ⁽¹⁾

COUPLING POLARIZATION

Without
Type A
Type B
Type C
Type D
Type E
Type F
Type G
Type N

COLOR CODING PLATE

Without
With

PANEL SEALING

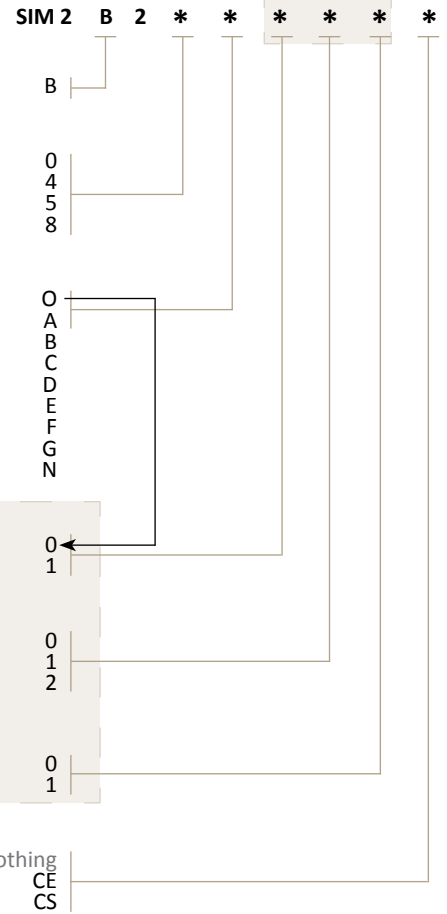
Without
With non conductive sealing
With conductive sealing

NUT PLATE

Without
With

PROTECTION CAP

Without
With ESD cap
With standard cap



Options pour Embases uniquement *
Options for Receptacles only *

⁽¹⁾ Pas d'option possible : mettre 000 en fin de référence
Note : Couleurs associées entre détrompage à l'accouplement et plaques.

⁽¹⁾ No option available: choose 000 at the end of the P/N
Nota: Associated colors between coupling polarization and plates.

SYSTÈME DE RÉFÉRENCE

PART NUMBERING SYSTEM

■ ACCESSOIRES MÉTALLISÉS

Capot droit avec serre-câbles (standard)
 Capot angle 45° avec serre-câbles (standard)
 Capot angle 90° avec serre-câbles (standard)
 Capot droit pour modules femelles #8 (standard)
 Capot droit avec serre-câbles (à visser)
 Capot angle 45° avec serre-câbles (à visser)
 Capot angle 90° avec serre-câbles (à visser)
 Capot droit pour modules femelles #8 (à visser)
 Capot droit monobloc avec serre-câbles intégré (à visser)
 Bouchon de vol Fiche pour Embase

■ METALLIZED ACCESSORIES

Straight backshell with cable tie (standard)
 45° backshell with cable tie (standard)
 90° backshell with cable tie (standard)
 Straight backshell for #8 socket modules (standard)
 Straight backshell with cable tie (screw fixing)
 45° backshell with cable tie (screw fixing)
 90° backshell with cable tie (screw fixing)
 Straight backshell for #8 socket modules (screw fixing)
 Monobloc straight backshell with integrated cable tie (screw fixing)
 Flight cap Plug shaped for Receptacle

SIM 2 B 2 A14A
SIM 2 B 2 A15A
SIM 2 B 2 A16A
SIM 2 B 2 A19
SIM 2 B 2 A22
SIM 2 B 2 A23
SIM 2 B 2 A24
SIM 2 B 2 A25

SIM 2 B 2 A28
SIM 2 B 2 A61

■ ACCESSOIRES NON MÉTALLISÉS

PROTECTION

Non métallisé

ACCESSOIRES ARRIÈRES

Paire de clips de fixation standards
 Serre-câble orientable 90, 180, 270, 360° (standard)
 Serre-câble orientable 45, 135, 225, 315° (standard)
 Paire de clips de fixation à visser
 Serre-câble orientable 90, 180, 270, 360° (à visser)
 Serre-câble orientable 45, 135, 225, 315° (à visser)
 Cheminée étanche pour monomodule

SUPPORT DE FIXATION

Support de fixation sur rail

PLAQUES DE COULEUR

Noir (pour détrompage N)
 Rouge (pour détrompage A)
 Bleu (pour détrompage B)
 Vert (pour détrompage C)
 Jaune (pour détrompage D)
 Rose (pour détrompage E)
 Vert clair (pour détrompage F)
 Gris (pour détrompage G)

AUTRES ACCESSOIRES

Joint de panneau conducteur
 Joint de panneau non conducteur
 Contre plaque de fixation
 Cape de protection de fiche
 Cape de protection d'embase
 Cape de protection de fiche ESD
 Cape de protection d'embase ESD

■ NOT METALLIZED ACCESSORIES

PLATING

Not metallized (without plating)

BACKSHELLS

Couple of standard fixing clips
 90, 180, 270, 360° Swivelling cable tie (standard)
 45, 135, 225, 315° Swivelling cable tie (standard)
 Couple of screw fixing clips
 90, 180, 270, 360° swivelling cable tie (screw fixing)
 45, 135, 225, 315° swivelling cable tie (screw fixing)
 Sealed chimney for monomodule

FIXING ACCESSORY

Fixing bracket for rail mounting

COLOR CODING PLATES

Black (coding plate N)
 Red (coding plate A)
 Blue (coding plate B)
 Green (coding plate C)
 Yellow (coding plate D)
 Pink (coding plate E)
 Light green (coding plate F)
 Grey (coding plate G)

OTHER ACCESSORIES

Conductive panel sealing
 Non conductive panel sealing
 Nut plate
 Protection cap for plug
 Protection cap for receptacle
 ESD protection cap for plug
 ESD protection cap for receptacle

SIM 2 S 2 A **

S

10

18

20

21

26

27

29

32

41

42

43

44

45

46

47

48

71

72

73

74

75

76

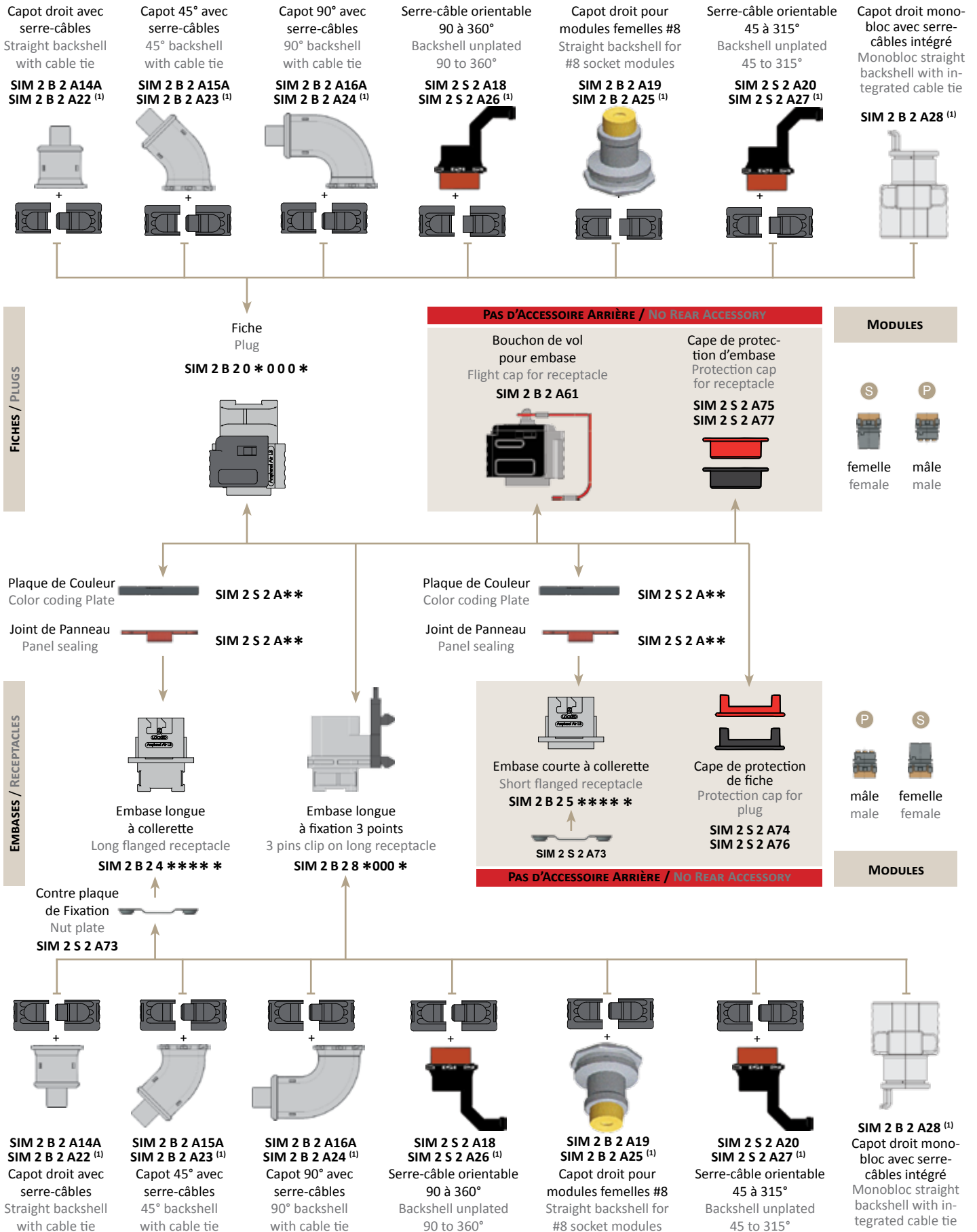
77

■ MODULES (Voir page 67)

■ MODULES (See on page 67)

SYNOPTIQUE CONNECTEUR SIM MONO MODULE

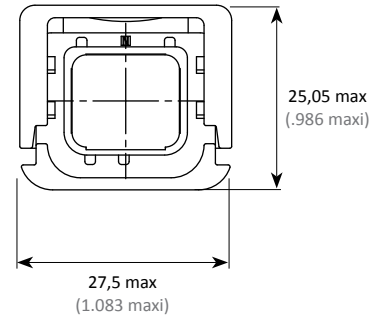
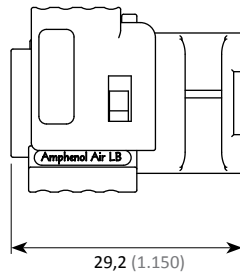
MONO MODULE CONNECTOR SYNOPTIC



* Les terminaisons des réf. sont définies page 48.
⁽¹⁾ Ces références sont avec clips de fixation à visser.

* for P/N, see on page 48.
⁽¹⁾ These references are with screw fixing clips.

FICHE PLUG



Réf. / P/N : SIM 2 B 2 0 * 0 0 0 *

Cape de protection / Protection cap

Choisir un détrompage à l'accouplement identique au détrompage de l'embase

Choose a coupling polarization same as the receptacle polarization

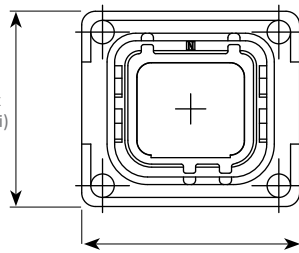
Voir page 48
See on page 48

EMBASES À COLLERETTE FLANGED RECEPTACLES

EMBASE COURTE À COLLERETTE

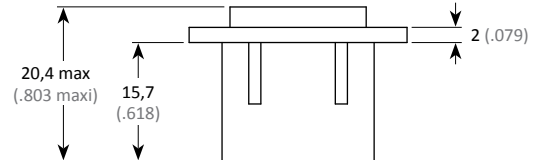


25,95 max
(1.022 max)



28,95 max
(1.140 max)

SHORT FLANGED RECEPTACLE



Réf. / P/N : SIM 2 B 2 5 * * * * *

Cape de protection / Protection cap

Option Contre plaque de fixation / Nut plate Option

Option Joint de panneau / Panel sealing option

Option Plaque de couleur / Color coding plate Option

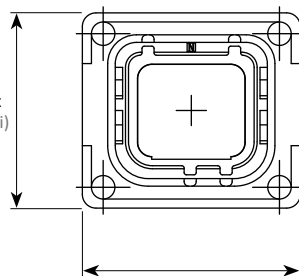
Option Détrompage à l'accouplement / Coupling polarization option

Voir page 48
See on page 48

EMBASE LONGUE À COLLERETTE

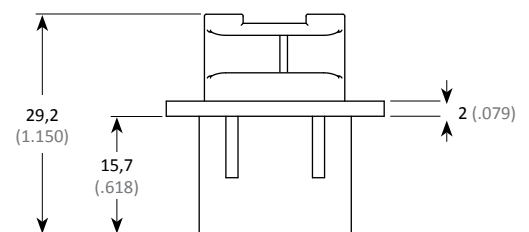


25,95 max
(1.022 max)



28,95 max
(1.140 max)

LONG FLANGED RECEPTACLE



Réf. / P/N : SIM 2 B 2 4 * * * * *

Cape de protection / Protection cap

Option Contre plaque de fixation / Nut plate Option

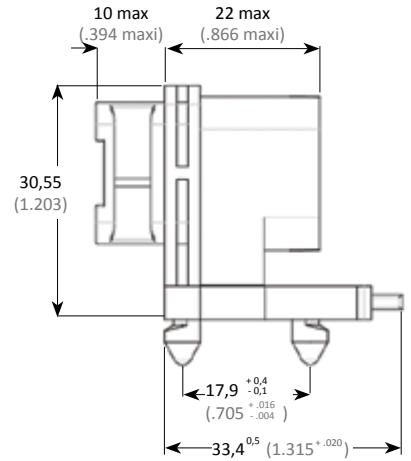
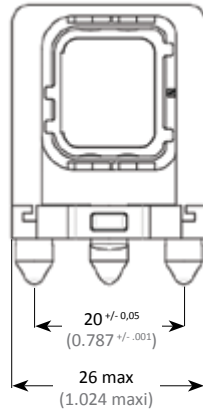
Option Joint de panneau / Panel sealing option

Option Plaque de couleur / Color coding plate Option

Option Détrompage à l'accouplement / Coupling polarization option

Voir page 48
See on page 48

EMBASE LONGUE À FIXATION 3 POINTS 3 PINS CLIP ON LONG RECEPTACLE



Réf. / P/N : SIM 2 B 2 8 * 000 *

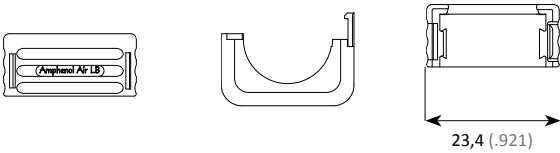
Cape de protection / Protection cap
Choisir un détrompage à l'accouplement identique au détrompage de l'embase
Choose a coupling polarization same as the receptacle polarization

Voir page 48
See on page 48

ACCESSOIRES ACCESSORIES

CLIPS DE FIXATION STANDARDS

Utilisation avec cheminées et serre-câbles orientables (pour rechange).
To be mounted with backshells and swivelling cable tie (for replacing).



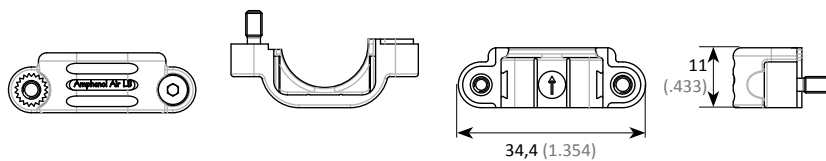
STANDARD FIXING CLIPS



Réf. / P/N : SIM 2 S 2 A10

CLIPS DE FIXATION À VISSER

Utilisation avec cheminées et serre-câbles orientables (pour rechange).
To be mounted with backshells and swivelling cable tie (for replacing).



SCREW FIXING CLIPS

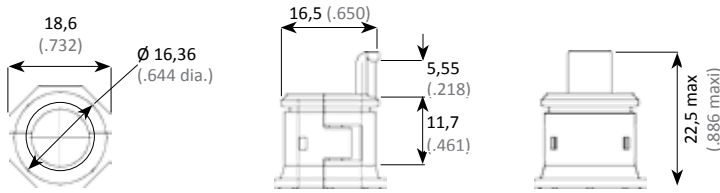


Réf. / P/N : SIM 2 S 2 A21

ACCESSOIRES ACCESSORIES

■ CAPOT DROIT AVEC SERRE-CÂBLES

Ensemble cheminée droite avec serre-câble + clips de fixation.
Straight chimney with cable-tie + fixing clips.



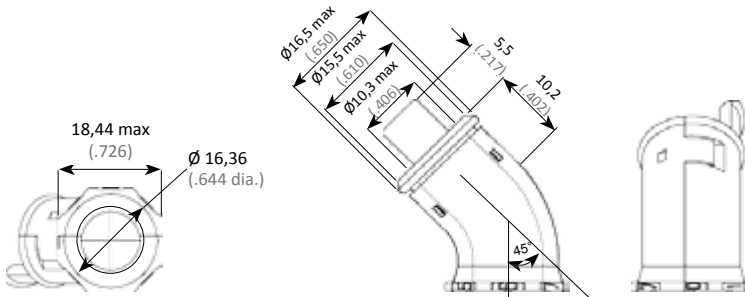
■ STRAIGHT BACKSHELL WITH CABLE TIE



	Référence / P/N
Avec clips de fixation standards With standard fixing clips	SIM 2 B 2 A14A
Avec clips de fixation à visser With screw fixing clips	SIM 2 B 2 A22

■ CAPOT 45° AVEC SERRE-CÂBLES

Ensemble cheminée 45° avec serre-câble + clips de fixation.
45° chimney with cable-tie + fixing clips.



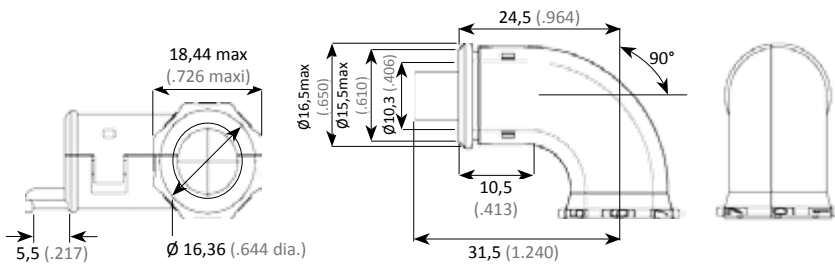
■ 45° BACKSHELL WITH CABLE TIE



	Référence / P/N
Avec clips de fixation standards With standard fixing clips	SIM 2 B 2 A15A
Avec clips de fixation à visser With screw fixing clips	SIM 2 B 2 A23

■ CAPOT 90° AVEC SERRE-CÂBLES

Ensemble cheminée 90° avec serre-câble + clips de fixation.
90° chimney with cable-tie + fixing clips.



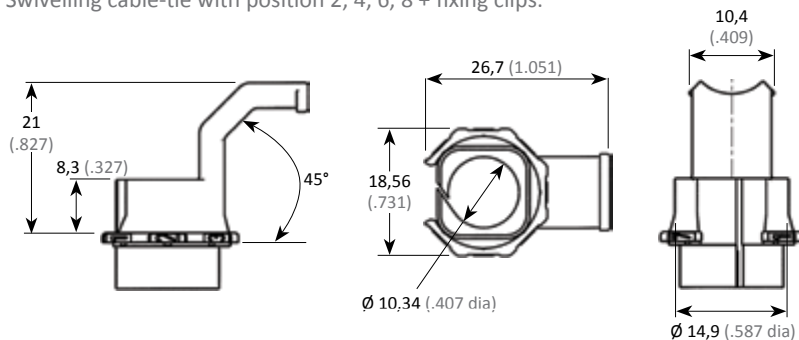
■ 90° BACKSHELL WITH CABLE TIE



	Référence / P/N
Avec clips de fixation standards With standard fixing clips	SIM 2 B 2 A16A
Avec clips de fixation à visser With screw fixing clips	SIM 2 B 2 A24

■ SERRE-CÂBLES ORIENTABLE 90 / 180 / 270 / 360°

Ensemble serre-câble orientable positions 2, 4, 6, 8 + clips de fixation.
Swivelling cable-tie with position 2, 4, 6, 8 + fixing clips.



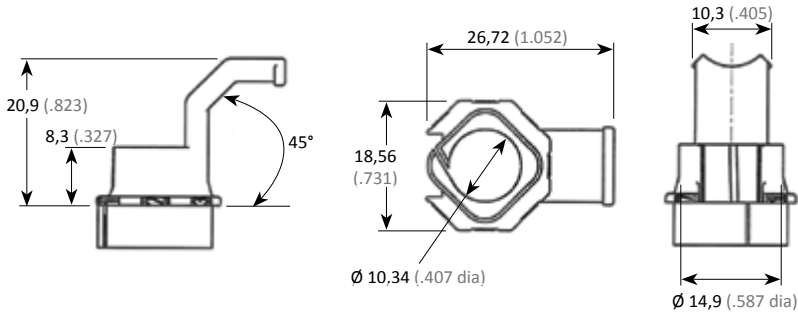
■ ADJUSTABLE CABLE TIE 90 / 180 / 270 / 360°



	Référence / P/N
Avec clips de fixation standards With standard fixing clips	SIM 2 S 2 A18
Avec clips de fixation à visser With screw fixing clips	SIM 2 S 2 A26

■ SERRE-CÂBLES ORIENTABLE 45 / 135 / 225 / 315°

Ensemble serre-câble orientable positions 1, 3, 5, 7 + clips de fixation.
Swivelling cable-tie with position 1, 3, 5, 7 + fixing clips.



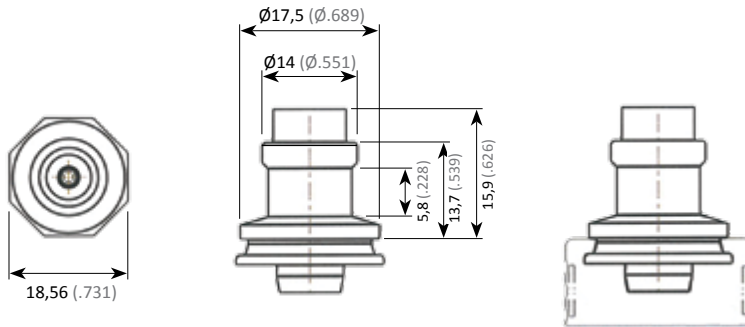
■ ADJUSTABLE CABLE TIE 45 / 135 / 225 / 315°



Référence / P/N	
Avec clips de fixation standards With standard fixing clips	SIM 2 S 2 A20
Avec clips de fixation à visser With screw fixing clips	SIM 2 S 2 A27

■ CAPOT DROIT POUR MODULES FEMELLES TAILLE 8

Pour modules femelles taille 8, quadrax, twinax, coax, ...⁽¹⁾.
For size 8, quadrax, twinax, coax, ... socket modules⁽¹⁾.



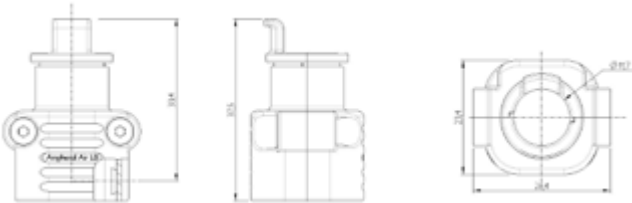
■ STRAIGHT BACKSHELL FOR SIZE 8 SOCKET MODULES



Référence / P/N	
Avec clips de fixation standards With standard fixing clips	SIM 2 B 2 A19
Avec clips de fixation à visser With screw fixing clips	SIM 2 B 2 A25

■ CAPOT DROIT MONOBLOC AVEC SERRE-CÂBLES INTÉGRÉ

Demi cheminée droite + clip de fixation monobloc.
Monobloc half straight chimney + fixing clip.



■ MONOBLOC STRAIGHT BACKSHELL WITH INTEGRATED CABLE TIE



Réf. / P/N : SIM 2 B 2 A28

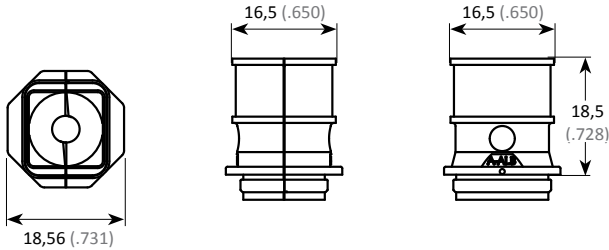
■ CHEMINÉE ÉTANCHE POUR CONNECTEUR MONO-MODULE

Accessoire pour module RJ45 (voir p74).

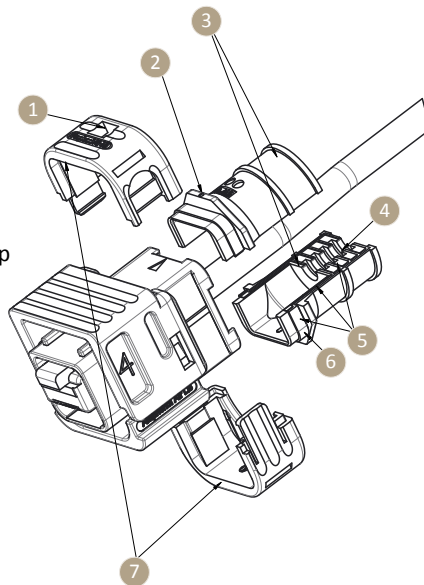
L'utilisation de cet accessoire permet d'atteindre une étanchéité de niveau IP61.

Utiliser une embase spécifique avec joint d'étanchéité au fond.

Maintenir l'accessoire fermé avec un collier de serrage en utilisant une pince de serrage type MS 90387-1 (position 3-5).



- 1 - Lumière du clip
- 2 - Repère d'orientation visible par la lumière du clip
- 3 - 2 demi-cheminées identiques
- 4 - Zone assurant l'étanchéité autour du câble
- 5 - Joint surmoulé monobloc
- 6 - Zone assurant l'étanchéité avec le connecteur
- 7 - 2 clips de verrouillage de l'accessoire sur le connecteur



Note : les cheminées ne peuvent s'assembler que dans la configuration présentée ci-dessus.

■ SEALED CHIMNEY FOR MONOMODULE CONNECTOR

Accessory for RJ45 module (see on p74).

The use of this accessory allows to reach an IP61 level of sealing.

Use a specific receptacle with a seal at the bottom.

Keep the attachment closed with a hose clamp using a torque collet type MS 90387-1 (position 3-5).



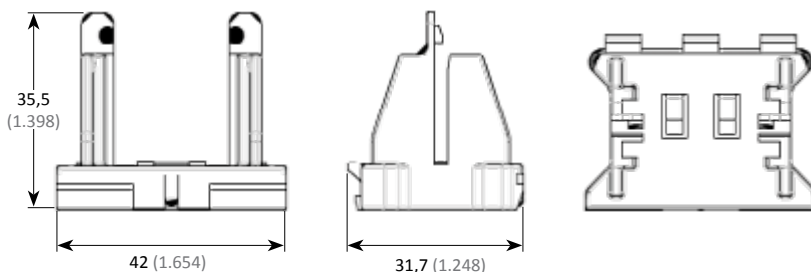
Réf. / P/N : SIM 2 S 2 A29

- 1 - Clip hole
- 2 - Orientation mark visible by the clip hole
- 3 - 2 similar half chimneys
- 4 - Area ensuring the sealing around the cable
- 5 - Monobloc overmolded seal
- 6 - Area ensuring the sealing with the connector
- 7 - 2 locking clips of the accessory on the connector

Nota: The chimneys can only be assembled in the configuration shown above.

■ SUPPORT DE FIXATION SUR RAIL

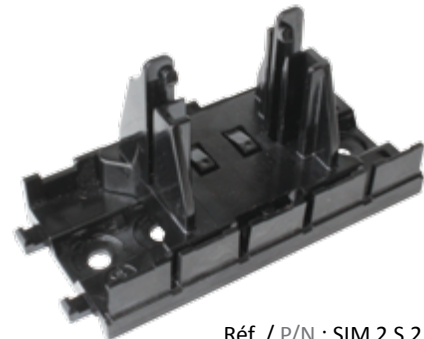
Pour embases de traversée : en utilisation sur rail métallique ou composite (voir Catalogue Modules à Jonction rapide : Rails pour Modules 1750).



⁽¹⁾ Pour les modules mâles taille 8, quadrax, twinax, coax, ... choisir le capot droit avec serre-câbles (page 53).

■ FIXING BRACKET FOR RAIL MOUNTING

For feedthru receptacles: to be mounted on metallic or composite rail (see the Quick Junction Modules catalog: rails for 1750 modules).












Réf. / P/N : SIM 2 S 2 A32

⁽¹⁾ For size 8, quadrax, twinax, coax, ... pin modules, choose the straight back-shell with cable tie (on page 53).

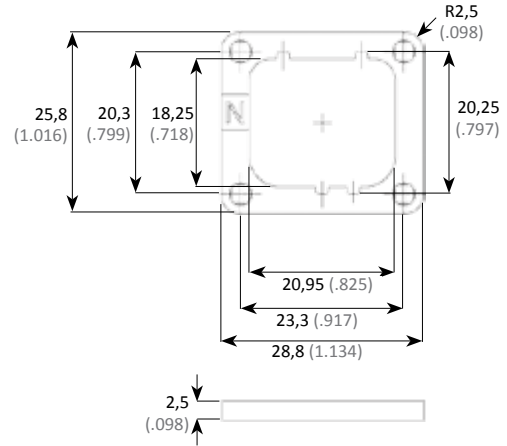
PLAQUES DE COULEUR

Pour représentation visuelle du détrompage choisi.

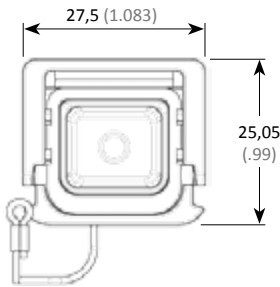
Détrompage Polarization	Couleur Color	Référence P/N	
	N Noir Black	SIM 2 S 2 A41	
	A Rouge Red	SIM 2 S 2 A42	
	B Bleu Blue	SIM 2 S 2 A43	
	C Vert Green	SIM 2 S 2 A44	
	D Jaune Yellow	SIM 2 S 2 A45	
	E Rose Pink	SIM 2 S 2 A46	
	F Vert Clair Light Green	SIM 2 S 2 A47	
	G Gris Grey	SIM 2 S 2 A48	
	sans without	aucune nothing	/

COLOR CODING PLATES

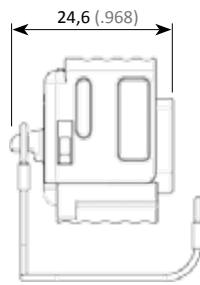
For a visual identification of the selected polarization.



BOUCHON DE VOL POUR EMBASE



FLIGHT CAP FOR RECEPTACLE



Réf. / P/N : SIM 2 B 2 A61

JOINTS DE PANNEAU

Conducteur / Conductive	Non Conducteur / Non Conductive
SIM 2 S 2 A71	SIM 2 S 2 A72

PANEL SEALING



Conducteur /
Conductive

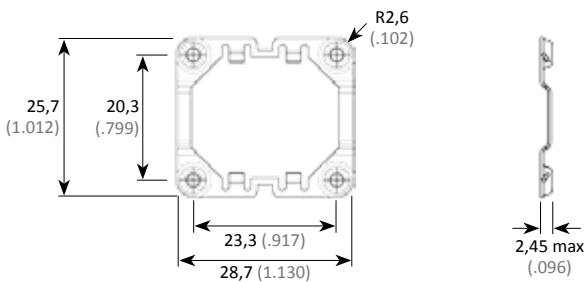


Non Conducteur /
Non Conductive

CONTRE PLAQUE DE FIXATION

Pour fixation sans écrou.

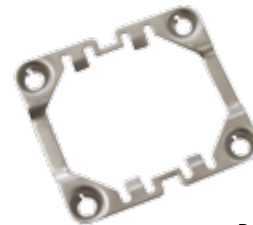
Couple de serrage (embase montée sur structure) : 0,5 N.m (+/-0,05)



NUT PLATE

Replaces fixing nuts.

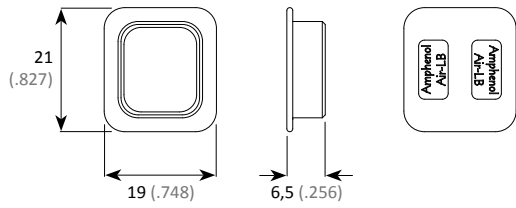
Tightening torque (receptacle mounting on panel): 0,5 N.m (+/-0,05)



Réf. / P/N : SIM 2 S 2 A73

Type de vis à utiliser / Screw type to use : 4-40UNC-2A

■ CAPE DE PROTECTION DE FICHE



■ PROTECTION CAP FOR PLUG

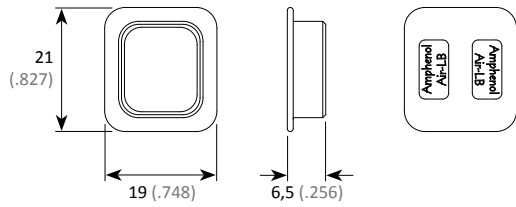


Réf. / P/N : SIM 2 S 2 A74



Réf. / P/N ESD : SIM 2 S 2 A76

■ CAPE DE PROTECTION D'EMBASE



■ PROTECTION CAP FOR RECEPTACLE



Réf. / P/N : SIM 2 S 2 A75



Réf. / P/N ESD : SIM 2 S 2 A77

COTES D'ACCOUPEMENT MATING DIMENSIONS

Fiche + Embase courte à collerette Plug + Short flanged receptacle	Fiche + Embase longue à collerette Plug + Long flanged receptacle	Fiche + Embase longue à fixation 3 points Plug + 3 pins clip on long receptacle	Fiche + Embase courte à collerette + Capot pour modules femelles #8 Plug + Short flanged receptacle + Straight backshell for size 8 socket modules

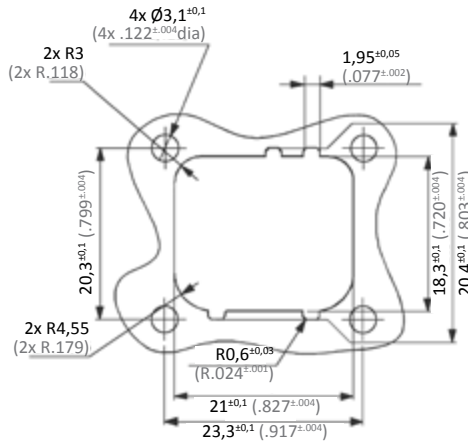
Fiche + Embase courte à collerette + Capot droit Plug + Short flanged receptacle + Straight backshell	Fiche + Embase courte à collerette + Capot 45° Plug + Short flanged receptacle + 45° backshell	Fiche + Embase courte à collerette + Capot 90° Plug + Short flanged receptacle + 90° backshell	Fiche + Embase courte à collerette + Serre-câbles orientable Plug + Short flanged receptacle + Swivelling backshell

DÉTROMPAGE ET PLAN DE PERÇAGE DU PANNEAU POLARIZATION AND PANEL CUTOUT

VUE DE FACE

FRONT VIEW

Dimensions communes à toutes les versions de détrompage.



Common dimensions for all polarization versions.

Détrompage N N polarization	Détrompage A A polarization	Détrompage B B polarization	Détrompage C C polarization

Détrompage D D polarization	Détrompage E E polarization	Détrompage F F polarization	Détrompage G G polarization

Détrompage pour Embase fixation 3 points Polarization for 3 pins fixing receptacle	Sans détrompage Without polarization

RÉFÉRENTIEL

PART NUMBER TABLE

Réf. Air LB Air LB P/N	Réf. ENxxxx ENxxxx P/N	Description		Masse Weight	Page
SIM2B20*000*	EN4165M61A*	Fiche avec détrompage	Plug with polarizing	10,6 g	51
SIM2B24*****	EN4165M71A***	Embase longue à collerette avec détrompage	Long flanged receptacle with polarizing	6,7 g	51
SIM2B25*****	EN4165M01A***	Embase courte à collerette avec détrompage	Short flanged receptacle with polarizing	5,4 g	51
SIM2B28*000*		Embase longue à fixation 3 points avec détrompage	3 pins clip on long receptacle with polarizing	12 g	52
SIM2B2A14A	EN4165-026M10A	Capot droit avec serre-câbles (clips standards)	Straight backshell with cable tie (standard fixing clips)	6,2 g	53
SIM2B2A15A	EN4165-026M20A	Capot 45° avec serre-câbles (clips standards)	45° backshell with cable tie (standard fixing clips)	7,25 g	53
SIM2B2A16A	EN4165-026M30A	Capot 90° avec serre-câbles (clips standards)	90° backshell with cable tie (standard fixing clips)	9,07 g	53
SIM2B2A19		Capot droit pour modules femelles taille 8 (clips standards)	Straight backshell for size 8 socket modules (standard fixing clips)	4,82 g	54
SIM2B2A22		Capot droit avec serre-câbles (clips à visser)	Straight backshell with cable tie (screw fixing clips)	9,00 g	53
SIM2B2A23		Capot 45° avec serre-câbles (clips à visser)	45° backshell with cable tie (screw fixing clips)	10,00 g	53
SIM2B2A24		Capot 90° avec serre-câbles (clips à visser)	90° backshell with cable tie (screw fixing clips)	11,90 g	53
SIM2B2A25		Capot droit pour modules femelles taille 8 (clips à visser)	Straight backshell for size 8 socket modules (screw fixing clips)	7,60 g	54
SIM2B2A28		Capot droit avec serre-câbles (clips à visser)	Straight backshell with cable tie (screw fixing clips)	10,00 g	54
SIM2B2A61	EN4165M3C	Bouchon de vol pour embase	Flight cap for receptacle	9,35 g	56
SIM2S2A10		Paire de clips de fixation standards	Couple of standard fixing clips	2,73 g	52
SIM2S2A18	EN4165-026C00C	Serre-câbles orientable 90 à 360° (clips standards)	Swivelling cable tie 90 to 360° (standard fixing clips)	4,37 g	53
SIM2S2A20	EN4165-026C00D	Serre-câbles orientable 45 à 315° (clips standards)	Swivelling cable tie 45 to 315° (standard fixing clips)	4,37 g	54
SIM2S2A21		Paire de clips de fixation à visser	Couple of screw fixing clips	6,40 g	52
SIM2S2A26		Serre-câbles orientable 90 à 360° (clips à visser)	Swivelling cable tie 90 to 360° (screw fixing clips)	7,20 g	53
SIM2S2A27		Serre-câbles orientable 45 à 315° (clips à visser)	Swivelling cable tie 45 to 315° (screw fixing clips)	7,20 g	54
SIM2S2A29		Cheminée étanche pour connecteur monomodule	Sealed chimney for monomodule connector		55
SIM2S2A32		Support de fixation sur rail	Fixing bracket for rail mounting	7,9 g	55
SIM2S2A41	EN4165-25CN	Plaque de couleur noir (détrompage N)	Black color coding plate (N polarization)	1,14 g	56
SIM2S2A42	EN4165-25CA	Plaque de couleur rouge (détrompage A)	Red color coding plate (A polarization)	1,14 g	56
SIM2S2A43	EN4165-25CB	Plaque de couleur bleu (détrompage B)	Blue color coding plate (B polarization)	1,14 g	56
SIM2S2A44	EN4165-25CC	Plaque de couleur vert (détrompage C)	Green color coding plate (C polarization)	1,14 g	56
SIM2S2A45	EN4165-25CD	Plaque de couleur jaune (détrompage D)	Yellow color coding plate (D polarization)	1,14 g	56
SIM2S2A46	EN4165-25CE	Plaque de couleur rose (détrompage E)	Pink color coding plate (E polarization)	1,14 g	56
SIM2S2A47	EN4165-25CF	Plaque de couleur vert clair (détrompage F)	Light green color coding plate (F polarization)	1,14 g	56
SIM2S2A48	EN4165-25CG	Plaque de couleur gris (détrompage G)	Grey color coding plate (G polarization)	1,14 g	56
SIM2S2A71		Joint de panneau conducteur	Conductive panel sealing	0,31 g	56
SIM2S2A72	EN416525E	Joint de panneau non conducteur	Non conductive panel sealing	0,31 g	56
SIM2S2A73	EN416525D	Contre plaque de fixation	Nut plate	0,85 g	56
SIM2S2A74		Cape de protection de fiche	Protection cap for plug	0,53 g	57
SIM2S2A75		Cape de protection d'embase	Protection cap for receptacle	0,57 g	57
SIM2S2A76		Cape de protection de fiche ESD	ESD protection cap for plug	0,53 g	57
SIM2S2A77		Cape de protection d'embase ESD	ESD protection cap for receptacle	0,57 g	57

* à compléter avec normes et documentation.

* to be completed with standards and documentation.

SIM CONNECTORS

CONNECTEURS SIM



SIM SPLICE / SIM SPLICE



SIM splice
SIM splice



CATALOGUE 05/18 - V3.1



PRÉSENTATION

PRESENTATION

LE PROLONGATEUR

Le SIM Splice permet le raccordement simple, rapide et efficace de deux modules SIM. Il existe en version standard, équipée de serre-câbles, et/ou à collerette pour montage sur cloison ou en traversée.

Il peut donc être fixé sur/sous structure ou en traversée de cloisons.

LES MODULES

Les modules sont en thermoplastique et élastomère silicone surmoulé. Ils sont conçus pour recevoir de la puissance, du signal, des contacts Quadrax, coaxiaux ou triaxiaux, mais également de la fibre optique et du RJ45 Ethernet®.

De par leur conception, les modules mâles sont équipés d'un joint interfacial et d'un grommet, les modules femelles d'un grommet. Une fois accouplés, ils garantissent l'étanchéité de la connexion.

Ils sont munis d'un système de détrompage (voir page 68) compatible avec tous les détrompages du SIM Splice.

LES CONTACTS

Les contacts à sertir mâles (P) et femelles (S) sont conformes aux normes SAE-AS39029 et/ou EN3155, et disponibles de la taille 23 à 8.

L'insertion des contacts s'effectue par la face arrière de élastomère, (voir page 118). L'étanchéité sur le câble est assurée par trois barrières élastiques.

Côté interface, l'étanchéité est assurée par le joint interfacial surmoulé dans les modules mâles.

THE SPLICE

SIM Splice provide reliable and simple connection between two SIM modules. This Splice is designed in three versions: standard, with cable clamps, and/or flanged.

SIM Splice can be fixed on/under a structure or Feedthru.

THE MODULES

Identically sized Modules / inserts do accept Signal, Power, Quadrax, Coaxial, Triaxial contacts as well as Optical termini and RJ45 Ethernet®.

By Design the SIM mono module connectors are sealed when mated: Male modules feature interfacial and grommet seal, female modules a grommet.

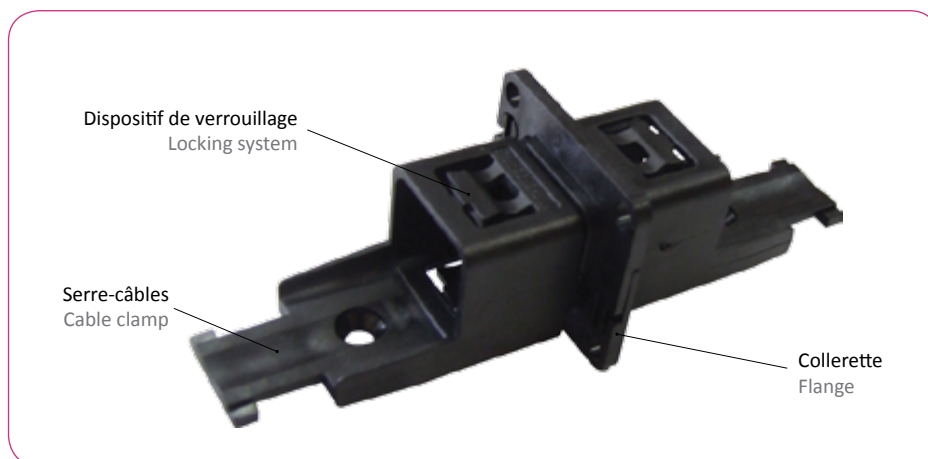
The modules include a polarization system (see on page 68) according with the connector polarizations.

THE CONTACTS

(P) pin and (S) socket crimp contacts are complies with SAE-AS39029 and EN3155 standards, and available in sizes from 23 to 8.

Contacts are inserted through the rear elastomer surface (see on page 118). In the grommet are three elastic barriers ensuring excellent sealing onto the cable.

On the mating side, sealing is ensured by the overmoulded elastomer on the pin modules.



CARACTÉRISTIQUES TECHNIQUES

TECHNICAL DATA

MÉCANIQUE

Boîtier Matière : Thermoplastique

Rétention des modules dans le boîtier : 25,4 daN

Rétention des contacts dans l'isolant :

# Contacts	23	22	20	16	12	8
daN	4,4	6,7	11	11	11	11

Endurance : 50 cycles complets de montage/démontage des modules dans le prolongateur

Vibrations : Sinusoïdales de 20g_r, fréquences de 6 à 3000 Hz
Aléatoires de 0,2g_r/Hz, fréquences de 5 à 2000 Hz

Chocs : 1 choc/direction de chaque axe, forme demi-sinusoïdale, amplitude 100 g_r, durée 6 ms

CLIMATIQUE

Température d'utilisation : -55° à +175° C permanent

ÉTANCHÉITÉ

Interfaciale : suivant EN 2591 Essai 324 pression ≤ 11 hPa

Immersion basse pression : suivant EN 2591 Essai 314 pression ≤ 11 hPa

ÉLECTRIQUE

Résistance d'isolement : ≥ à 5000 MΩ

# Contacts	23	22	20	16	12	8	8
Tension de tenue	1800 V eff. 50 Hz						
Intensité max. (A)	5	7,5	13	23	46	80	

MECHANICAL

Shell Material : Thermoplastic

Modules retention in shell: 25,4daN

Contacts retention in insert:

# Contacts	23	22	20	16	12	8
daN	4,4	6,7	11	11	11	11

Endurance : 50 full mounting/unmounting module cycles into the splice

Vibrations : Sinusoidal of 20 g_r, frequency from 6 to 3000 Hz
Random of 0,2g_r/Hz, frequency from 5 to 2000 Hz

Shocks : 1 shock/direction of each axis, half-sinusoidal form, amplitude 100 g_r, duration 6 ms

ENVIRONMENT

Operating temperature : -55°C to +175°C continuously

SEALING

Interfacial : according to EN 2591 test 324 pressure ≤ 11 hPa

Immersion at low air pressure: according to EN 2591 test 314 pressure ≤ 11 hPa

ELECTRICAL

Insulation resistance: ≥ to 5000 MΩ

# Contacts	23	22	20	16	12	8	8
Withstanding voltage	1800 V eff. 50 Hz						
Max. Current Rating (A)	5	7,5	13	23	46	80	

SYSTÈME DE RÉFÉRENCE PART NUMBERING SYSTEM

SIM SPLICE / SIM SPLICE

PROTECTION

Non métallisé

PLATING

Not metallized

PROLONGATEUR

SPLICE

ACCESSOIRES

sans serre-câbles
avec serre-câbles

ACCESSORIES

without cable clamp
with cable clamps

FIXATION

sans fixation
avec collerette pour traversée de cloison

FIXING

without fixing
with flange for feedthru

DÉTROMPAGE MODULES

A
B
C
D

MODULES POLARIZING

A
B
C
D

SIM 2 - S - 1 - * - * - *

S

1

0

1

0

2

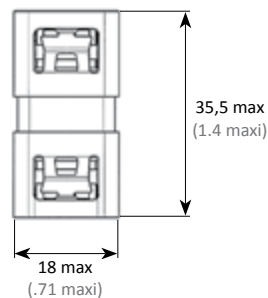
A

B

C

D

SIM SPLICE VERSION STANDARD SIM SPLICE STANDARD VERSION



Réf / P/N : SIM 2 S 1 0 0 *

Détrompage modules / Modules polarizing

Détrompage / polarizing A
Détrompage / polarizing B
Détrompage / polarizing C
Détrompage / polarizing D

A
B
C
D

SIM SPLICE AVEC SERRE-CÂBLES

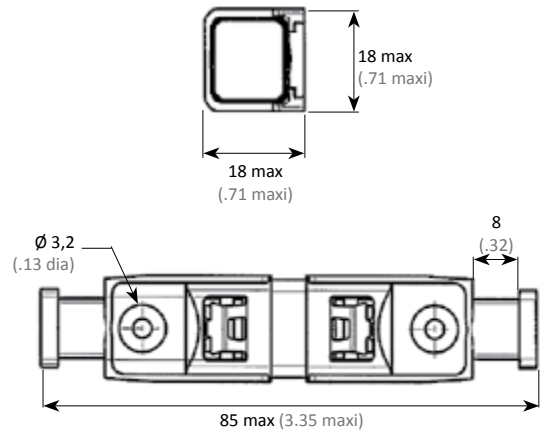
SIM SPLICE WITH CABLES CLAMP



Réf / P/N : SIM 2 S 1 1 0 *

Détrompage modules / Modules polarizing
 Détrompage / polarizing A
 Détrompage / polarizing B
 Détrompage / polarizing C
 Détrompage / polarizing D

A
 B
 C
 D



SIM SPLICE AVEC COLLERETTE

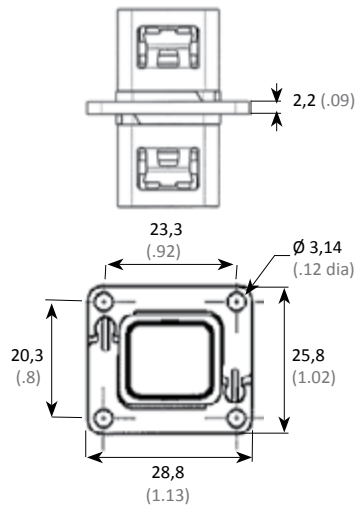
SIM SPLICE WITH FLANGE



Réf / P/N : SIM 2 S 1 0 2 *

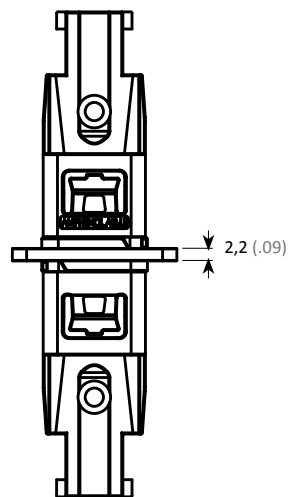
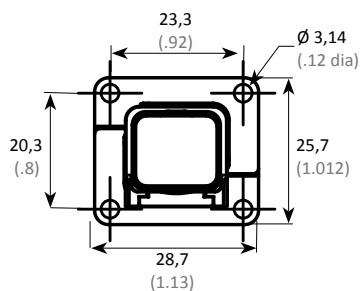
Détrompage modules / Modules polarizing
 Détrompage / polarizing A
 Détrompage / polarizing B
 Détrompage / polarizing C
 Détrompage / polarizing D

A
 B
 C
 D



SIM SPLICE AVEC SERRE-CÂBLES ET COLLERETTE

SIM SPLICE WITH CABLES CLAMP AND FLANGE



Réf / P/N : SIM 2 S 1 1 2 *

Détrompage modules / Modules polarizing

Détrompage / polarizing A

Détrompage / polarizing B

Détrompage / polarizing C

Détrompage / polarizing D

A

B

C

D

RÉFÉRENTIEL

PART NUMBER TABLE

Réf. Air LB Air LB P/N	Description		Masse Weight	Page
SIM2S100*	SIM splice version standard	SIM splice standard version	3,85 g	64
SIM2S102*	SIM splice avec collerette	SIM splice with flange	5,47 g	65
SIM2S110*	SIM splice avec serre-câbles	SIM splice with cable clamps	6,47 g	65
SIM2S112*	SIM splice avec serre-câbles et collerette	SIM splice with cables clamp and flange		66

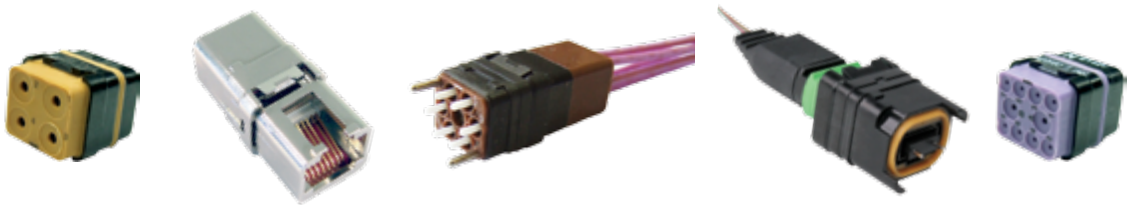
SIM CONNECTORS

CONNECTEURS SIM



Modules and Contacts

Modules et Contacts

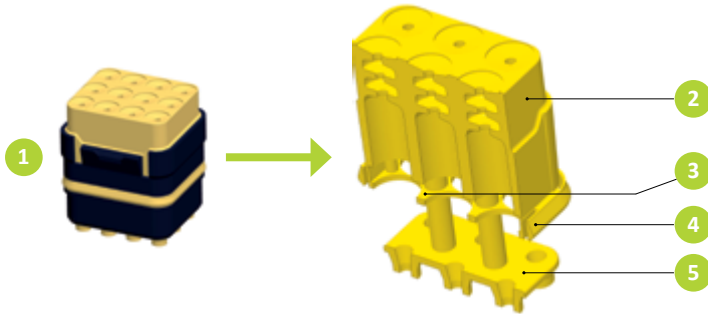


PRÉSENTATION

PRESENTATION

Amphenol Air LB a conçu et développé une large gamme de modules surmoulés pour une étanchéité optimale (avec ou sans joint périphérique) et une tension de tenue inégale.

Amphenol Air LB SIM design a broad rang of overmolded modules to optimize the sealing (with or without peripheral sealing) and improve the withstanding voltage.



LÉGENDE

- 1 - Module
- 2 - Grommet
- 3 - Joint d'étanchéité intervalvéolaire
- 4 - Joint d'étanchéité périphérique
- 5 - Joint interfacial

CAPTION

- 1 - Module
- 2 - Grommet
- 3 - Intercavity seal
- 4 - Peripheral seal
- 5 - Interfacial seal

Les modules sont conçus pour recevoir des contacts à sertir répondant aux normes SAE-AS39029 et EN3155.

Modules are designe to use contacts to crimp, according to the SAE-AS39029 and EN3155 standards.

Un détrompage des modules dans les cavités des connecteurs est possible grâce à un détail de forme spécifique (voir cadre blanc sur photos) :

Modules polarization is available thanks to a specific design using slot inside each cavity of the connectors (see white frame on pictures) :

Détrompage Module A A module polarization	Détrompage Module B B module polarization	Détrompage Module C C module polarization	Détrompage Module D D module polarization	Détrompage Module N «neutre» N «neutral» module polarization

Des versions de modules équipés de contacts PCB (à piquer sur CI), droits ou coudés sont également disponibles.

Modules for straight or angled PCB contacts are also available.

Amphenol Air LB a également élargi sa gamme en adaptant ses modules aux nouvelles spécificités du marché et propose, en plus des modules standards : trois types de modules pour fibre optique, un module haute densité (gauge 23) et un module RJ45 Ethernet.

Amphenol Air LB has designed 3 versions of specific modules for fiber optics termini, modules for high density (gauge 23) and modules for RJ45 Ethernet insert.

SYSTÈME DE RÉFÉRENCE PART NUMBERING SYSTEM

MODULES POUR CONTACTS À SERTIR

MODULE	Non étanche en périphérie Étanche en périphérie
ARRANGEMENT DES CONTACTS	30 contacts taille 23 20 contacts taille 22 12 contacts taille 20 8 contacts taille 16 4 contacts taille 12 1 contact taille 8 1 ct quadrax anti rotation côté détrompeur 1 ct quadrax anti rotation côté opposé 5 contacts taille 22 + 6 contacts taille 16 6 contacts taille 22 + 3 contacts taille 20 8 contacts taille 20 + 2 contacts taille 16 12 contacts taille 20 6 cts #16 + 2 cts #22 + 8 cts #26
CONTACTS	Mâle Femelle
POLARISATION	Polarisation N, A, B, C, D
OPTIONS	Module livré sans contact Module livré avec contacts à sertir (p81)

MODULES FOR CRIMPED CONTACTS

MODULE	Without peripheral sealing With peripheral sealing	SIM	*	*	*	*	*	*	*	*	*
CONTACT LAYOUTS	30 contacts size 23 20 contacts size 22 12 contacts size 20 8 contacts size 16 4 contacts size 12 1 contact size 8 1 ct quadrax anti-rotate on polarizer side 1 ct quadrax anti-rotate on polarizer opposite side 5 contacts size 22 + 6 contacts size 16 6 contacts size 22 + 3 contacts size 20 8 contacts size 20 + 2 contacts size 16 12 contacts size 20 6 cts #16 + 2 cts #22 + 8 cts #26	M E									
CONTACTS	Pin Socket	P S									
POLARIZATION	N polarization	N,A,B,C,D									
OPTIONS	Module supplied without contact Module supplied with crimping contacts (p81)	Rien/Nothing C									

MODULES AVEC CONTACTS À PICOTS DROITS/COUDÉS

MODULE	Non étanche en périphérie Étanche en périphérie
ARRANGEMENT DES CONTACTS	30 contacts taille 23 20 contacts taille 22 12 contacts taille 20 8 contacts taille 16 4 contacts taille 12 1 contact taille 8 1 ct quadrax anti rotation côté détrompeur 1 ct quadrax anti rotation côté opposé 5 contacts taille 22 + 6 contacts taille 16 6 cts #16 + 2 cts #22 + 8 cts #26
CONTACTS	Mâle Femelle
POLARISATION	Polarisation N, A, B, C, D
TRAITEMENT DE SURFACE CONTACTS	Étamage avec Plomb Étamage sans Plomb (RoHS) Doré (RoHS)
TYPE / ORIENTATION DES PICOTS	Picots coudés, orientation standard ⁽¹⁾ (pour SIM 2&4 modules) Picots coudés, orientation inversée (pour SIM monomodule) Picots droits

MODULES WITH STRAIGHT/ANGLED PCB CONTACTS

MODULE	Without peripheral sealing With peripheral sealing	SIM	*	*	*	*	*	*	*	*	*
CONTACT LAYOUTS	30 contacts size 23 20 contacts size 22 12 contacts size 20 8 contacts size 16 4 contacts size 12 1 contact size 8 1 ct quadrax anti-rotate on polarizer side 1 ct quadrax anti-rotate on polarizer opposite side 5 contacts size 22 + 6 contacts size 16 6 cts #16 + 2 cts #22 + 8 cts #26	M E									
CONTACTS	Pin Socket	P S									
POLARIZATION	N polarization	N,A,B,C,D									
CONTACTS PLATING	Tin-plated with Lead (Pb) Tin-plated without Lead (RoHS) Gold-plated (RoHS)	P F G									
PCB CONTACT TYPE / ORIENTATION	Angled PCB contacts, standard orientation ⁽¹⁾ (for SIM 2&4 modules) Angled PCB contacts, reversed orientation (for SIM monomodule) Straight PCB contacts	BS BR Rien/Nothing									

⁽¹⁾ Non disponible avec l'arrangement 1602
Autre référence : merci de nous consulter

⁽¹⁾ Not available with layout 1602
Other P/N: please contact us

MODULES POUR CONTACTS À SERTIR

MODULES FOR CRIMPED CONTACTS

LÉGENDE

- Modules verts = Haute densité de contacts
- Modules violets pour contacts EN3155-014 & 015 (anciennement ASNE0395 & 0396)

CAPTION

- Green module = High contact density
- Purple modules are designed for EN3155-014 & 015 contacts (formerly ASNE0395 & 0396)

Vue face arrière mâle Pin rear view	Vue face avant mâle Pin front view	Arrangement Layout	Module Mâle Pin module	Module Femelle Socket module
		Bouchon Rigide de Protection des Modules Câblés Rigid Protective Cap	SIM 201	
		30 contacts taille 23 30 contacts size 23	SIM * 3023 P * *	SIM * 3023 S * *
		20 contacts taille 22 20 contacts size 22	SIM * 2022 P * *	SIM * 2022 S * *
		12 contacts taille 20 12 contacts size 20	SIM * 1220 P * *	SIM * 1220 S * *
		8 contacts taille 16 8 contacts size 16	SIM * 0816 P * *	SIM * 0816 S * *
		4 contacts taille 12 4 contacts size 12	SIM * 0412 P * *	SIM * 0412 S * *
		1 contact taille 8 1 contact size 8	SIM * 0108 P * *	SIM * 0108 S * *
		1 contact quadrax anti rotation côté détrompeur 1 quadrax contact anti-rotate on polarizer side	SIM * 0118 P * *	SIM * 0118 S * *
		1 contact quadrax anti rotation côté opposé détrompeur 1 quadrax contact anti-rotate on polarizer opposite side	SIM * 0128 P * *	SIM * 0128 S * *
		5 contacts taille 22 & 6 contacts taille 16 5 contacts size 22 & 6 contacts size 16	SIM * 9901 P * *	SIM * 9901 S * *
		6 contacts taille 22 & 3 contacts taille 20 6 contacts size 22 & 3 contacts size 20	SIM * 0936 P * *	SIM * 0936 S * *
		8 contacts taille 20 & 2 contacts taille 16 8 contacts size 20 & 2 contacts size 16	SIM * 0910 P * *	SIM * 0910 S * *
		12 contacts taille 20 12 contacts size 20	SIM * 0912 P * *	SIM * 0912 S * *
		Module obturateur Sealing module	SIM * L0000 P N	/

Joint pour Etanchéité
en Périphérie
Seal for
Peripheral Sealing



Non étanche
en Périphérie
Without
Peripheral Sealing



Etanchéité en périphérie / Peripheral sealing
E : Etanche / Sealed
M : Non étanche / Not Sealed

Avec ou sans contact : voir p.69
With or without contact: see on p.69

Polarisation : voir p.69
Polarization: see on p.69

MODULES POUR CONTACTS OPTIQUES

MODULES FOR FIBER OPTICS TERMINI

Amphenol Air LB adapte ses modules aux nouvelles technologies et vous propose des solutions pouvant recevoir plusieurs types de contacts optiques :

- **Luxcis® et Amphelux®** en conformité avec les normes **Arinc 801** et **EN4639**
- **Elio®, Lumiere® et Elix®** en conformité avec la norme **EN 4531-101**
- **MPO/MTP** en conformité avec la norme **IEC61754-7**

Amphenol Air LB extends its range of modules with solutions for many types of fiber optics termini:

- **Luxcis® and Amphelux®** conforming to **Arinc 801** and **EN4639** standards
- **Elio®, Lumiere® and Elix®** conforming to **EN 4531-101** standard
- **MPO/MTP** conforming to **IEC61754-7**



Ces solutions vous permettront de mettre en place des transmissions de données à Haut Débit (du Mbits/s au Gbits/s) sans interférences EMI/RFI.

Les contacts hermaphrodites peuvent être montés indifféremment dans le module mâle ou femelle.

Les modules optiques peuvent être indifféremment montés dans les fiches ⁽¹⁾ ou embases ⁽¹⁾ des connecteurs SIM série II.

⁽¹⁾ Les fiches et embases équipées de modules optiques ne peuvent pas être montées avec la gamme d'accessoires arrières standards. Si vous souhaitez monter un accessoire arrière sur une fiche ou une embase équipée de modules optiques, merci de nous consulter.

These solutions provide High Speed data transmission (Mbits/s to Gbits/s) without EMI/RFI disturbances.

Hermaphrodite contacts can be mounted in both male and female modules.

Fiber optics termini modules can indifferently be mounted in SIM II series plugs ⁽¹⁾ or receptacles ⁽¹⁾.

⁽¹⁾ Plugs and receptacles fitted with modules for fiber optics terminal can not be used with the standard SIM backshell range. If a backshell for SIM plugs or receptacles fitted with those modules is required, please contact us.

■ LUXCIS® ET AMPHELUX® (ARINC 801)

Norme Module : EN4830
 Norme Contact : EN4639-10x (Multimode)
 EN4639-30x (Monomode)
 Mesures optiques selon EN2591-6xxx

Ce type de module est conçu pour recevoir 6 contacts optiques.

Les contacts s'insèrent ou s'extraient à l'aide de l'outil standard pour contacts taille 16 - Réf. 001112 300 25 (voir page 94).

Les cavités des modules sont prévues pour des contacts monomodes et multimodes.

Le «genre» du module est donné par le porte sleeve.

■ LUXCIS® AND AMPHELUX® (ARINC 801)

Module standard: EN4830
 Contact standard: EN4639-10x (Multimode)
 EN4639-30x (Singlemode)
 Optical measurements according EN2591-6xxx

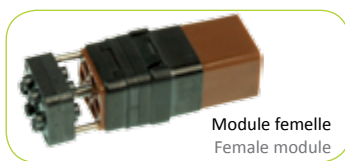
This module can be fitted with 6 fiber optics termini.

Contacts are inserted / extracted thanks to the standard tool for size 16 contacts - P/N: 001112 300 25 (see page 94).

Cavities of modules are the same for single or multi mode contacts.

«Gender» of module is defined by the sleeve-holder.

Caractéristiques Techniques Technical Data	Multimode (PC)	Monomode (UPC) Singlemode	Monomode (APC) Singlemode
IL	0,10 dB typique / typical	0,15 dB typique / typical	0,20 dB typique / typical
Variation IL en situation IL deviation	0,07 dB	0,10 dB	0,12 dB
RL	> 20 dB	> 50 dB	> 60 dB
VRT	-65 à / to +125°C		
Endurance Module Module endurance	500 cycles complets accouplement/désaccouplement / 500 full mating/unmating cycles 10 cycles insertion contacts dans module / 10 contacts insertion in module cycles		



Modules Amphelux® et Luxcis® Amphelux® et Luxcis® modules	
Mâle / Male	Femelle / Female
SIM * O 06LU P *	SIM * O 06LU S *

Polarisation : voir p.69
 Polarization: see on p.69

Etanchéité en périphérie / Peripheral sealing
 E : Etanche / Sealed
 M : Non étanche / Not Sealed

ELIO®

Norme Module : EN4701
 Norme Contacts : EN4531-101
 Mesures optiques selon EN2591-6xxx

Ce type de module est conçu pour recevoir 4 contacts optiques.

Les contacts s'insèrent ou s'extraient par un mouvement de rotation quart de tour, à l'aide de l'outil spécifique Réf. 006101 009 00 (voir page 94).

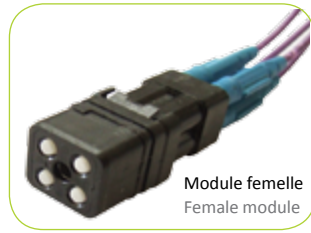
ELIO®

Module standard: EN4701
 Contact standard: EN4531-101
 Optical measurements according EN2591-6xxx

This contact can be fitted with 4 fiber optics termini.

Contacts are inserted / extracted by quarter-turn thanks to a specific tool - PN: 006101 009 00 (see page 94).

Caractéristiques Techniques Technical Data	Multimode (PC)
IL	0,30 dB
Variation IL en situation IL deviation	0,20 dB
RL	> 30 dB
VRT	-65 à / to +125°C
Endurance Module Module endurance	500 cycles complets accouplement/désaccouplement / 500 full mating/unmating cycles 10 cycles insertion contacts dans module / 10 contacts insertion in module cycles



Modules Elio® Elio® modules	
Mâle / Male	Femelle / Female
SIM * O 04EL P *	SIM * O 04EL S *

Polarisation : voir p.69
 Polarization: see on p.69

Etanchéité en périphérie / Peripheral sealing
 E : Etanche / Sealed
 M : Non étanche / Not Sealed

MODULE POUR CONNECTEUR MPO / MTP

Norme Connecteur : IEC61754-7
 Mesures optiques selon EN2591-6xxx

MODULE FOR MPO / MTP CONNECTOR

Connector standard: IEC61754-7
 Optical measurements according EN2591-6xxx

Caractéristiques Techniques Technical Data	Multimode	Monomode (APC) Singlemode
Nombre de voies optiques Number of optical ways	12	8
IL	0,20 dB typique / typical	0,25 dB typique / typical
Variation IL en situation IL deviation	0,60 dB	0,75 dB
RL	> 20 dB	> 60 dB
VRT	-65 à / to +125°C	
Endurance Module Module endurance	100 cycles complets accouplement/désaccouplement / 500 full mating/unmating cycles 10 cycles insertion contacts dans module / 10 contacts insertion in module cycles	



Modules SIM pour connecteur MPO® SIM modules for MPO® connectors
SIM E O MPO * *

Polarisation : voir p.69
 Polarization: see on p.69

Type
 P : Module mâle / Male module
 S : Module femelle / Female module

MODULES ET CONTACTS SIMTAC® 01 ET 02

Mesures optiques selon EN2591-6xxx

Module et contact pour ferrules MT

SIMTac® 01 : Déverrouillable côté interface avec outil (voir page 95)

SIMTac® 02 : Déverrouillable côté opposé interface

SIMTAC® 01 ET 02 MODULES AND CONTACTS

Optical measurements according EN2591-6xxx

Module and contact for MT ferrules

SIMTac® 01: Interface side unlockable with tool (see on page 95)

SIMTac® 02: Opposite interface side unlockable

	Multimode	Monomode (APC) Singlemode
Nombre de voies optiques Number of optical ways	12 (2 connecteurs / connectors)	
IL	0,20 dB typique / typical	0,25 dB typique / typical
Variation IL en situation IL deviation	0,40 dB	0,50 dB
RL	> 20 dB	> 60 dB
VRT	-55 à / to +125°C	



Références modules
SIMTAC E * *

Polarisation : voir p.69
Polarization: see on p.69

Type
P : Module mâle / Male module
S : Module femelle / Female module

Références contacts
SIMTAC 0* * *

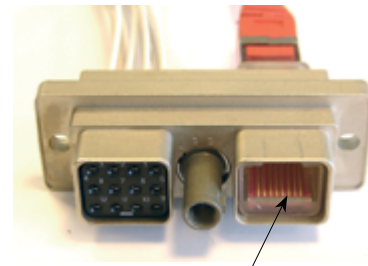
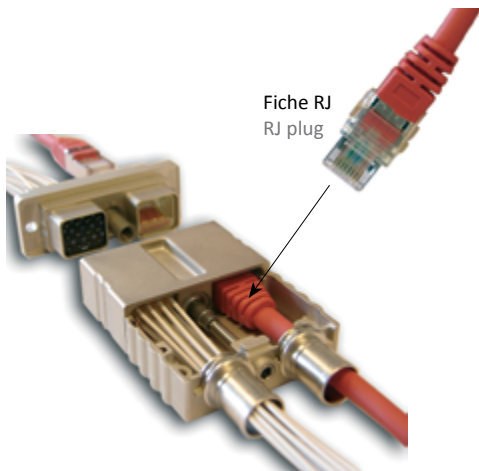
Polarisation / Polarization :
1, 2

Type
P : Module mâle / Male module
S : Module femelle / Female module

Type contact / Contact type
0 : SIMTac® 01
1 : SIMTac® 02

MODULES RJ 45 ETHERNET

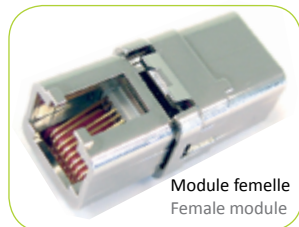
MODULES RJ 45 ETHERNET



Caractéristiques Techniques Technical Data	Modules RJ45 Ethernet
Boîtier / Shell	Thermoplastique / Thermoplastic
Verrouillage / Locking	Clic sensitif et audible / Sensitiv and audible clic
VRT	-40 à / to +100°C
Tenue du cordon dans la fiche Cable handling in the plug	100 N dans l'axe / in the axis

VERSION STANDARD

Module mâle
Male module



Module femelle
Female module

Le module femelle n'est pas compatible avec les accessoires arrières.

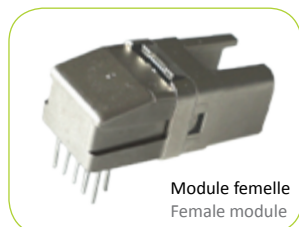
STANDARD VERSION

	Références / P/N	
	Mâle / Male	Femelle / Female
Classe Ea (catégorie 6A)	SIM M D 0145 E P N	SIM M D 0145 E S N
Classe C (catégorie 3)	SIM M D 0145 P N	SIM M D 0145 S N

The socket module is not compatible with the back accessories.

VERSION À PICOTS COUDÉS

Module mâle
Male module



Module femelle
Female module

ANGLED PCB CONTACTS VERSION

	Références / P/N	
	Mâle / Male	Femelle / Female
Ethernet IEEE 10G base T	SIM M D 0145 E P S	SIM M D 0145 E S S

RAPPORT DE TEST RJ 45 CLASSE C

Marge de sécurité : 20,4 dB (NEXT 36-45)
 Limite : ISO11801 Channel Classe C
 Type de câble : Cat 6A FTP

Longueur / Length (m)	[Paire / Pair 36]	26,9
Délai de prop. / Prop. Delay (ns) Lim. 555	[Paire / Pair 12]	130
Ecart entre paires / Delay skew (ns) Lim. 50	[Paire / Pair 12]	2
Résistance / Resistance (ohms) Lim. 40.0	[Paire / Pair 12]	4,6
Perte d'insertion Marge / Insertion Loss Margin (dB)	[Paire / Pair 12]	12,3
Fréquence / Frequency (MHz)	[Paire / Pair 12]	16,0
Limite / Limit (dB)	[Paire / Pair 12]	14,4

	Pire marge Worst case margin		Pire valeur Worst case value	
	Main	SR	Main	SR
Correct / N/A				
Pire paire / Worst pair	36-45	36-45	36-45	36-45
NEXT (dB)	20,4	23,2	20,4	23,3
Fréquence / Frequency (MHz)	16,0	8,5	16,0	15,9
Limite / Limit (dB)	19,4	23,9	19,4	19,4

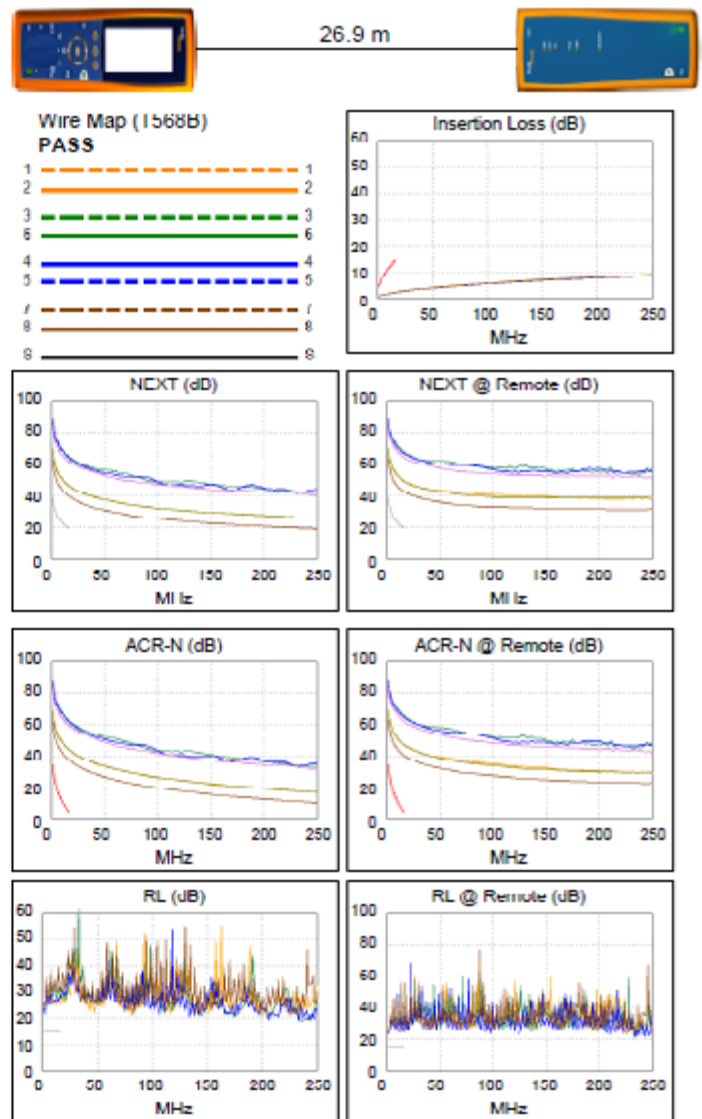
	Pire marge		Pire valeur	
	Main	SR	Main	SR
Correct / N/A				
Pire paire / Worst pair	36-45	36-45	36-45	36-45
ACR-N (dB)	27,2	28,3	32,7	35,6
Fréquence / Frequency (MHz)	1,0	1,0	16,0	16,0
Limite / Limit (dB)	34,9	34,9	5,0	5,0

	Pire marge		Pire valeur	
	Main	SR	Main	SR
Correct / N/A				
Pire paire / Worst pair	45	12	45	12
RL (dB)	7,0	8,2	7,0	8,2
Fréquence / Frequency (MHz)	1,6	1,4	1,6	1,4
Limite / Limit (dB)	15,0	15,0	15,0	15,0

Conforme aux normes de réseaux / Compliant network standards :
 10BASE-T 100BASE-T4 ATM-25
 ATM-51 TR-4

TEST REPORT RJ 45 CLASSE C

Headroom: 20,4 dB (NEXT 36-45)
 Test limit: ISO11801 Channel Classe C
 Cable type: Cat 6A FTP



RAPPORT DE TEST RJ 45 CLASSE Ea

Limite : ISO11801 Channel Classe Ea
Type de câble : Cat 6 UTP

Longueur / Length (m)	[Paire / Pair 45]	25,3
Délai de prop. / Prop. Delay (ns) Lim. 555	[Paire / Pair 12]	126
Ecart entre paires / Delay skew (ns) Lim. 50	[Paire / Pair 12]	3
Résistance / Resistance (ohms) Lim. 25.0	[Paire / Pair 12]	4,8
Perte d'insertion Margé / Insertion Loss Margin (dB)	[Paire / Pair 36]	36,8
Fréquence / Frequency (MHz)	[Paire / Pair 36]	500,0
Limite / Limit (dB)	[Paire / Pair 36]	49,3

	Paire marge		Paire valeur	
	Worst case margin		Worst case value	
Correct / N/A	Main	SR	Main	SR
Paire paire / Worst pair	36-45	36-78	36-45	36-45
NEXT (dB)	5,0	8,3	5,0	13,5
Fréquence / Frequency (MHz)	498,0	98,0	498,0	483,0
Limite / Limit (dB)	27,9	40,1	27,9	28,1
Paire paire / Worst pair	36	36	36	36
PS NEXT (dB)	5,4	10,3	5,4	15,9
Fréquence / Frequency (MHz)	498,0	97,5	498,0	483,0
Limite / Limit (dB)	24,9	37,3	24,9	25,1

	Paire marge		Paire valeur	
	Worst case margin		Worst case value	
Correct / N/A	Main	SR	Main	SR
Paire paire / Worst pair	45-36	45-36	36-45	45-36
ACR-F (dB)	11,8	11,7	11,9	11,7
Fréquence / Frequency (MHz)	483,0	490,0	495,0	491,0
Limite / Limit (dB)	9,6	9,5	9,4	9,4
Paire paire / Worst pair	36	36	36	36
PS ACR-F (dB)	13,5	13,5	14,0	13,7
Fréquence / Frequency (MHz)	2,5	2,5	483,0	495,0
Limite / Limit (dB)	52,3	52,3	6,6	6,4

	Paire marge		Paire valeur	
	Worst case margin		Worst case value	
Correct / N/A	Main	SR	Main	SR
Paire paire / Worst pair	36-78	36-78	36-45	36-45
ACR-N (dB)	13,4	17,5	41,8	49,8
Fréquence / Frequency (MHz)	6,5	17,0	500,0	483,0
Limite / Limit (dB)	54,4	44,4	-21,4	-20,2
Paire paire / Worst pair	36	36	36	36
PS ACR-N (dB)	14,5	18,7	42,3	52,2
Fréquence / Frequency (MHz)	3,3	12,0	498,0	483,0
Limite / Limit (dB)	58,0	45,6	-24,3	-23,3

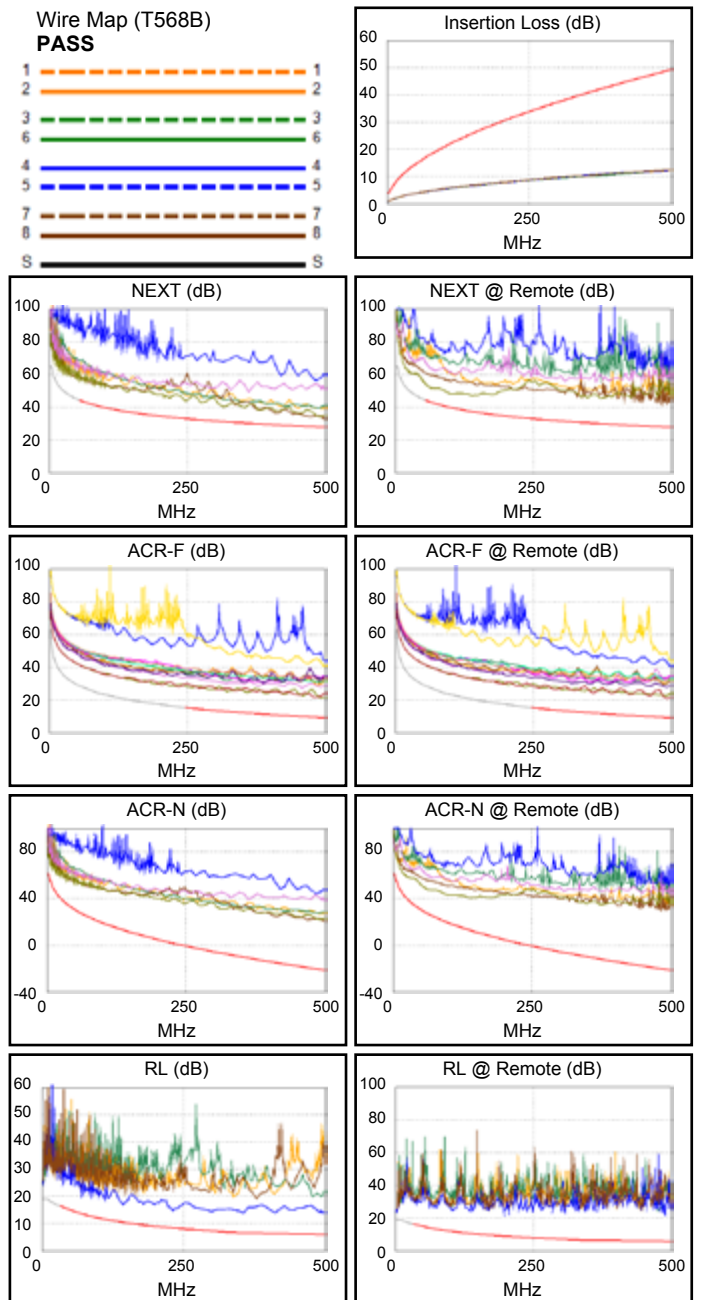
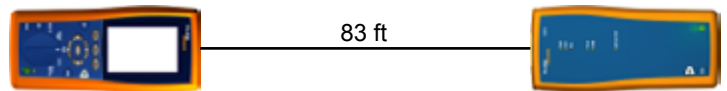
	Paire marge		Paire valeur	
	Worst case margin		Worst case value	
Correct / N/A	Main	SR	Main	SR
Paire paire / Worst pair	45	45	45	45
RL (dB)	6,3	12,1	7,1	16,5
Fréquence / Frequency (MHz)	231,0	101,5	357,0	489,0
Limite / Limit (dB)	8,4	11,9	6,5	6,0

Conforme aux normes de réseaux / Compliant network standards :

10BASE-T	100BASE-TX	100BASE-T4
1000BASE-T	10GBASE-T	ATM-25
ATM-51	ATM-155	100VG-AnyLan
TR-4	TR-16 Active	TR-16 Passive

TEST REPORT RJ 45 CLASSE Ea

Test limit: ISO11801 Channel Classe Ea
Cable type: Cat 6 UTP



RAPPORT DE TEST RJ 45 COUDÉ CLASSE Ea

Limite : 10GBASE-T
Type de câble : Cat 6A FTP

Longueur / Length (m)	[Paire / Pair 45]	25,3
Délaï de prop. / Prop. Delay (ns) Lim. 555	[Paire / Pair 12]	126
Ecart entre paires / Delay skew (ns) Lim. 50	[Paire / Pair 12]	3
Résistance / Resistance (ohms)	[Paire / Pair 78]	4,8
Perte d'insertion Marge / Insertion Loss Margin (dB)	[Paire / Pair 36]	36,8
Fréquence / Frequency (MHz)	[Paire / Pair 36]	500,0
Limite / Limit (dB)	[Paire / Pair 36]	49,3

	Pire marge Worst case margin		Pire valeur Worst case value	
	Main	SR	Main	SR
Correct / N/A				
Pire paire / Worst pair	36-45	36-45	36-45	36-45
NEXT (dB)	1,5	6,8	3,4	13,7
Fréquence / Frequency (MHz)	63,5	57,0	499,0	491,0
Limite / Limit (dB)	43,3	44,1	27,9	28,0
Pire paire / Worst pair	36	36	36	36
PS NEXT (dB)	2,2	6,0	3,9	15,9
Fréquence / Frequency (MHz)	71,8	58,0	499,0	491,0
Limite / Limit (dB)	39,6	41,1	24,9	25,0

	Pire marge		Pire valeur	
	Main	SR	Main	SR
Correct / N/A				
Pire paire / Worst pair	78-36	36-78	78-36	36-78
ACR-F (dB)	9,9	9,8	11,0	11,0
Fréquence / Frequency (MHz)	1,8	1,8	490,0	490,0
Limite / Limit (dB)	58,4	58,4	9,5	9,5
Pire paire / Worst pair	36	36	36	36
PS ACR-F (dB)	10,5	10,5	10,5	11,2
Fréquence / Frequency (MHz)	2,0	2,5	494,0	496,0
Limite / Limit (dB)	54,2	52,3	6,4	6,3

	Pire marge		Pire valeur	
	Main	SR	Main	SR
Correct / N/A				
Pire paire / Worst pair	36-45	36-45	36-45	36-45
ACR-N (dB)	6,2	9,6	40,7	50,7
Fréquence / Frequency (MHz)	3,8	3,8	498,0	491,0
Limite / Limit (dB)	59,5	59,5	-21,3	-20,8
Pire paire / Worst pair	36	36	36	36
PS ACR-N (dB)	6,9	9,9	40,8	52,3
Fréquence / Frequency (MHz)	3,8	3,8	499,0	491,0
Limite / Limit (dB)	57,0	57,0	-24,4	-23,8

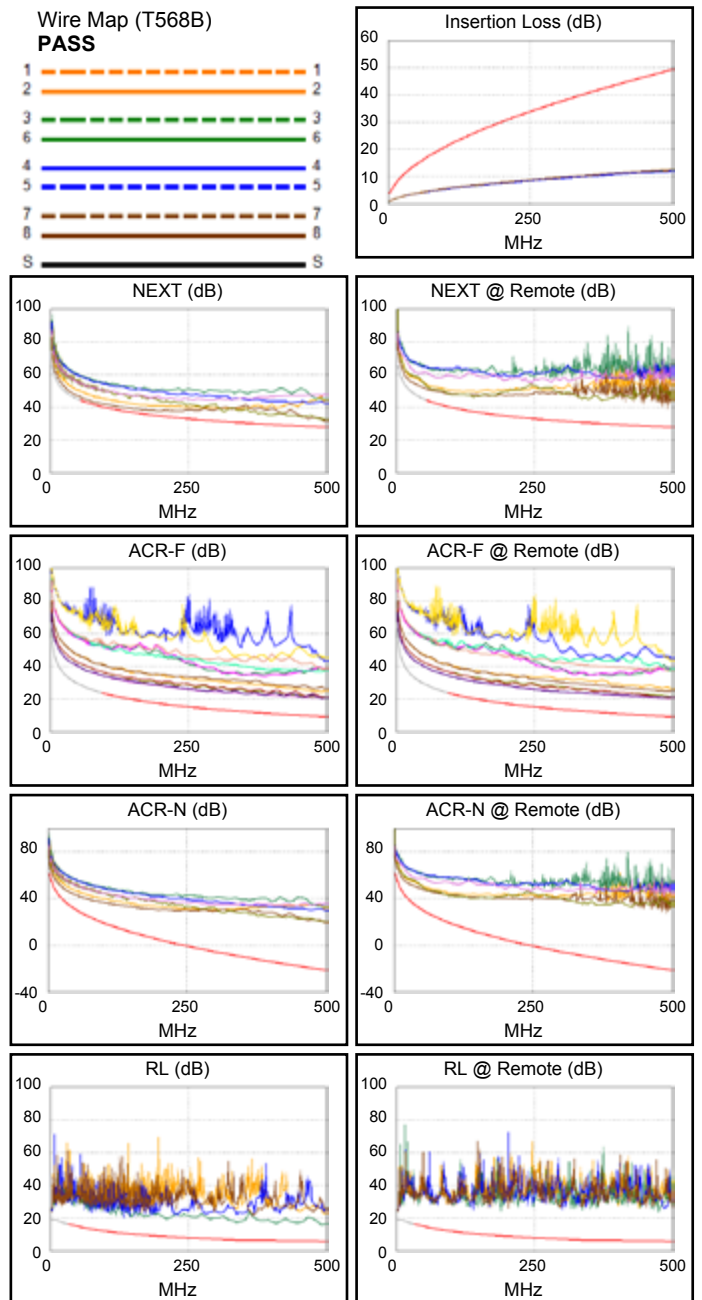
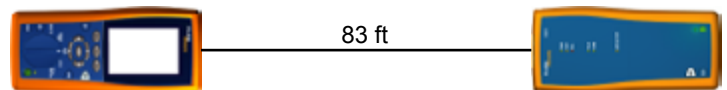
	Pire marge		Pire valeur	
	Main	SR	Main	SR
Correct / N/A				
Pire paire / Worst pair	36	36	36	36
RL (dB)	9,9	12,8	10,0	17,3
Fréquence / Frequency (MHz)	338,0	40,0	491,0	480,0
Limite / Limit (dB)	6,7	16,0	6,0	6,0

Conforme aux normes de réseaux / Compliant network standards :

10BASE-T	100BASE-TX	100BASE-T4
1000BASE-T	10GBASE-T	ATM-25
ATM-51	ATM-155	100VG-AnyLan
TR-4	TR-16 Active	TR-16 Passive

TEST REPORT ANGLED PCB CONTACTS RJ 45 CLASS Ea

Test limit: 10GBASE-T
Cable type: Cat 6A FTP



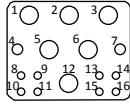
MODULES GIGABIT / ARINC 800

GIGABIT MODULES / ARINC 800

Modules pour transmission de données Ethernet Cat 5E à haut débit et puissance.
 Cette conception permet d'intégrer des liaisons Ethernet ainsi que de l'alimentation dans un seul module EN4165.

Configuration :

- 6 contacts taille 16
- 2 contacts taille 22
- 8 contacts taille 26



3 types de modules :

- Modules à sertir
- Modules à picots droits
- Modules à picots soudés

Contacts mâles et femelles en alliage cuivreux.
 Tailles de contacts : #26, #22, #16

Modules for high speed Cat 5E Ethernet data transmission and power.
 This design allows Ethernet links as well as power supply in one single EN4165 form factor insert.

Configuration:

- 6 contacts size 16
- 2 contacts size 22
- 8 contacts size 26

3 modules types:

- Modules for crimped contacts
- Modules with straight PCB contacts
- Modules with angled PCB contacts

Pin and socket contacts in copper alloy.
 Contacts sizes: #26, #22, #16

Caractéristiques Techniques / Technical Data			
Tension de tenue / Withstanding voltage	1500 V eff. 50 Hz		
Résistance d'isolement / Insulation resistance	> 5000 MΩ		
Intensité maxi / Max current rating	Contact #26 : 3 A	Contact #22 : 5,4 A	Contact #16 : 15 A
VRT	-55 à / to +175°C		

Module à sertir mâle
 Male module for crimped contacts

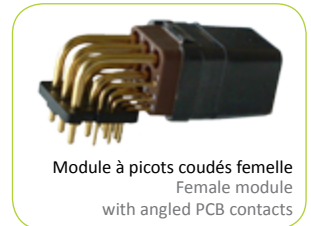


Module à sertir femelle
 Female module for crimped contacts

Module à picots droits mâle
 Male module with straight PCB contacts



Module à picots droits femelle
 Female module with straight PCB contacts



Module à picots soudés femelle
 Female module with angled PCB contacts

Type de module Module type	Références / P/N	
	Mâle / Male	Femelle / Female
A sertir For crimped contacts	SIM * 1602 P * *	SIM * 1602 S * *
A picots droits With straight PCB contacts	SIM * 1602 P * *	SIM * 1602 S * *
A picots soudés, orientation inversée (SIM monomodule) With angled PCB contacts, reversed orientation (SIM monomodule)	SIM * 1602 P * * BR	SIM * 1602 S * * BR

Avec ou sans contact /
 With or without contact : p69

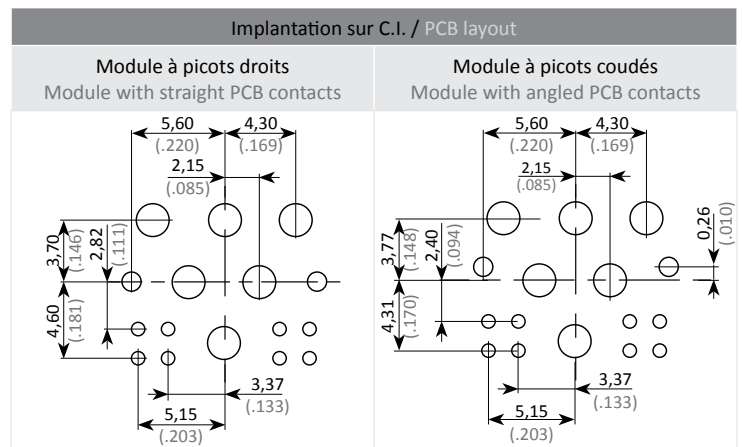
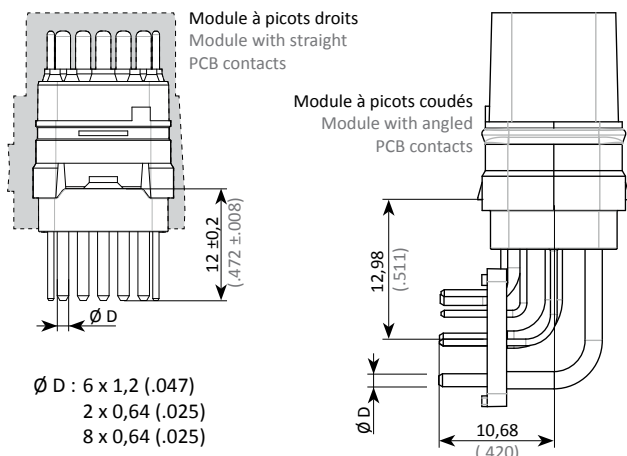
Étanchéité en périphérie / Peripheral sealing

- E : Étanche / Sealed
- M : Non étanche / Not sealed

Polarisation / Polarization
 N, A, B, C, D

Traitement de surface des contacts / Contacts plating

- P : Etamage avec Plomb / Tin-plated with Lead (Pb)
- F : Etamage sans Plomb (RoHS) / Tin-plated without Lead (RoHS)
- G : Doré (RoHS) / Gold-plated (RoHS)



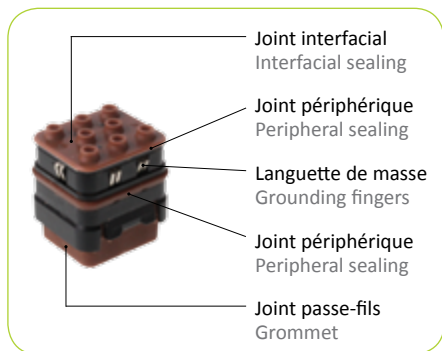
MODULES DE MASSE

GROUNDING MODULES

MODULES DE MASSE - VERSION MÂLE

L'identification des modules de masse est assurée par le grommet blanc.

Rc < 10 mΩ boîtier / contact



GROUNDING MODULES - PIN VERSION

Grounding modules are identified thanks to the white rear grommet.

Rc < 10 mΩ shell / contact

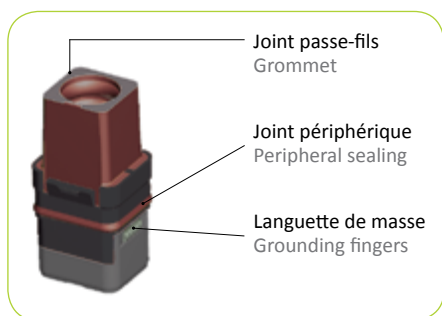
Module Mâle Male module	Schéma Drawing	Arrangement Layout	Étanche en périphérie Peripheral Sealing	Non étanche en périphérie No peripheral Sealing
		8 contacts taille 16 8 contacts size 16	SIM EG 0816 P *	SIM MG 0816 P *
		4 contacts taille 12 4 contacts size 12	SIM EG 0412 P *	SIM MG 0412 P *
		1 contact taille 8 Quadrax anti-rotation côté détrompeur 1 contact size 8 Quadrax anti-rotate on polarizer side	SIM EG 0108 P *	SIM MG 0108 P *
		1 contact taille 8 Quadrax anti-rotation côté opposé détrompeur 1 contact size 8 Quadrax anti-rotate on polarizer opposite side	SIM EG 0118 P *	SIM MG 0118 P *
		1 contact taille 8 Quadrax anti-rotation côté opposé détrompeur 1 contact size 8 Quadrax anti-rotate on polarizer opposite side	SIM EG 0128 P *	SIM MG 0128 P *

Polarisation voir page 69 / See polarization on page 69

Les modules de masse mâles étanches en périphérie doivent impérativement être montés dans les embases SIM, et non pas dans les fiches SIM.

Male grounding modules with peripheral sealing must be mounted in SIM receptacles, not in SIM Plugs.

MODULES DE MASSE - VERSION FEMELLE



GROUNDING MODULES - SOCKET VERSION

Module Femelle Female module	Schéma Drawing	Arrangement Layout	Étanche en périphérie Peripheral Sealing	Non étanche en périphérie No peripheral Sealing
		1 contact taille 8 Quadrax anti-rotation côté détrompeur 1 contact size 8 Quadrax anti-rotate on polarizer side	SIM EG 0118 * S *	SIM MG 0118 * S *
		1 contact taille 8 Quadrax anti-rotation côté opposé détrompeur 1 contact size 8 Quadrax anti-rotate on polarizer opposite side	SIM EG 0128 * S *	SIM MG 0128 * S *

Traitement de surface / Plating
V : Cadmium
N : Nickel

Polarisation voir page 69 / See polarization on page 69

Ces références sont aussi compatibles avec les contacts sans ergots anti rotation.

These references are also compatible with the contacts without anti rotation lugs.

MODULES SHUNTÉS

SHUNT MODULES

MODULES SHUNTÉS

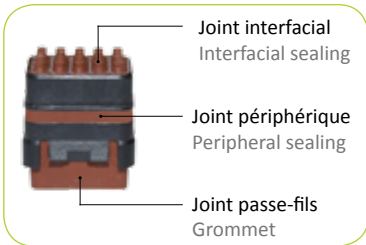
Le repérage des schémas électriques est assuré par un marquage apposé sur le grommet.

Ces modules ne sont disponibles qu'en version mâle.

SHUNT MODULES

Electrical system is printed on the grommet.

These modules are only available in male version.



Autres schémas, merci de nous consulter.
For any other layouts, please contact us.

Module Mâle Male module	Schéma Drawing	Arrangement Layout	Étanche en périphérie Peripheral Sealing	Non étanche en périphérie Without peripheral sealing
		20 contacts taille 22 [5 x 4] contacts shuntés 20 contacts size 22 [5 x 4] shunted contacts	SIM EZ 2022 P *	SIM MZ 2022 P *
		20 contacts taille 22 [3 x 4] + [4 x 2] contacts shuntés 20 contacts size 22 [3 x 4] + [4 x 2] shunted contacts	SIM EZ 2A22 P *	SIM MZ 2A22 P *
		20 contacts taille 22 [10 x 2] contacts shuntés 20 contacts size 22 [10 x 2] shunted contacts	SIM EZ 2B22 P *	SIM MZ 2B22 P *
		8 contacts taille 16 [1 x 3] + [1 x 2] contacts shuntés 8 contacts size 16 [1 x 3] + [1 x 2] shunted contacts	SIM EZ 0816 P *	SIM MZ 0816 P *

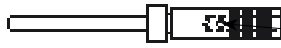
Polarisation voir page 69 / See polarization on page 69

CONTACTS À SERTIR

CRIMPED CONTACTS

MALE
PIN

P



Trou de contrôle
Peep hole



S FEMELLE
SOCKET

Contacts					Cable			Outillage de sertissage Crimping tooling		Outils / Tools Insertion Extraction
Norme EN 3155 EN 3155 spec.	Autres normes Others spec.	Réf. P/N	Type	Taille Size	AWG	Sections mm ²	Ø sur gaine Sheath dia. mm (inch)	Pince à sertir Crimping tool	Positionneur Locator	
/	/	3021 2010 046 CTF	S	26	28-26-24	0,08 - 0,20	0,93 (.037)	M22520/2-01	K1586	001112 005 25
/	/	3020 2010 053 CTM	P						K1587	
/	/	001704 001 02	S	23	26-24-22	0,38 - 0,14	0,71 - 1,20 (.028 - .047)	M22520/2-01	K1461 (Daniels)	001112 010 25
/	/	001704 001 50	P							
/	/	001714 001 02	S	22	26-24-22	0,38 - 0,14	0,71 - 1,37 (.028 - .054)	M 22520/2-01 M 22520/7-01	M 22520/2-06 M 22520/7-06	M 81969/14-01 001112 100 25 ou / or 001112 130 25
/	M39029/57-354	001704 100 02	P						M 22520/2-09 M 22520/7-07	
003 F 2222	/	001704 100 50	S	20	24-22-20	0,21 - 0,60	1,01 - 2,10 (.039 - .082)	M 22520/1-01 M 22520/2-01 M 22520/7-01	M 22520/1-04 M 22520/2-10 M 22520/7-08	M 81969/14-10 001112 250 25
/	M39029/58-360	001714 100 02	P							
008 M 2222	/	001714 100 50	S	16	20-18-16	0,30 - 1,34	1,31 - 2,62 (.051 - .103)	M 22520/1-01 M 22520/7-01	M 22520/1-04 M 22520/7-04	M 81969/14-03 001112 300 25
/	M39029/57-357	001704 203 02	P							
003 F 2020	/	001704 203 50	S	12	14-12	1,91 - 3,18	1,93 - 3,70 (.074 - .145)	M22520/1-01	M22520/1-04	M 81969/14-04 001112 400 25
/	M39029/58-363	001714 203 02	P							
008 M 2020	/	001714 203 50	S	8 ⁽¹⁾	10-8	5,3 - 8,98	3,8 - 5,15 (.149 - .202)	M300 BT	SP593	Extract. only M 81969/14-06 001112 700 25
/	M39029/57-358	001704 301 02	P							
003 F 1616	/	001704 301 50	S	8	10	5,00	8,98	ctr : M 22520/2-01 int : M 22520/5-01 ext : M 22520/5-01	ctr : K709 int : Y631-mors B ext : Y631-mors A	M 81969/14-03 001112 300 25
/	M39029/58-364	001714 301 02	P							
008 M 1616	/	001714 301 50	S	8 triax	M17/176-00002	TENSOLITE 24463/9PO25X-2 (LT) ou équivalent / or equivalent	int : M 22520/2-01 ext : M 22520/5-01	int : M 22520/2-35 ext : M 22520/4-02	int : K709 ext : M 22520/5-45	M 81969/14-04 001112 400 25
/	M39029/57-359	001704 400 02	P							
003 F 1212	/	001704 400 50	S	micro coax 16	MIL 17/113 KX 22 RG 316	ABS 0972-KB24 ABS 1503-KD24	5,2 - 5,6 (.205 - .22)	M22520/23-01 +.../23-02 414 DA8N die set	4664-2	M 81969/14-03 001112 300 25
/	M39029/58-365	001714 400 02	P							
008 M 1212	/	001714 400 50	S	8 twinax différentiel differential	M17/176-00002	ABS 0972-KB24 ABS 1503-KD24	5,2 - 5,6 (.205 - .22)	M22520/23 + 414DA8N die set	4664-1	M 81969/14-06 001112 700 25
/	M39029/78-432	001704 500 02	P							
/	/	001704 700 02	S	8 quadrax	M17/176-00002	TENSOLITE 24463/9PO25X-2 (LT) ou équivalent / or equivalent	5,2 - 5,6 (.205 - .22)	M22520/23 + 414DA8N die set	4664-1	M 81969/14-06 001112 700 25
/	M39029/76-424	001714 500 02	P							
/	/	001704 700 02	S	8 quadrax	M17/176-00002	TENSOLITE 24463/9PO25X-2 (LT) ou équivalent / or equivalent	5,2 - 5,6 (.205 - .22)	M22520/23 + 414DA8N die set	4664-1	M 81969/14-06 001112 700 25
/	/	001714 700 02	P							
/	/	001704 740 02	S	8 quadrax	M17/176-00002	TENSOLITE 24463/9PO25X-2 (LT) ou équivalent / or equivalent	5,2 - 5,6 (.205 - .22)	M22520/23 + 414DA8N die set	4664-1	M 81969/14-06 001112 700 25
/	/	3021 2067 000 CTF	P							
/	/	3020 2067 000 CTM	S	8 quadrax	M17/176-00002	TENSOLITE 24463/9PO25X-2 (LT) ou équivalent / or equivalent	5,2 - 5,6 (.205 - .22)	M22520/23 + 414DA8N die set	4664-1	M 81969/14-06 001112 700 25
/	/	3021 2068 000 CTF	P							
/	/	3020 2068 000 CTM	S	8 quadrax	M17/176-00002	TENSOLITE 24463/9PO25X-2 (LT) ou équivalent / or equivalent	5,2 - 5,6 (.205 - .22)	M22520/23 + 414DA8N die set	4664-1	M 81969/14-06 001112 700 25
/	/	3020 2068 000 CTM	P							
/	M39029/91-530	001704 701 02	S	8 quadrax	M17/176-00002	TENSOLITE 24463/9PO25X-2 (LT) ou équivalent / or equivalent	5,2 - 5,6 (.205 - .22)	M22520/23 + 414DA8N die set	4664-1	M 81969/14-06 001112 700 25
/	M39029/90-529	001714 701 02	P							
075 F 08 A	/	001704 705 02	S	8 quadrax	M17/176-00002	TENSOLITE 24463/9PO25X-2 (LT) ou équivalent / or equivalent	5,2 - 5,6 (.205 - .22)	M22520/23 + 414DA8N die set	4664-1	M 81969/14-06 001112 700 25
074 M 08 A	/	001714 705 02	P							
/	E0825LW0800	001704 780 03	S	8 80A	8	8,98	5,2 - 5,6 (.205 - .22)	M22520/23-01 +.../23-02 414 DA8N die set	4664-2	M 81969/14-06 001112 700 25
/	E0824KV0800	001714 780 03	P							
/	M39029/63-368	001704 201 02	S	20	24-22-20	0,21 - 0,60	0,85 - 1,73 (.033 - .068)	M 22520/2-01	M 22520/2-08	M 81969/39-01 001112 210 25
015 F 2020	/	001704 201 50	P							
/	M39029/64-369	001714 201 02	S	20	24-22-20	0,21 - 0,60	0,85 - 1,73 (.033 - .068)	M 22520/2-01	M 22520/2-08	M 81969/39-01 001112 210 25
014 M 2020	/	001714 201 50	P							
/	/	001704 202 02	S	20-18	24-22	0,25 - 1				
/	/	001714 202 02	P							

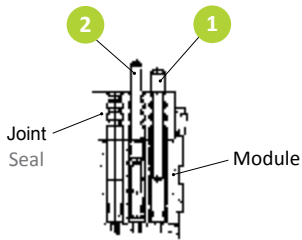
⁽¹⁾ Contact taille 8 : livré avec son manchon d'étanchéité.

⁽¹⁾ Contact size 8: supplied with sealing sleeve.

OBTURATEURS D'ÉTANCHÉITÉ ET FAUX CONTACTS

SEALING PLUGS AND DUMMY CONTACTS

OBTURATEURS D'ÉTANCHÉITÉ



LÉGENDE

- 1 - Montage sans contact mâle
- 2 - Montage avec contact mâle

CAPTION

- 1 - Assembly without pin contact
- 2 - Assembly with a pin contact

SEALING PLUGS

Taille Size	Couleur Colour	PTFE (-55° à / to +175°C)	Alliage d'aluminium Aluminum alloy
23	Noir / Black	001109 190 38	/
22			
20	Rouge / Red	001109 200 42	
16	Bleu / Blue	001109 300 40	
12	Jaune / Yellow	001109 400 41	001109 705 49
8	Gris / Grey	/	

Conditionnés par 100 et 500 / Sets of 100 or 500 parts

DUMMY CONTACTS



Taille Size	Couleur Colour	Référence P/N	Dimensions (mm / inch)						
			Ø A maxi	Ø B maxi	Ø C mini	Ø D ±0,1	E maxi	F ±1	G maxi
22	Vert / Green	001109 191 38	0,80 (.031)	1,50 (.059)	0,70 (.028)	1,20 (.047)	4,20 (.165)	19,10 (.752)	12,60 (.496)
20	Rouge / Red	001109 201 42	1,05 (.041)	2,20 (.087)	1,10 (.043)	1,75 (.069)	4,20 (.165)	26,10 (1.028)	12,60 (.496)
16	Bleu / Blue	001109 301 40	1,65 (.065)	3,10 (.122)	1,80 (.071)	2,60 (.102)	4,20 (.165)	26,10 (1.028)	12,60 (.496)
12	Jaune / Yellow	001109 401 41	2,45 (.096)	4,30 (.169)	2,55 (.100)	3,80 (.150)	4,20 (.165)	26,10 (1.028)	12,60 (.496)
8	Noir / Black	001109 701 49	5,60 (.220)	8,05 (.317)	3,65 (.144)	7,00 (.276)	4,60 (.181)	32,50 (1.280)	18,50 (.728)

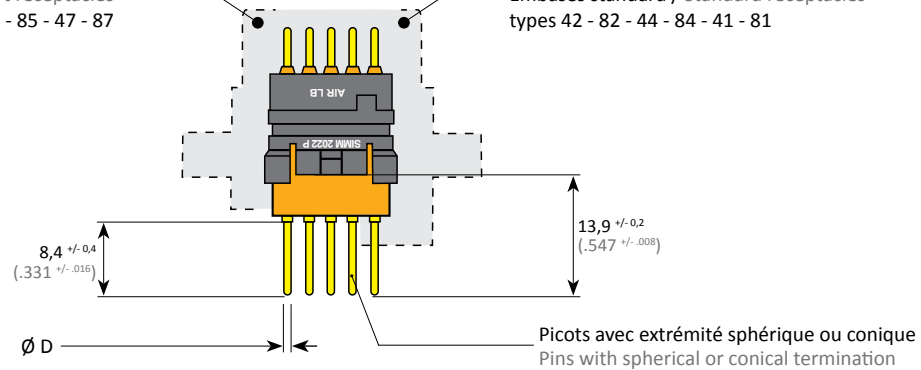
CONTACTS À PIQUER SUR C.I. PCB CONTACTS

MODULES AVEC CONTACTS À PICOTS DROITS

Embases courtes / Short receptacles
types 45 - 85 - 47 - 87

MODULES WITH STRAIGHT PCB CONTACTS

Embases standard / Standard receptacles
types 42 - 82 - 44 - 84 - 41 - 81



Taille Size	Ø D maxi (mm / inch)	Modules équipés de contacts CI mâles droits étamés Modules fitted with straight tin-plated PCB pin contacts	Contacts CI mâles droits de rechanges non étamés Pin spare contacts (not tin-plated)	Modules équipés de contacts CI femelles droits étamés Modules fitted with straight tin-plated PCB socket contacts	Contacts CI femelles droits de rechanges non étamés Socket spare contacts (not tin-plated)
23	0,7 (.028)	SIM * 3023 P**	001714 063 02	SIM * 3023 S**	001704 063 02
22	0,8 (.031)	SIM * 2022 P**	001714 163 02	SIM * 2022 S**	001704 163 02
20	1,0 (.039)	SIM * 1220 P**	001714 263 02	SIM * 1220 S**	001704 263 02
16	1,4 (.055)	SIM * 0816 P**	001714 363 02	SIM * 0816 S**	001704 363 02
12	2,1 (.083)	SIM * 0412 P**	001714 463 02	SIM * 0412 S**	001704 463 02
8	3,8 (.149)	SIM * 0108 P**	/	SIM * 0108 S**	/
5 contacts #22 + 6 contacts #16	/	SIM * 9901 P**	001714 163 02 + 001714 363 02	SIM * 9901 S**	001704 163 02 + 001704 363 02

Etanchéité en périphérie / Peripheral sealing

E : Etanche / Sealed

M : Non étanche / Not Sealed

Traitement de surface des contacts / Contacts plating

P : Etamage avec Plomb / Tin-plated with Lead (Pb)

F : Etamage sans Plomb (RoHS) / Tin-plated without Lead (RoHS)

G : Doré (RoHS) / Gold-plated (RoHS)

Polarisation / Polarization

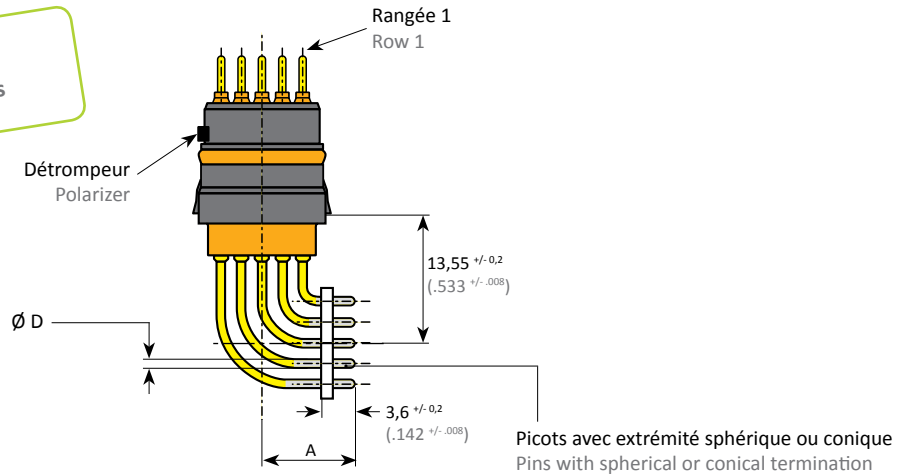
Voir page 69

See on page 69

MODULES AVEC CONTACTS À PICOTS COUDÉS

Uniquement disponible en détrompage universel N.
Il est recommandé de les monter dans des embases courtes.

Pour SIM 2&4 Modules
For 2&4 Modules SIM series



Taille Size	Ø D maxi (mm / inch)	A	Modules équipés de contacts CI mâles soudés étamés	Modules équipés de contacts CI femelles soudés étamés
			Modules fitted with angled tin-plated PCB pin contacts	Modules fitted with angled tin-plated PCB socket contacts
23	0,7 (.028)	9,75 ± 0,2 (.384 ± .008)	SIM * 3023 PN * BS	SIM * 3023 SN * BS
22	0,8 (.031)		SIM * 2022 PN * BS	SIM * 2022 SN * BS
20	1,0 (.039)		SIM * 1220 PN * BS	SIM * 1220 SN * BS
16	1,4 (.055)		SIM * 0816 PN * BS	SIM * 0816 SN * BS
12	2,1 (.083)		SIM * 0412 PN * BS	SIM * 0412 SN * BS
8	3,8 (.149)	12,35 ± 0,25 (.486 +/- .009)	SIM * 0108 PN * BS	SIM * 0108 SN * BS
5 contacts #22 + 6 contacts #16	/	9,75 ± 0,2 (.384 +/- .008)	SIM * 9901 PN * BS	SIM * 9901 SN * BS

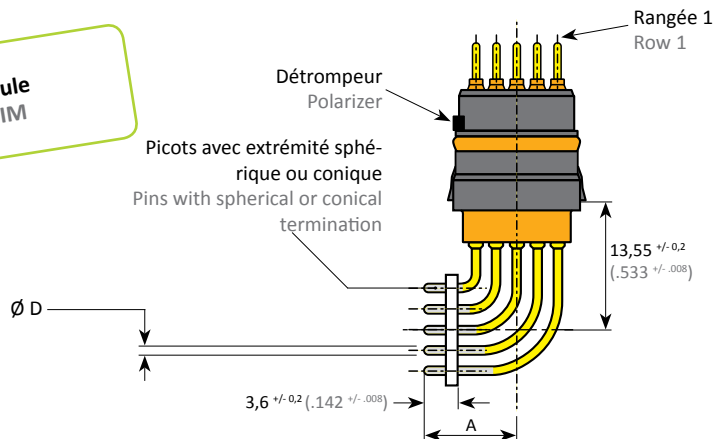
Etanchéité en périphérie / Peripheral sealing
E : Etanche / Sealed
M : Non étanche / Not Sealed

Traitement de surface des contacts / Contacts plating
P : Etamage avec Plomb / Tin-plated with Lead (Pb)
F : Etamage sans Plomb (RoHS) / Tin-plated without Lead (RoHS)
G : Doré (RoHS) / Gold-plated (RoHS)

MODULES AVEC CONTACTS À PICOTS COUDÉS

Uniquement disponible en détrompage universel N.
Il est recommandé de les monter dans des embases courtes.

Pour SIM Monomodule
For Monomodule SIM



Taille Size	Ø D maxi (mm / inch)	A	Modules équipés de contacts CI mâles soudés étamés	Modules équipés de contacts CI femelles soudés étamés
			Modules fitted with angled tin-plated PCB pin contacts	Modules fitted with angled tin-plated PCB socket contacts
23	0,7 (.028)	9,75 ± 0,2 (.384 ± .008)	SIM * 3023 PN * BR	SIM * 3023 SN * BR
22	0,8 (.031)		SIM * 2022 PN * BR	SIM * 2022 SN * BR
20	1,0 (.039)		SIM * 1220 PN * BR	SIM * 1220 SN * BR
16	1,4 (.055)		SIM * 0816 PN * BR	SIM * 0816 SN * BR
12	2,1 (.083)		SIM * 0412 PN * BR	SIM * 0412 SN * BR
8	3,8 (.149)	12,35 ± 0,25 (.486 +/- .009)	SIM * 0108 PN * BR	SIM * 0108 SN * BR
5 contacts #22 + 6 contacts #16	/	9,75 ± 0,2 (.384 +/- .008)	SIM * 9901 PN * BR	SIM * 9901 SN * BR

Etanchéité en périphérie / Peripheral sealing
E : Etanche / Sealed
M : Non étanche / Not Sealed

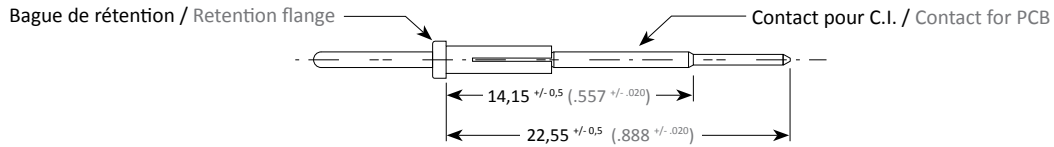
Traitement de surface des contacts / Contacts plating
P : Etamage avec Plomb / Tin-plated with Lead (Pb)
F : Etamage sans Plomb (RoHS) / Tin-plated without Lead (RoHS)
G : Doré (RoHS) / Gold-plated (RoHS)

CONTACTS À PIQUER SUR C.I. DÉMONTABLES PAR L'AVANT

FRONT REMOVABLE PCB CONTACTS

En équipant vos modules à souder sur C.I. de ce type de contact, vous facilitez la maintenance en cas de contact altéré : il vous suffit de des-souder le contact endommagé, de l'extraire du module côté interface et de le remplacer.

By fitting your PCB modules with that type of contacts, the maintenance in case of damaged contacts is made easier: just unsolder the damaged contact, extract it by the module interface side and replace it by a new one.



Taille Size	Modules équipés de contacts CI mâles droits étamés démontables Modules fitted with removable straight tin-plated PCB pin contacts	Contacts CI mâles droits de rechanges non étamés (sans bague) Pin spare contacts without flange (not tin-plated)
23	SIM * 3023 P*R	3020 2150 021
22	SIM * 2022 P*R	3020 2151 021
20	SIM * 1220 P*R	3020 2152 021
16	SIM * 0816 P*R	3020 2153 021
12	SIM * 0412 P*R	3020 2154 021
22 + 16	SIM * 9901 P*R	3020 2151 021 + 3020 2153 021

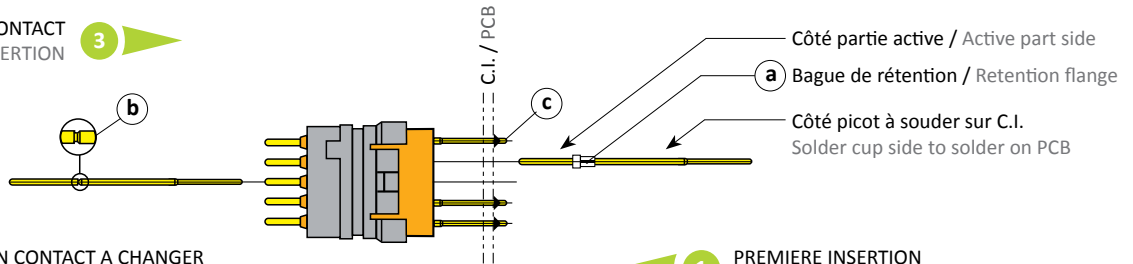
Etanchéité en périphérie / Peripheral sealing
E : Etanche / Sealed
M : Non étanche / Not Sealed

Polarisation / Polarization
Voir page 69
See on page 69

CONTACT SANS BAGUE / CONTACT WITHOUT FLANGE

CONTACT AVEC BAGUE / CONTACT WITH FLANGE

INSERTION NOUVEAU CONTACT
NEW CONTACT INSERTION

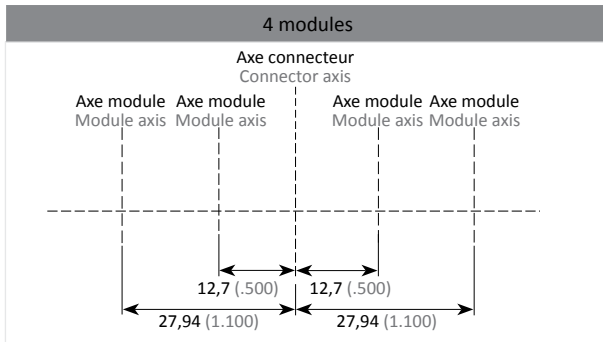


EXTRACTION CONTACT A CHANGER
EXTRACTION OF CONTACT TO REPLACE

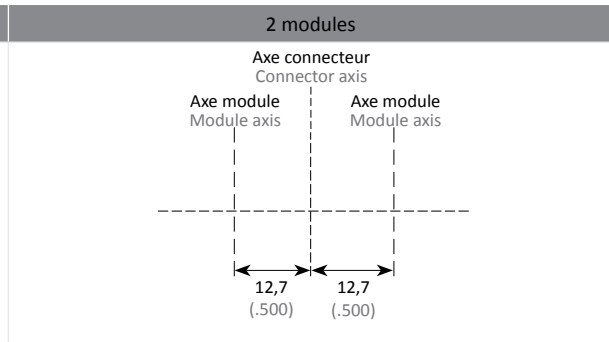
PREMIERE INSERTION
FIRST INSERTION

IMPLANTATION C.I. PCB LAYOUT

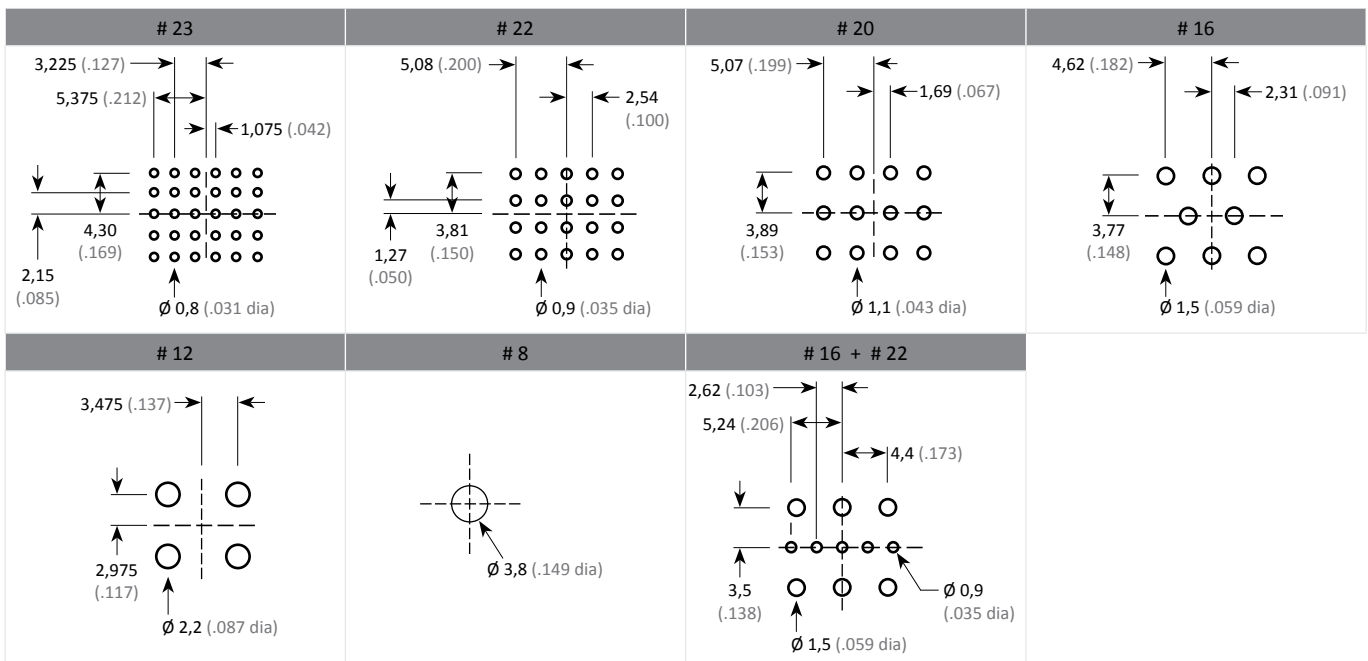
CONNECTEUR SIM



SIM CONNECTOR



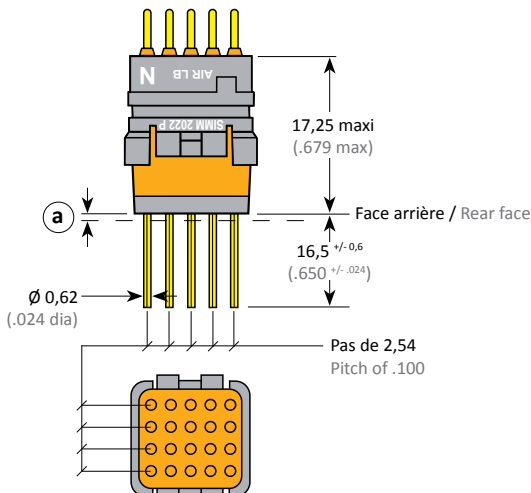
MODULES SIM



MODULES ÉQUIPÉS DE CONTACTS À WRAPPER MODULES WITH WIRE WRAP CONTACTS

Module de 20 contacts #22 - Contacts fixes.

20 contacts #22 Module - Fixed contacts.



BOÎTIERS SIM Série II - 2&4 modules SHELLS SIM II series - 2&4 modules	a	
	mm ^{+/-0,4}	inch ^{+/- .016}
Embase standard / Standard receptacle	2,4	.094
Embase courte / Short receptacle	- 1,3	- .051
Fiche standard / Standard plug	3,3	.130
Fiche de rack / Rack plug	3,3	.130

Réf. module équipé de contacts fixes
Module fitted with fixed contacts P/N
SIM * 2022 P*K

Étanchéité en périphérie / Peripheral sealing
E : Étanche / Sealed
M : Non étanche / Not Sealed

Polarisation / Polarization
Voir page 69
See on page 69

RÉFÉRENTIEL

PART NUMBER TABLE

Réf. Air LB Air LB P/N	Réf. ENxxxx ENxxxx P/N	Réf. autres normes Other standards P/N	Description		Masse Weight	Page
00110919038	EN4529-003N22		Obturbateur étanchéité #23 et 22	Sealing plug #23 and 22		82
00110919138		E0775-22-01	Faux contact #22	Dummy contact #22		82
00110920042	EN4529-003N20		Obturbateur étanchéité #20	Sealing plug #20		82
00110920142		E0775-20-01	Faux contact #20	Dummy contact #20		82
00110930040	EN4529-003N16		Obturbateur étanchéité #16	Sealing plug #16		82
00110930140		E0775-16-01	Faux contact #16	Dummy contact #16		82
00110940041	EN4529-003N12		Obturbateur étanchéité #12	Sealing plug #12		82
00110940141		E0775-12-01	Faux contact #12	Dummy contact #12		82
00110970149		E0775-08-01	Faux contact #8	Dummy contact #8		82
00110970549			Obturbateur étanchéité #8	Sealing plug #8		82
00111201025			Outil d'insertion/extraction contact #23	Insertion/extraction tool for contact #23		94
00111210025		M81969/14-01	Outil d'insertion/extraction contact #22	Insertion/extraction tool for contact #22		94
00111213025			Outil d'insertion/extraction contact renforcé #22	Strengthened insertion/extraction tool for contact #22		94
00111221025		M81969/39-01	Outil d'insertion/extraction contact #20	Insertion/extraction tool for contact #20		94
00111225025		M81969/14-10	Outil d'insertion/extraction contact #20	Insertion/extraction tool for contact #20		94
00111230025		M81969/14-03	Outil d'insertion/extraction contact #16	Insertion/extraction tool for contact #16		94
00111240025		M81969/14-04	Outil d'insertion/extraction contact #12	Insertion/extraction tool for contact #12		94
00111270025		M81969/14-06	Outil d'insertion/extraction contact #8, quadrax, twinax différentiel et concentrique	Insertion/extraction tool for contact #8, quadrax, differential and concentric twinax		94
00170400102			Contact femelle #23	Socket contact #23		81
00170400150			Contact femelle #23	Socket contact #23		81
00170406302			Contact CI femelle droit de rechange #23	Socket spare contact #23		82
00170410002		M39029/57-354	Contact femelle #22	Socket contact #22		81
00170410050	EN3155-003F2222		Contact femelle #22	Socket contact #22		81
00170416302			Contact CI femelle droit de rechange #22	Socket spare contact #22		82
00170420102		M39029/63-368	Contact femelle #20	Socket contact #20		81
00170420150	EN3155-015F2020		Contact femelle #20	Socket contact #20		81
00170420202			Contact femelle #20	Socket contact #20		81
00170420302		M39029/53-357	Contact femelle #20	Socket contact #20		81
00170420350	EN3155-003F2020		Contact femelle #20	Socket contact #20		81
00170426302			Contact CI femelle droit de rechange #20	Socket spare contact #20		82
00170430102		M39029/57-358	Contact femelle #16	Socket contact #16		81
00170430150	EN3155-003F1616		Contact femelle #16	Socket contact #16		81
00170436302			Contact CI femelle droit de rechange #16	Socket spare contact #16		82
00170440002		M39029/57-359	Contact femelle #12	Socket contact #12		81
00170440050	EN3155-003F1212		Contact femelle #12	Socket contact #12		81
00170446302			Contact CI femelle droit de rechange #12	Socket spare contact #12		82
00170450002		M39029/78-432	Contact femelle micro coax #16	Socket contact micro coax #16		81
00170470002			Contact femelle #8	Socket contact #8		81
00170470102		M39029/91-530	Contact femelle #8 twinax concentrique	Socket contact #8 concentric twinax		81
00170470502	EN3155-075F08A		Contact femelle #8 quadrax	Socket contact #8 quadrax		81
00170470902			Contact femelle #8 twinax différentiel	Socket contact #8 differential twinax		81
00170474002			Contact femelle #8	Socket contact #8		81
00170478003		E0825LW0800	Contact femelle #8 80A	Socket contact #8 80A		81
00171400102			Contact mâle #23	Pin contact #23		81
00171400150			Contact mâle #23	Pin contact #23		81
00171406302			Contact CI mâle droit de rechange #23	Pin spare contact #23		82
00171410002		M39029/58-360	Contact mâle #22	Pin contact #22		81
00171410050	EN3155-008M2222		Contact mâle #22	Pin contact #22		81
00171416302			Contact CI mâle droit de rechange #22	Pin spare contact #22		82
00171420102		M39029/64-369	Contact mâle #20	Pin contact #20		81
00171420150	EN3155-014M2020		Contact mâle #20	Pin contact #20		81
00171420202			Contact mâle #20	Pin contact #20		81
00171420302		M39029/58-363	Contact mâle #20	Pin contact #20		81
00171420350	EN3155-008M2020		Contact mâle #20	Pin contact #20		81
00171426302			Contact CI mâle droit de rechange #20	Pin spare contact #20		82
00171430102		M39029/58-364	Contact mâle #16	Pin contact #16		81
00171430150	EN3155-008M1616		Contact mâle #16	Pin contact #16		81
00171436302			Contact CI mâle droit de rechange #16	Pin spare contact #16		82

Réf. Air LB Air LB P/N	Réf. ENxxxx ENxxxx P/N	Réf. autres normes Other standards P/N	Description		Masse Weight	Page
00171440002		M39029/58-365	Contact mâle #12	Pin contact #12		81
00171440050	EN3155-008M1212		Contact mâle #12	Pin contact #12		81
00171446302			Contact CI mâle droit de rechange #12	Pin spare contact #12		82
00171450002		M39029/76-424	Contact mâle micro coax #16	Pin contact micro coax #16		81
00171470002			Contact mâle #8	Pin contact #8		81
00171470102		M39029/90-529	Contact mâle #8 twinax concentrique	Pin contact #8 concentric twinax		81
00171470502	EN3155-074M08A		Contact mâle #8 quadrax	Pin contact #8 quadrax		81
00171470902			Contact mâle #8 twinax différentiel	Pin contact #8 differential twinax		81
00171478003		E0824KV0800	Contact mâle #8 80A	Pin contact #8 80A		81
30202010053CTM			Contact mâle #26	Pin contact #26		81
30202067000CTM			Contact mâle #8	Pin contact #8		81
30202068000CTM			Contact mâle #8	Pin contact #8		81
30202150021			Contact mâle droit de rechange #23	Pin spare contacts #23		84
30202151021			Contact mâle droit de rechange #22	Pin spare contacts #22		84
30202152021			Contact mâle droit de rechange #20	Pin spare contacts #20		84
30202153021			Contact mâle droit de rechange #16	Pin spare contacts #16		84
30202154021			Contact mâle droit de rechange #12	Pin spare contacts #12		84
30212010046CTF			Contact femelle #26	Socket contact #26		81
30212067000CTF			Contact femelle #8	Socket contact #8		81
30212068000CTF			Contact femelle #8	Socket contact #8		81
SIM*3023PN*BS			Module équipé de contacts mâles à picots coudés #23 (SIM série II)	Module equipped with angled tin-plated pin contacts #23 (SIM II series)		83
SIM*2022PN*BS			Module équipé de contacts mâles à picots coudés #22 (SIM série II)	Module equipped with angled tin-plated pin contacts #22 (SIM II series)		83
SIM*1220PN*BS			Module équipé de contacts mâles à picots coudés #20 (SIM série II)	Module equipped with angled tin-plated pin contacts #20 (SIM II series)		83
SIM*0816PN*BS			Module équipé de contacts mâles à picots coudés #16 (SIM série II)	Module equipped with angled tin-plated pin contacts #16 (SIM II series)		83
SIM*0412PN*BS			Module équipé de contacts mâles à picots coudés #12 (SIM série II)	Module equipped with angled tin-plated pin contacts #12 (SIM II series)		83
SIM*9901PN*BS			Module équipé de contacts mâles à picots coudés 5cts # 22 + 6cts #16 (SIM série II)	Module equipped with angled tin-plated pin contacts 5cts # 22 + 6cts #16 (SIM II series)		83
SIM*0108PN*BS			Module équipé de contacts mâles à picots coudés #8 (SIM série II)	Module equipped with angled tin-plated pin contacts #8 (SIM II series)		83
SIM*3023SN*BS			Module équipé de contacts femelles à picots coudés #23 (SIM série II)	Module equipped with angled tin-plated socket contacts #23 (SIM II series)		83
SIM*2022SN*BS			Module équipé de contacts femelles à picots coudés #22 (SIM série II)	Module equipped with angled tin-plated socket contacts #22 (SIM II series)		83
SIM*1220SN*BS			Module équipé de contacts femelles à picots coudés #20 (SIM série II)	Module equipped with angled tin-plated socket contacts #20 (SIM II series)		83
SIM*0816SN*BS			Module équipé de contacts femelles à picots coudés #16 (SIM série II)	Module equipped with angled tin-plated socket contacts #16 (SIM II series)		83
SIM*0412SN*BS			Module équipé de contacts femelles à picots coudés #12 (SIM série II)	Module equipped with angled tin-plated socket contacts #12 (SIM II series)		83
SIM*9901SN*BS			Module équipé de contacts femelles à picots coudés 5cts # 22 + 6cts #16 (SIM série II)	Module equipped with angled tin-plated socket contacts 5cts # 22 + 6cts #16 (SIM II series)		83
SIM*0108SN*BS			Module équipé de contacts femelles à picots coudés #8 (SIM série II)	Module equipped with angled tin-plated socket contacts #8 (SIM II series)		83
SIM*3023PN*BR			Module équipé de contacts mâles à picots coudés #23 (SIM Monomodule)	Module equipped with angled tin-plated pin contacts #23 (Monomodule SIM)		83
SIM*2022PN*BR			Module équipé de contacts mâles à picots coudés #22 (SIM Monomodule)	Module equipped with angled tin-plated pin contacts #22 (Monomodule SIM)		83
SIM*1220PN*BR			Module équipé de contacts mâles à picots coudés #20 (SIM Monomodule)	Module equipped with angled tin-plated pin contacts #20 (Monomodule SIM)		83
SIM*0816PN*BR			Module équipé de contacts mâles à picots coudés #16 (SIM Monomodule)	Module equipped with angled tin-plated pin contacts #16 (Monomodule SIM)		83
SIM*0412PN*BR			Module équipé de contacts mâles à picots coudés #12 (SIM Monomodule)	Module equipped with angled tin-plated pin contacts #12 (Monomodule SIM)		83
SIM*9901PN*BR			Module équipé de contacts mâles à picots coudés 5cts # 22 + 6cts #16 (SIM Monomodule)	Module equipped with angled tin-plated pin contacts 5cts # 22 + 6cts #16 (Monomodule SIM)		83
SIM*0108PN*BR			Module équipé de contacts mâles à picots coudés #8 (SIM Monomodule)	Module equipped with angled tin-plated pin contacts #8 (Monomodule SIM)		83
SIM*3023SN*BR			Module équipé de contacts femelles à picots coudés #23 (SIM Monomodule)	Module equipped with angled tin-plated socket contacts #23 (Monomodule SIM)		83
SIM*2022SN*BR			Module équipé de contacts femelles à picots coudés #22 (SIM Monomodule)	Module equipped with angled tin-plated socket contacts #22 (Monomodule SIM)		83
SIM*1220SN*BR			Module équipé de contacts femelles à picots coudés #20 (SIM Monomodule)	Module equipped with angled tin-plated socket contacts #20 (Monomodule SIM)		83
SIM*0816SN*BR			Module équipé de contacts femelles à picots coudés #16 (SIM Monomodule)	Module equipped with angled tin-plated socket contacts #16 (Monomodule SIM)		83
SIM*0412SN*BR			Module équipé de contacts femelles à picots coudés #12 (SIM Monomodule)	Module equipped with angled tin-plated socket contacts #12 (Monomodule SIM)		83
SIM*9901SN*BR			Module équipé de contacts femelles à picots coudés 5cts # 22 + 6cts #16 (SIM Monomodule)	Module equipped with angled tin-plated socket contacts 5cts # 22 + 6cts #16 (Monomodule SIM)		83
SIM*0108SN*BR			Module équipé de contacts femelles à picots coudés #8 (SIM Monomodule)	Module equipped with angled tin-plated socket contacts #8 (Monomodule SIM)		83

* à compléter avec normes et documentation.

* to be completed with standards and documentation.

Réf. Air LB Air LB P/N	Réf. ENxxxx ENxxxx P/N	Réf. autres normes Other standards P/N	Description		Masse Weight	Page
SIM201			Bouchon Rigide de Protection des Modules câblés	Rigid Protective Cap	1,30 g	70
SIME0108P*	EN4165A01-082*A		Module mâle étanche en périphérie 1ct #8	Peripheral sealed pin module 1ct #8	2,50 g	70
SIME0108P**			Module étanche en périphérie, équipé de contacts mâles à picots droits #8	Peripheral sealed module, equipped with straight tin-plated pin contacts #8		82
SIME0108S*	EN4165A01-082*B		Module femelle étanche en périphérie 1ct #8	Peripheral sealed socket module 1ct #8	4,02 g	70
SIME0108S**			Module étanche en périphérie, équipé de contacts femelles à picots droits #8	Peripheral sealed module, equipped with straight tin-plated socket contacts #8		82
SIME0118P*	EN4165A01L182*A		Module mâle étanche en périphérie 1ct quadrax anti rotation côté détrompeur	Peripheral sealed pin module 1 quadrax contact anti-rotate on polarizer side	2,27 g	70
SIME0118S*	EN4165A01L182*B		Module femelle étanche en périphérie 1ct quadrax anti rotation côté détrompeur	Peripheral sealed socket module 1 quadrax ct anti-rotate on polarizer side	3,94 g	70
SIME0128P*	EN4165A01L282*A		Module mâle étanche en périphérie 1ct quadrax anti rotation côté opposé détrompeur	Sealed pin module 1 quadrax contact anti-rotate on polarizer opposite side	2,27 g	70
SIME0128S*	EN4165A01L282*B		Module femelle étanche en périphérie 1ct quadrax anti rotation côté opposé détrompeur	Peripheral sealed socket module 1 quadrax contact anti-rotate on polarizer opposite side	3,94 g	70
SIME0412P*	EN4165A04-122*A		Module mâle étanche en périphérie 4cts #12	Peripheral sealed pin module 4cts #12	2,28 g	70
SIME0412P**			Module étanche en périphérie, équipé de contacts mâles à picots droits #12	Peripheral sealed module, equipped with straight tin-plated pin contacts #12	8,42 g	82
SIME0412P*R			Module étanche en périphérie, équipé de contacts mâles #12 démontables par l'avant	Peripheral sealed module, equipped with front removable straight pin contacts #12	7,63 g	84
SIME0412S*	EN4165A04-122*B		Module femelle étanche en périphérie 4cts #12	Peripheral sealed socket module 4cts #12	3,00 g	70
SIME0412S**			Module étanche en périphérie, équipé de contacts femelles à picots droits #12	Peripheral sealed module, equipped with straight tin-plated socket contacts #12		82
SIME0816P*	EN4165A08-162*A		Module mâle étanche en périphérie 8cts #16	Peripheral sealed pin module 8cts #16	2,25 g	70
SIME0816P**			Module étanche en périphérie, équipé de contacts mâles à picots droits #16	Peripheral sealed module, equipped with straight tin-plated pin contacts #16	7,37 g	82
SIME0816P*R			Module étanche en périphérie, équipé de contacts mâles #16 démontables par l'avant	Peripheral sealed module, equipped with front removable straight pin contacts #16	7,74 g	84
SIME0816S*	EN4165A08-162*B		Module femelle étanche en périphérie 8cts #16	Peripheral sealed socket module 8cts #16	2,92 g	70
SIME0816S**			Module étanche en périphérie, équipé de contacts femelles à picots droits #16	Peripheral sealed module, equipped with straight tin-plated socket contacts #16		82
SIME0910P*			Module mâle étanche en périphérie 8cts #20 + 2cts #16	Peripheral sealed pin module 8cts #20 + 2cts #16	2,50 g	70
SIME0910S*			Module femelle étanche en périphérie 8cts #20 + 2cts #16	Peripheral sealed socket module 8cts #20 + 2cts #16	3,45 g	70
SIME0912P*			Module mâle étanche en périphérie 12cts #20	Peripheral sealed pin module 12cts #20	2,70 g	70
SIME0912S*			Module femelle étanche en périphérie 12cts #20	Peripheral sealed socket module 12cts #20	3,60 g	70
SIME0936P*			Module mâle étanche en périphérie 6cts #22 + 3cts #20	Peripheral sealed pin module 6cts #22 + 3cts #20	3,15 g	70
SIME0936S*			Module femelle étanche en périphérie 6cts #22 + 3cts #20	Peripheral sealed socket module 6cts #22 + 3cts #20	4,20 g	70
SIME1220P*	EN4165A12-202*A		Module mâle étanche en périphérie 12cts #20	Peripheral sealed pin module 12cts #20	2,17 g	70
SIME1220P**			Module étanche en périphérie, équipé de contacts mâles à picots droits #20	Peripheral sealed module, equipped with straight tin-plated pin contacts #20	7,40 g	82
SIME1220P*R			Module étanche en périphérie, équipé de contacts mâles #20 démontables par l'avant	Peripheral sealed module, equipped with front removable straight pin contacts #20	7,85 g	84
SIME1220S*	EN4165A12-202*B		Module femelle étanche en périphérie 12cts #20	Peripheral sealed socket module 12cts #20	3,20 g	70
SIME1220S**			Module étanche en périphérie, équipé de contacts femelles à picots droits #20	Peripheral sealed module, equipped with straight tin-plated socket contacts #20		82
SIME1602P**			Module Gigabit à sertir mâle étanche en périphérie	Peripheral sealed pin Gigabit module for crimped contacts		78
SIME1602P*F			Module Gigabit mâle étanche en périphérie pour contacts à picots droits (étamage sans plomb)	Peripheral sealed pin Gigabit module for straight PCB contacts (tin-plated without lead)		78
SIME1602P*G			Module Gigabit mâle étanche en périphérie pour contacts à picots droits (doré)	Peripheral sealed pin Gigabit module for straight PCB contacts (gold-plated)		78
SIME1602P*P			Module Gigabit mâle étanche en périphérie pour contacts à picots droits (étamage avec plomb)	Peripheral sealed pin Gigabit module for straight PCB contacts (tin-plated with lead)		78
SIME1602P**BR			Module Gigabit mâle étanche en périphérie pour contacts à picots coudés, orientation inversée	Peripheral sealed pin Gigabit module for angled PCB contacts, reversed orientation		78
SIME1602S**			Module Gigabit à sertir femelle étanche en périphérie	Peripheral sealed socket Gigabit module for crimped contacts		78
SIME1602S*F			Module Gigabit femelle étanche en périphérie pour contacts à picots droits (étamage sans plomb)	Peripheral sealed socket Gigabit module for straight PCB contacts (tin-plated without lead)		78
SIME1602S*G			Module Gigabit femelle étanche en périphérie pour contacts à picots droits (doré)	Peripheral sealed socket Gigabit module for straight PCB contacts (gold-plated)		78
SIME1602S*P			Module Gigabit femelle étanche en périphérie pour contacts à picots droits (étamage avec plomb)	Peripheral sealed socket Gigabit module for straight PCB contacts (tin-plated with lead)		78
SIME1602S**BR			Module Gigabit femelle étanche en périphérie pour contacts à picots coudés, orientation inversée	Peripheral sealed socket Gigabit module for angled PCB contacts, reversed orientation		78
SIME2022P*	EN4165A20-222*A		Module mâle étanche en périphérie 20 cts #22	Peripheral sealed pin module 20cts #22	2,35 g	70
SIME2022P*K			Module étanche en périphérie, équipé de contacts à wrapper 20cts #22	Peripheral sealed module, equipped with wire wrap contacts 20cts #22	2,55 g	85
SIME2022P**			Module étanche en périphérie, équipé de contacts mâles à picots droits #22	Peripheral sealed module, equipped with straight tin-plated pin contacts #22	6,55 g	82
SIME2022P*R			Module étanche en périphérie, équipé de contacts mâles #22 démontables par l'avant	Peripheral sealed module, equipped with front removable straight pin contacts #22	5,40 g	84

* à compléter avec normes et documentation.

* to be completed with standards and documentation.

Réf. Air LB Air LB P/N	Réf. ENxxxx ENxxxx P/N	Réf. autres normes Other standards P/N	Description		Masse Weight	Page
SIME2022S*	EN4165A20-222*B		Module femelle étanche en périphérie 20cts #22	Peripheral Sealed socket module 20cts #22	3,40 g	70
SIME2022S**			Module étanche en périphérie, équipé de contacts femelles à picots droits #22	Peripheral sealed module, equipped with straight tin-plated socket contacts #22		82
SIME3023P*			Module mâle étanche en périphérie 30cts #23	Peripheral sealed pin module 30cts #23	2,80 g	70
SIME3023P**			Module étanche en périphérie, équipé de contacts mâles à picots droits #23	Peripheral sealed module, equipped with straight tin-plated pin contacts #23		82
SIME3023P*R			Module étanche en périphérie, équipé de contacts mâles #23 démontables par l'avant	Peripheral sealed module, equipped with front removable straight pin contacts #23		84
SIME3023S*			Module femelle étanche en périphérie 30cts #23	Peripheral sealed socket module 30cts #23	3,60 g	70
SIME3023S**			Module étanche en périphérie, équipé de contacts femelles à picots droits #23	Peripheral sealed module, equipped with straight tin-plated socket contacts #23		82
SIME9901P*	EN4165A99-012*A		Module mâle étanche en périphérie 5cts #22 + 6cts #16	Peripheral sealed pin module 5cts #22 + 6cts #16		70
SIME9901P**			Module étanche en périphérie, équipé de contacts mâles à picots droits 5cts # 22 + 6cts #16	Peripheral sealed module, equipped with straight tin-plated pin contacts 5cts # 22 + 6cts #16		82
SIME9901P*R			Module étanche en périphérie, équipé de contacts mâles #12 démontables par l'avant	Peripheral sealed module, equipped with front removable straight pin contacts #12		84
SIME9901S*	EN4165A99-012*B		Module femelle étanche en périphérie 5cts #22 + 6cts #16	Peripheral sealed socket module 5cts #22 + 6cts #16		70
SIME9901S**			Module étanche en périphérie, équipé de contacts femelles à picots droits 5cts # 22 + 6cts #16	Peripheral sealed module, equipped with straight tin-plated socket contacts 5cts # 22 + 6cts #16		82
SIMEG0108P*			Module mâle à reprise de blindage, étanche en périphérie, 1ct #8 quadrax anti-rotation côté détrompeur	Peripheral sealed grounding module 1ct #8 quadrax anti-rotate on polarizer side		79
SIMEG0118*S*	EN4165A01Q182*B		Module femelle à reprise de blindage, étanche en périphérie, 1ct #8 quadrax anti-rotation côté détrompeur	Peripheral sealed socket grounding module 1ct #8 quadrax anti-rotate on polarizer side		79
SIMEG0118P*	EN4165A01Q182*A		Module mâle à reprise de blindage, étanche en périphérie, 1ct #8 quadrax anti-rotation côté détrompeur	Peripheral sealed grounding module 1ct #8 quadrax anti-rotate on polarizer side	2,75 g	79
SIMEG0128*S*	EN4165A01Q282*B		Module femelle à reprise de blindage, étanche en périphérie, 1ct #8 quadrax anti-rotation côté opposé détrompeur	Peripheral sealed socket grounding module 1ct #8 quadrax anti-rotate on polarizer opposite side		79
SIMEG0128P*	EN4165A01Q282*A		Module mâle à reprise de blindage, étanche en périphérie, 1ct #8 quadrax anti-rotation côté opposé détrompeur	Peripheral sealed grounding module 1ct #8 quadrax anti-rotate on polarizer opposite side		79
SIMEG0412P*	EN4165A04G122*A		Module mâle à reprise de blindage, étanche en périphérie, 4cts #12	Peripheral sealed grounding module 4cts #12	2,66 g	79
SIMEG0816P*	EN4165A08G162*A		Module mâle à reprise de blindage, étanche en périphérie, 8cts #16	Peripheral sealed grounding module 8cts #16	2,55 g	79
SIMEL0000PN	EN4165-2NL		Module obturateur étanche en périphérie	Peripheral sealing module	1,45 g	70
SIMEO04ELP*	EN4701-A-04EL2*P		Module mâle étanche en périphérie Elio	Peripheral sealed pin module Elio		72
SIMEO04ELS*	EN4701-A-04EL2*S		Module femelle étanche en périphérie Elio	Peripheral sealed socket module Elio		72
SIMEO06LUP*	EN4830A06EL2*P		Module mâle étanche en périphérie Amphelux et Luxcis	Peripheral sealed pin module Amphelux and Luxcis		71
SIMEO06LUS*	EN4830A06EL2*S		Module femelle étanche en périphérie Amphelux et Luxcis	Peripheral sealed socket module Amphelux and Luxcis		71
SIMEOMPOP*			Module SIM mâle étanche en périphérie pour connecteur MPO	Peripheral sealed pin module for MPO connector		72
SIMEOMPOS*			Module SIM femelle étanche en périphérie pour connecteur MPO	Peripheral sealed socket module for MPO connector		72
SIMEZ0816P*			Module shunt étanche en périphérie 8cts #16 (1x3 + 1x2 contacts shuntés)	Peripheral sealed shunt module 8cts #216 (1x3 + 1x2 shunted contacts)		80
SIMEZ2022P*	EN4165A20Z222*A		Module shunt étanche en périphérie 20cts #22 (5x4 contacts shuntés)	Peripheral sealed shunt module 20cts #22 (5x4 shunted contacts)		80
SIMEZ2A22P*	EN4165A2AZ222*A		Module shunt étanche en périphérie 20cts #22 (3x4 + 4x2 contacts shuntés)	Peripheral sealed shunt module 20cts #22 (3x4 + 4x2 shunted contacts)		80
SIMEZ2B22P*	EN4165A2BZ222*A		Module shunt étanche en périphérie 20cts #22 (10x2 contacts shuntés)	Peripheral sealed shunt module 20cts #22 (10x2 shunted contacts)		80
SIMM0108P*	EN4165A01-081*A	MBBN3330U0108P*	Module mâle non étanche en périphérie 1ct #8	Not peripheral sealed pin module 1ct #8	2,23 g	70
SIMM0108P**			Module non étanche en périphérie, équipé de contacts mâles à picots droits #8	Not peripheral sealed module, equipped with straight tin-plated pin contacts #8		82
SIMM0108S*	EN4165A01-081*B	MBBN3330U0108S*	Module femelle non étanche en périphérie 1ct #8	Not peripheral sealed socket module 1ct #8	3,97 g	70
SIMM0108S**			Module non étanche en périphérie, équipé de contacts femelles à picots droits #8	Not peripheral sealed module, equipped with straight tin-plated socket contacts #8		82
SIMM0118P*	EN4165A01L181*A		Module mâle non étanche 1ct quadrax anti rotation côté détrompeur	Not peripheral sealed pin module 1 quadrax contact anti-rotate on polarizer side	2,22 g	70
SIMM0118S*	EN4165A01L181*B		Module femelle non étanche 1ct quadrax anti rotation côté détrompeur	Not sealed socket module 1 quadrax ct anti-rotate on polarizer side	3,89 g	70
SIMM0128P*	EN4165A01L281*A		Module mâle non étanche 1ct quadrax anti rotation côté opposé détrompeur	Not sealed pin module 1 quadrax contact anti-rotate on polarizer opposite side	2,22 g	70
SIMM0128S*	EN4165A01L281*B		Module femelle non étanche en périphérie 1ct quadrax anti rotation côté opposé détrompeur	Not peripheral sealed socket module 1 quadrax contact anti-rotate on polarizer opposite side	3,89 g	70
SIMM0412P*	EN4165A04-121*A	MBBN3330U0412P*	Module mâle non étanche en périphérie 4cts #12	Not peripheral sealed pin module 4cts #12	2,20 g	70
SIMM0412P**			Module non étanche en périphérie, équipé de contacts mâles à picots droits #12	Not peripheral sealed module, equipped with straight tin-plated pin contacts #12	7,92 g	82

* à compléter avec normes et documentation.

* to be completed with standards and documentation.

Réf. Air LB Air LB P/N	Réf. ENxxxx ENxxxx P/N	Réf. autres normes Other standards P/N	Description		Masse Weight	Page
SIMM0412P*R			Module non étanche en périphérie, équipé de contacts mâles droits #12 démontables par l'avant	Not peripheral sealed module, equipped with front removable straight pin contacts #12	7,58 g	84
SIMM0412S*	EN4165A04-121*B	MBBN3330U0412S*	Module femelle non étanche en périphérie 4cts #12	Not peripheral sealed socket module 4cts #12	2,95 g	70
SIMM0412S**			Module non étanche en périphérie, équipé de contacts femelles à picots droits #12	Not peripheral sealed module, equipped with straight tin-plated socket contacts #12		82
SIMM0816P*	EN4165A08-161*A	MBBN3330U0816P*	Module mâle non étanche en périphérie 8cts #16	Not peripheral sealed pin module 8cts #16	2,12 g	70
SIMM0816P**			Module non étanche en périphérie, équipé de contacts mâles à picots droits #16	Not peripheral sealed module, equipped with straight tin-plated pin contacts #16	7,32 g	82
SIMM0816P*R			Module non étanche en périphérie, équipé de contacts mâles droits #16 démontables par l'avant	Not peripheral sealed module, equipped with front removable straight pin contacts #16	7,24 g	84
SIMM0816S*	EN4165A08-161*B	MBBN3330U0816S*	Module femelle non étanche en périphérie 8cts #16	Not peripheral sealed socket module 8cts #16	2,87 g	70
SIMM0816S**			Module non étanche en périphérie, équipé de contacts femelles à picots droits #16	Not peripheral sealed module, equipped with straight tin-plated socket contacts #16		82
SIMM0910P*			Module mâle non étanche en périphérie 8cts #20 + 2cts #16	Not peripheral sealed pin module 8cts #20 + 2cts #16		70
SIMM0910S*			Module femelle non étanche en périphérie 8cts #20 + 2cts #16	Not peripheral sealed socket module 8cts #20 + 2cts #16		70
SIMM0912P*			Module mâle non étanche en périphérie 12cts #20	Not peripheral sealed pin module 12cts #20		70
SIMM0912S*			Module femelle non étanche en périphérie 12cts #20	Not peripheral sealed socket module 12cts #20		70
SIMM0936P*			Module mâle non étanche en périphérie 6cts #22 + 3cts #20	Not peripheral sealed pin module 6cts #22 + 3cts #20		70
SIMM0936S*			Module femelle non étanche en périphérie 6cts #22 + 3cts #20	Not peripheral sealed socket module 6cts #22 + 3cts #20		70
SIMM1220P*	EN4165A12-201*A	MBBN3330U1220P*	Module mâle non étanche en périphérie 12cts #20	Not peripheral sealed pin module 12cts #20	2,30 g	70
SIMM1220P**			Module non étanche en périphérie, équipé de contacts mâles à picots droits #20	Not peripheral sealed module, equipped with straight tin-plated pin contacts #20	7,35 g	82
SIMM1220P*R			Module non étanche en périphérie, équipé de contacts mâles droits #20 démontables par l'avant	Not peripheral sealed module, equipped with front removable straight pin contacts #20	5,78 g	84
SIMM1220S*	EN4165A12-201*B	MBBN3330U1220S*	Module femelle non étanche en périphérie 12cts #20	Not peripheral sealed socket module 12cts #20	3,15 g	70
SIMM1220S**			Module non étanche en périphérie, équipé de contacts femelles à picots droits #20	Not peripheral sealed module, equipped with straight tin-plated socket contacts #20		82
SIMM1602P**			Module Gigabit à sertir mâle non étanche en périphérie	Not peripheral sealed pin Gigabit module for crimped contacts		78
SIMM1602P*F			Module Gigabit mâle non étanche en périphérie pour contacts à picots droits (étamage sans plomb)	Not peripheral sealed pin Gigabit module for straight PCB contacts (tin-plated without lead)		78
SIMM1602P*G			Module Gigabit mâle non étanche en périphérie pour contacts à picots droits (doré)	Not peripheral sealed pin Gigabit module for straight PCB contacts (gold-plated)		78
SIMM1602P*P			Module Gigabit mâle non étanche en périphérie pour contacts à picots droits (étamage avec plomb)	Not peripheral sealed pin Gigabit module for straight PCB contacts (tin-plated with lead)		78
SIMM1602P**BR			Module Gigabit mâle non étanche en périphérie pour contacts à picots coudés, orientation inversée	Not peripheral sealed pin Gigabit module for angled PCB contacts, reversed orientation		78
SIMM1602S**			Module Gigabit à sertir femelle non étanche en périphérie	Not peripheral sealed socket Gigabit module for crimped contacts		78
SIMM1602S*F			Module Gigabit femelle non étanche en périphérie pour contacts à picots droits (étamage sans plomb)	Not peripheral sealed socket Gigabit module for straight PCB contacts (tin-plated without lead)		78
SIMM1602S*G			Module Gigabit femelle non étanche en périphérie pour contacts à picots droits (doré)	Not peripheral sealed socket Gigabit module for straight PCB contacts (gold-plated)		78
SIMM1602S*P			Module Gigabit femelle non étanche en périphérie pour contacts à picots droits (étamage avec plomb)	Not peripheral sealed socket Gigabit module for straight PCB contacts (tin-plated with lead)		78
SIMM1602S**BR			Module Gigabit femelle non étanche en périphérie pour contacts à picots coudés, orientation inversée	Not peripheral sealed socket Gigabit module for angled PCB contacts, reversed orientation		78
SIMM2022P*	EN4165A20-221*A	MBBN3330U2022P*	Module mâle non étanche en périphérie 20cts #22	Not peripheral sealed pin module 20cts #22	2,30 g	70
SIMM2022P*K		MBBN3330W2022P*	Module non étanche en périphérie, équipé de contacts à wrapper 20cts #22	No peripheral sealed module, equipped with wire wrap contacts 20cts #22		85
SIMM2022P**			Module non étanche en périphérie, équipé de contacts mâles à picots droits #22	Not peripheral sealed module, equipped with straight tin-plated pin contacts #22	6,50 g	82
SIMM2022P*R			Module non étanche en périphérie, équipé de contacts mâles droits #22 démontables par l'avant	Not peripheral sealed module, equipped with front removable straight pin contacts #22	5,35 g	84
SIMM2022S*	EN4165A20-221*B	MBBN3330U2022S*	Module femelle non étanche en périphérie 20cts #22	Not peripheral sealed socket module 20cts #22	3,35 g	70
SIMM2022S**			Module non étanche en périphérie, équipé de contacts femelles à picots droits #22	Not peripheral sealed module, equipped with straight tin-plated socket contacts #22		82
SIMM3023P*			Module mâle non étanche en périphérie 30cts #23	Not peripheral sealed pin module 30cts #23		70
SIMM3023P**			Module non étanche en périphérie, équipé de contacts mâles à picots droits #23	Not peripheral sealed module, equipped with straight tin-plated pin contacts #23		82

* à compléter avec normes et documentation.

* to be completed with standards and documentation.

Réf. Air LB Air LB P/N	Réf. ENxxxx ENxxxx P/N	Réf. autres normes Other standards P/N	Description		Masse Weight	Page
SIMM3023P*R			Module non étanche en périphérie, équipé de contacts mâles droits #23 démontables par l'avant	Not peripheral sealed module, equipped with front removable straight pin contacts #23		84
SIMM3023S*			Module femelle non étanche en périphérie 30cts #23	Not peripheral sealed socket module 30cts #23		70
SIMM3023S**			Module non étanche en périphérie, équipé de contacts femelles à picots droits #23	Not peripheral sealed module, equipped with straight tin-plated socket contacts #23		82
SIMM9901P*	EN4165A99-011*A		Module mâle non étanche en périphérie 5cts #22 + 6cts #16	Not peripheral sealed pin module 5cts #22 + 6cts #16		70
SIMM9901P**			Module non étanche en périphérie, équipé de contacts mâles à picots droits 5cts # 22 + 6cts #16	Not peripheral sealed module, equipped with straight tin-plated pin contacts 5cts # 22 + 6cts #16		82
SIMM9901P*R			Module non étanche en périphérie, équipé de contacts mâles droits #12 démontables par l'avant	Not peripheral sealed module, equipped with front removable straight pin contacts #12		84
SIMM9901S*	EN4165A99-011*B		Module femelle non étanche en périphérie 5cts #22 + 6cts #16	Not peripheral sealed socket module 5cts #22 + 6cts #16		70
SIMM9901S**			Module non étanche en périphérie, équipé de contacts femelles à picots droits 5cts #22 + 6cts #16	Not peripheral sealed module, equipped with straight tin-plated socket contacts 5cts #22 + 6cts #16		82
SIMMD0145*PN			Module mâle RJ45 Ethernet métallisé	Pin module RJ45 Ethernet metallized		74
SIMMD0145*SN			Module femelle RJ45 Ethernet métallisé	Socket module RJ45 Ethernet metallized		74
SIMMD0145EPS			Module mâle RJ45 Ethernet métallisé (version picots coudés)	Pin module RJ45 Ethernet metallized (angled CB contacts version)		74
SIMMD0145ESS			Module femelle RJ45 Ethernet métallisé (version picots coudés)	Socket module RJ45 Ethernet metallized (angled CB contacts version)		74
SIMMG0108P*			Module mâle à reprise de blindage, non étanche en périphérie, 1ct #8 quadrax anti-rotation côté détrompeur	Not peripheral sealed grounding module 1ct #8 quadrax anti-rotate on polarizer side		79
SIMMG0118*S*	EN4165A01Q181*B	MBBN3330Q0108S*	Module femelle à reprise de blindage, non étanche en périphérie, 1ct #8 quadrax anti-rotation côté détrompeur	Not peripheral sealed socket grounding module 1ct #8 quadrax anti-rotate on polarizer side		79
SIMMG0118P*	EN4165A01Q181*A	MBBN3330Q0108P*	Module mâle à reprise de blindage, non étanche en périphérie, 1ct #8 quadrax anti-rotation côté détrompeur	Not peripheral sealed grounding module 1ct #8 quadrax anti-rotate on polarizer side		79
SIMMG0128*S*	EN4165A01Q281*B		Module femelle à reprise de blindage, non étanche en périphérie, 1ct #8 quadrax anti-rotation côté opposé détrompeur	Not peripheral sealed socket grounding module 1ct #8 quadrax anti-rotate on polarizer opposite side		79
SIMMG0128P*	EN4165A01Q281*A		Module mâle à reprise de blindage, non étanche en périphérie, 1ct #8 quadrax anti-rotation côté opposé détrompeur	Not peripheral sealed grounding module 1ct #8 quadrax anti-rotate on polarizer opposite side		79
SIMMG0412P*	EN4165A04G121*A		Module mâle à reprise de blindage, non étanche en périphérie, 4cts #12	Not peripheral sealed grounding module 4cts #12		79
SIMMG0816P*	EN4165A08G161*A		Module mâle à reprise de blindage, non étanche en périphérie, 8cts #16	Not peripheral sealed grounding module 8cts #16		79
SIMML0000PN	EN4165-1NL	MBBN3330-0000PN	Module obturateur non étanche en périphérie	Sealing module without peripheral sealing	1,25 g	70
SIMMO04ELP*	EN4701-A-04EL1*P		Module mâle non étanche en périphérie Elio	Not peripheral sealed pin module Elio		72
SIMMO04ELS*	EN4701-A-04EL1*S		Module femelle non étanche en périphérie Elio	Not peripheral sealed socket module Elio		72
SIMMO06LUP*	EN4830A06EL1*P		Module mâle non étanche en périphérie Amphelux et Luxcis	Not peripheral sealed pin module Amphelux and Luxcis		71
SIMMO06LUS*	EN4830A06EL1*S		Module femelle non étanche en périphérie Amphelux et Luxcis	Not peripheral sealed socket module Amphelux and Luxcis		71
SIMMZ0816P*		MBBN3330J1601P*	Module shunt non étanche en périphérie 8cts #16 (1x3 + 1x2 contacts shuntés)	Not peripheral sealed shunt module 8cts #16 (1x3 + 1x2 shunted contacts)		80
SIMMZ2022P*	EN4165A20Z221*A	MBBN3330Z2022P*	Module shunt non étanche en périphérie 20cts #22 (5x4 contacts shuntés)	Not peripheral sealed shunt module 20cts #22 (5x4 shunted contacts)		80
SIMMZ2A22P*	EN4165A2AZ221*A	MBBN3330Z2A22P*	Module shunt non étanche en périphérie 20cts #22 (3x4 + 4x2 contacts shuntés)	Not peripheral sealed shunt module 20cts #22 (3x4 + 4x2 shunted contacts)		80
SIMMZ2B22P*	EN4165A2BZ221*A	MBBN3330Z2B22P*	Module shunt non étanche en périphérie 20cts #22 (10x2 contacts shuntés)	Not peripheral sealed shunt module 20cts #22 (10x2 shunted contacts)		80
SIMTAC00P*			Contact SIMTac® 01 pour module mâle	SIMTac® 01 contact for pin module		73
SIMTAC00S*			Contact SIMTac® 01 pour module femelle	SIMTac® 01 contact for socket module		73
SIMTAC01P*			Contact SIMTac® 02 pour module mâle	SIMTac® 02 contact for pin module		73
SIMTAC01S*			Contact SIMTac® 02 pour module femelle	SIMTac® 02 contact for socket module		73
SIMTACEP*			Module SIMTac® mâle	Pin SIMTac® module		73
SIMTACES*			Module SIMTac® femelle	Socket SIMTac® module		73

* à compléter avec normes et documentation.

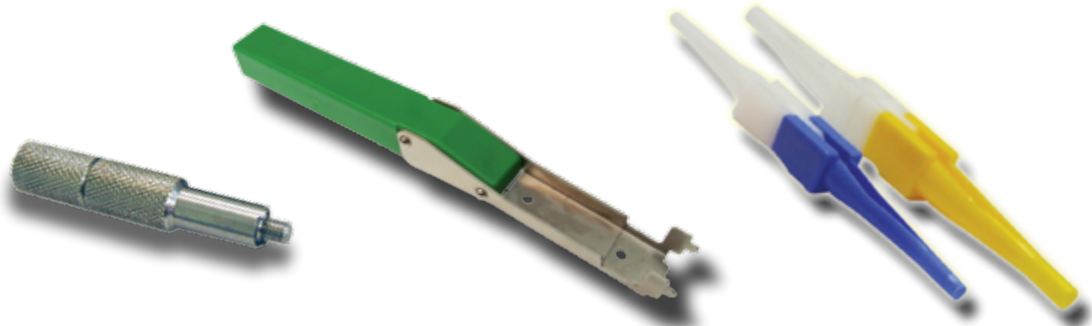
* to be completed with standards and documentation.

SIM CONNECTORS

CONNECTEURS SIM



Tools
Outils



OUTILS POUR CONTACTS

TOOLS FOR CONTACTS

Outil insertion / extraction contacts taille 26
Insertion / extraction tool for contact size 26



Réf. / P/N : 001112 005 25

Outil insertion / extraction contacts taille 23
Insertion / extraction tool for contact size 23



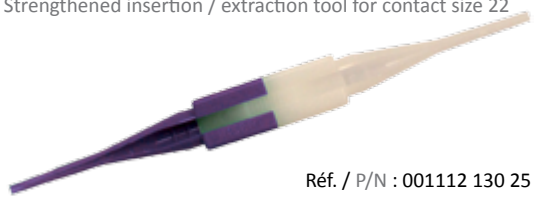
Réf. / P/N : 001112 010 25

Outil insertion / extraction contacts taille 22
Insertion / extraction tool for contact size 22



Réf. / P/N : 001112 100 25
Norme: M 81969 / 14-01

Outil insertion / extraction contacts taille 22 renforcé
Strengthened insertion / extraction tool for contact size 22



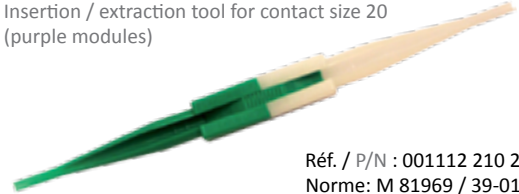
Réf. / P/N : 001112 130 25

Outil insertion / extraction contacts taille 20
Insertion / extraction tool for contact size 20



Réf. / P/N : 001112 250 25
Norme: M 81969 / 14-10

Outil insertion / extraction contacts taille 20 (modules violets)
Insertion / extraction tool for contact size 20 (purple modules)



Réf. / P/N : 001112 210 25
Norme: M 81969 / 39-01

Outil insertion / extraction contacts taille 20 renforcé
Strengthened insertion / extraction tool for contact size 20



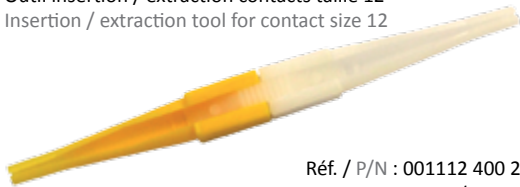
Réf. / P/N : 001112 230 25
Norme: M 81969 / 39-01

Outil insertion / extraction contacts taille 16
Insertion / extraction tool for contact size 16



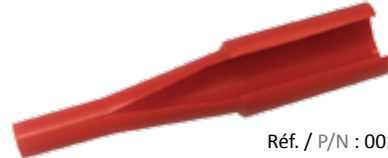
Réf. / P/N : 001112 300 25
Norme: M 81969 / 14-03

Outil insertion / extraction contacts taille 12
Insertion / extraction tool for contact size 12



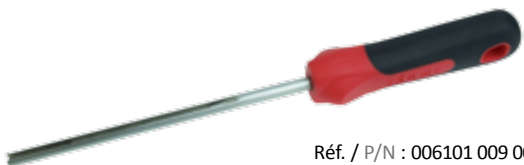
Réf. / P/N : 001112 400 25
Norme: M 81969 / 14-04

Outil extraction contacts taille 8, Quadrax, Twinax, Triax
Extraction tool for contact size 8, Quadrax, Twinax, Triax



Réf. / P/N : 001112 700 25
Norme: M 81969 / 14-06

Insertion / extraction des contacts optiques ELIO®
Insertion / extraction of Elio® contacts



Réf. / P/N : 006101 009 00

Outil extraction SIMTac® 01
Extraction tool for SIMTac® 01

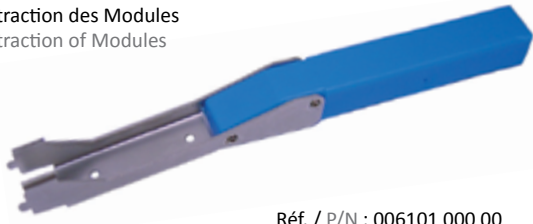


Réf. / P/N : SIMTAC 01 OUT

OUTILS POUR MODULES

TOOLS FOR MODULES

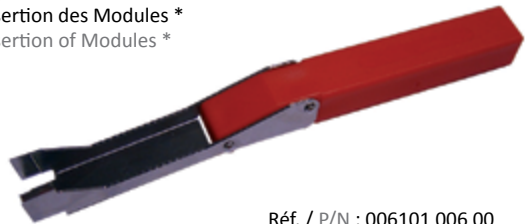
Extraction des Modules
Extraction of Modules



Réf. / P/N : 006101 000 00

* Recommandé pour les modules équipés de joints périphériques.

Insertion des Modules *
Insertion of Modules *



Réf. / P/N : 006101 006 00

* Recommended for modules with peripheral sealing.

Extraction des Modules RJ45 et Luxcis®
Extraction of RJ45 and Luxcis® Modules



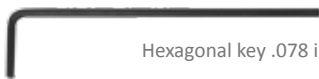
Réf. / P/N : 006101 008 00

OUTILS POUR CONNECTEURS

TOOLS FOR CONNECTORS

Fixation des accessoires
Locking of accessories

Clé hexagonale 2 mm sur plats

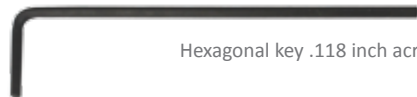


Hexagonal key .078 inch across flats

Réf. / P/N : 006101 002 00

Verrouillage des connecteurs
Locking of connectors

Clé hexagonale 3 mm sur plats



Hexagonal key .118 inch across flats

Réf. / P/N : 006101 001 00

Montage des noix de détrompage par l'avant
Assembly of polarizing nuts by the front



Réf. / P/N : 006101 005 00

Réindéxation des noix de détrompage par l'avant
Angular modification of polarizing nuts by the front



Réf. / P/N : 006101 003 00

Extraction des clés de détrompage et contacts à picots démontables
Extraction of polarizing keys and removable PCB contacts



Réf. / P/N : 006101 004 00

RÉFÉRENTIEL

PART NUMBER TABLE

Réf. Air LB Air LB P/N	Réf. ENxxxx ENxxxx P/N	Réf. autres normes Other standards P/N	Description		Page
00111200525			Outil insertion / extraction contacts taille 26	Insertion / extraction tool for contact size 26	94
00111201025			Outil insertion / extraction contacts taille 23	Insertion / extraction tool for contact size 23	94
00111210025		M81969/14-01	Outil insertion / extraction contacts taille 22	Insertion / extraction tool for contact size 22	94
00111213025			Outil insertion / extraction contacts taille 22 renforcé	Strengthened insertion / extraction tool for contact size 22	94
00111221025		M81969/39-01	Outil insertion / extraction contacts taille 20 (modules violets)	Insertion / extraction tool for contact size 20 (purple modules)	94
00111223025		M81969/39-01	Outil insertion / extraction contacts taille 20 renforcé	Strengthened insertion / extraction tool for contact size 20	94
00111225025		M81969/14-10	Outil insertion / extraction contacts taille 20	Insertion / extraction tool for contact size 20	94
00111230025		M81969/14-03	Outil insertion / extraction contacts taille 16	Insertion / extraction tool for contact size 16	94
00111240025		M81969/14-04	Outil insertion / extraction contacts taille 12	Insertion / extraction tool for contact size 12	94
00111270025		M81969/14-06	Outil extraction contacts taille 8, Quadrax, Twinax, Triax	Extraction tool for contact size 8, Quadrax, Twinax, Triax	94
00610100000	EN4165TN		Outil extraction des modules	Extraction tool for modules	95
00610100100			Clé hexagonale 3 mm pour verrouillage desconnecteurs	Hexagonal key .118 inch for locking of connectors	95
00610100200			Clé hexagonale 2 mm pour fixation des accessoires	Hexagonal key .078 inch for locking of accessories	95
00610100300			Outil pour réindéxation des noix de détrompage par l'avant	Tool for angular modification of polarizing nuts by the front	95
00610100400			Outil pour extraction des clés de détrompage et contacts à picots démontables	Tool for extraction of polarizing keys and removable PCB contacts	95
00610100500	EN4165TC		Outil pour montage des noix de détrompage par l'avant	Tool for assembly of polarizing nuts by the front	95
00610100600	EN4165TS		Outil insertion des modules	Insertion tool for modules	95
00610100800	EN4830T		Outil extraction des modules RJ45 et Luxcis®	Extraction tool for RJ45 and Luxcis® modules	95
00610100900			Outil insertion / extraction des contacts optiques Elio®	Insertion / extraction tool for Elio® contacts	94
SIMTAC01OUT			Outil extraction SIMTAc® 01	Extraction tool for SIMTAc® 01	94

SIM CONNECTORS

CONNECTEURS SIM

Plates and custom design connectors
Platines et connecteurs spécifiques



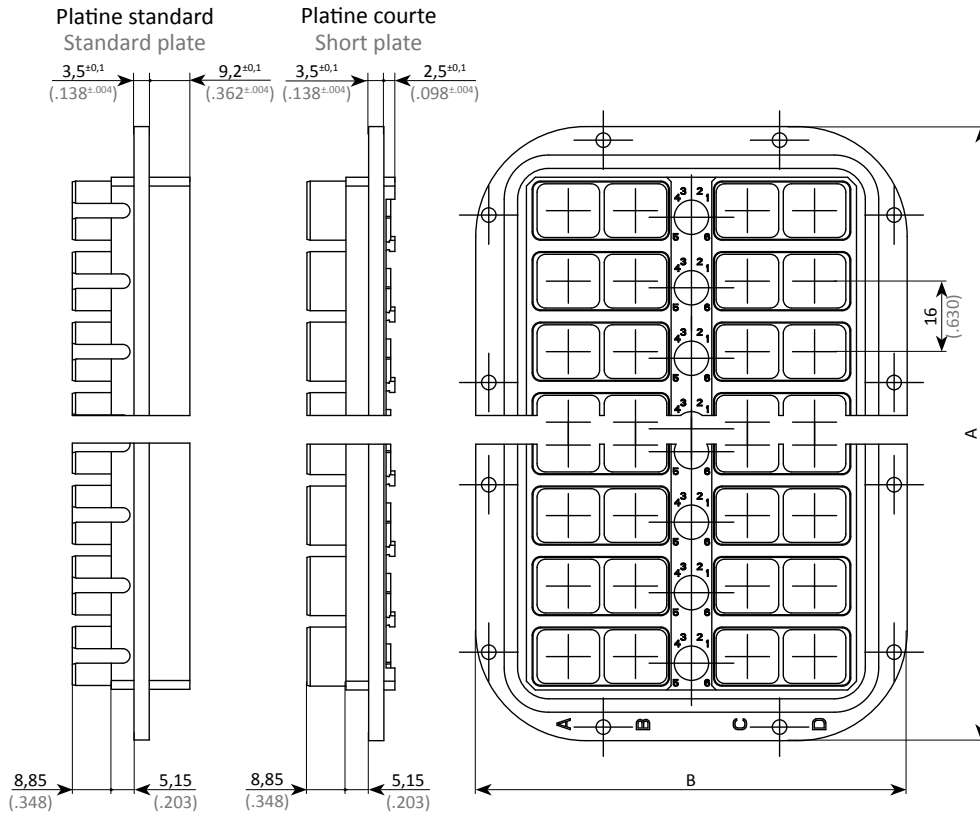
PLATES AND CUSTOM DESIGN CONNECTORS / PLATINES ET CONNECTEURS SPÉCIFIQUES

CATALOGUE 05/18 - V3.1



Amphenol Air LB
Your Satisfaction. Everyday. Everywhere.

PLATINES PLATES



Nbr de rangées Nbr of rows		2	3	4	6	8	10	12	13
A	mm	36,6	52,6	68,6	118,2	150,2	182,2	214,2	230,2
	inch	1.441	2.071	2.701	4.654	5.913	7.173	8.433	9.063

Version		4 modules	2 modules
B	mm	98,2	67,8
	inch	3.866	2.669

MATIÈRE
Métallique

MATERIAL
Metallic

TAILLE
2 rangées
3 rangées
4 rangées
6 rangées
8 rangées
10 rangées
12 rangées
13 rangées

SIZE
2 rows
3 rows
4 rows
6 rows
8 rows
10 rows
12 rows
13 rows

VERSION
4 modules
2 modules

VERSION
4 modules
2 modules

TRAITEMENT DE SURFACE
Nickel noir
Nickel brillant
Cadmium vert olive

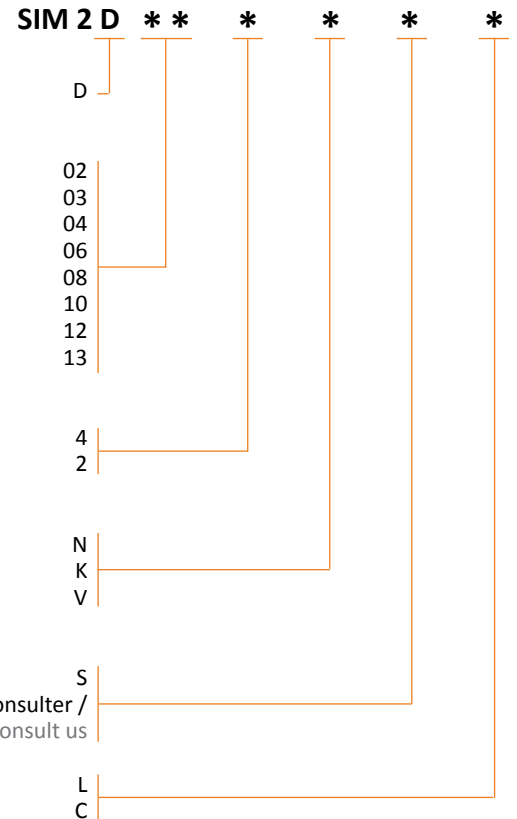
PLATING
Black nickel
Bright nickel
Olive drab cadmium

DÉTROMPAGE
Livré sans noix de détrompage
Livré avec noix de détrompage

POLARIZATION
Supplied without polarization nut
Supplied with polarization nut

TYPE PLATINE
Platine standard
Platine courte (capot non compatible)

PLATE TYPE
Standard plate
Short plate (no backshell mount)



Si besoin de rangées supplémentaires, nous consulter.
Les platines peuvent être livrées équipées de modules, nous consulter.

If additional rows are needed, consult us.
Plates can be supplied with modules, consult us.

CONNECTEURS SPÉCIFIQUES CUSTOM DESIGN CONNECTORS

En parallèle de la gamme normalisée EN4165 des connecteurs SIM, Amphenol Air LB s'adapte à vos besoins «sur mesure» et développe des connecteurs pour vos applications spécifiques.

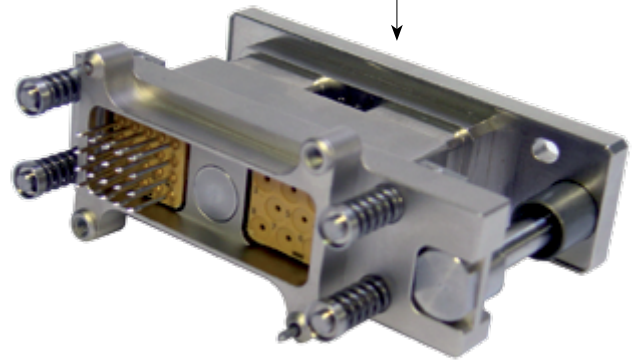
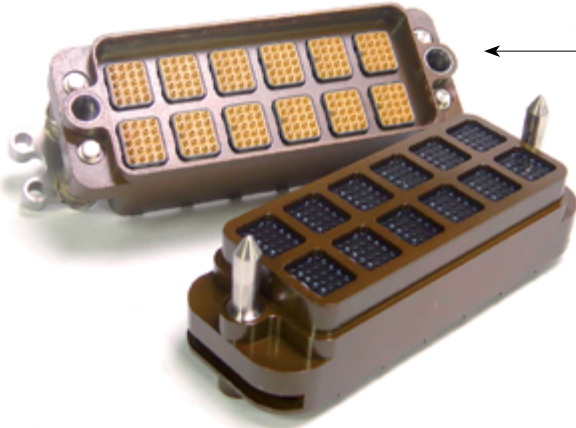
Ci-dessous quelques exemples de réalisations :

In addition to the normalized EN4165 range, Amphenol Air LB designs custom connectors according to your needs, dedicated to your applications.

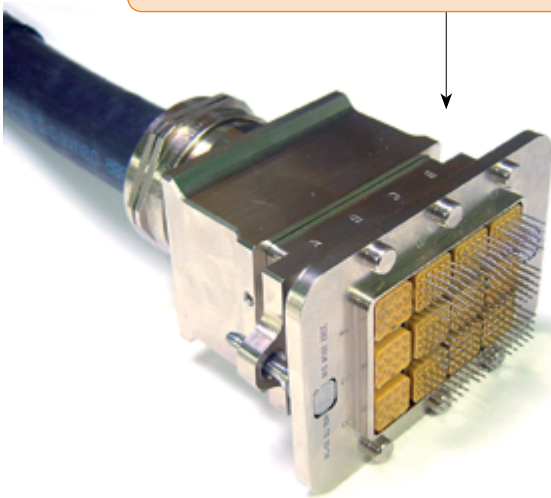
Below, examples of custom design connectors :

Platine métallique 12 modules
12 modules metallic plate

Connecteur rackable métallique 2 modules
2 modules metallic rackable connector



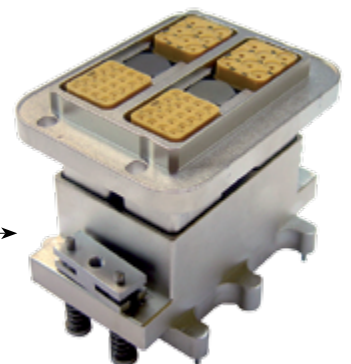
Connecteur rackable métallique 12 modules à piquer sur C.I.
12 modules to be solder on PCB metallic rackable connector

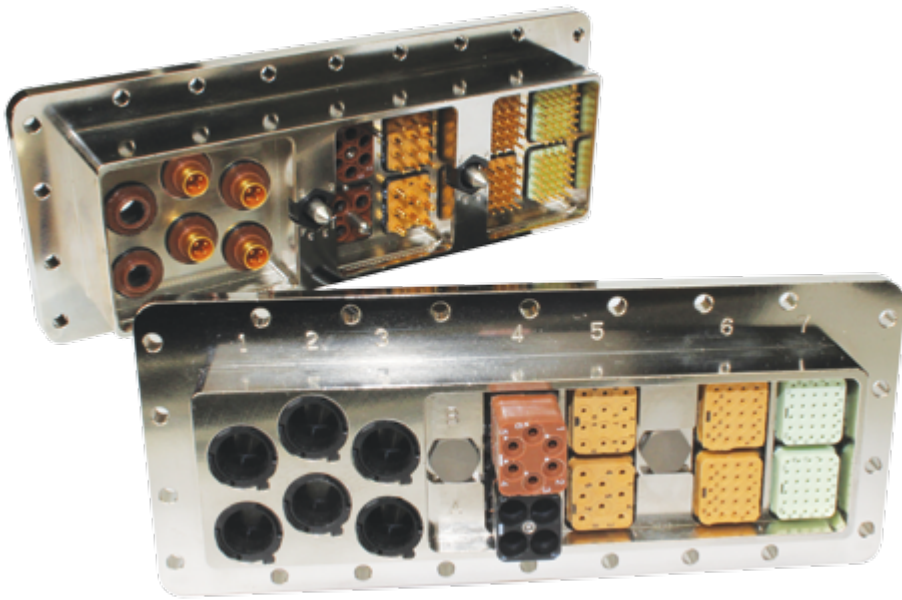


Connecteur rackable métallique 12 modules
12 modules metallic rackable connector



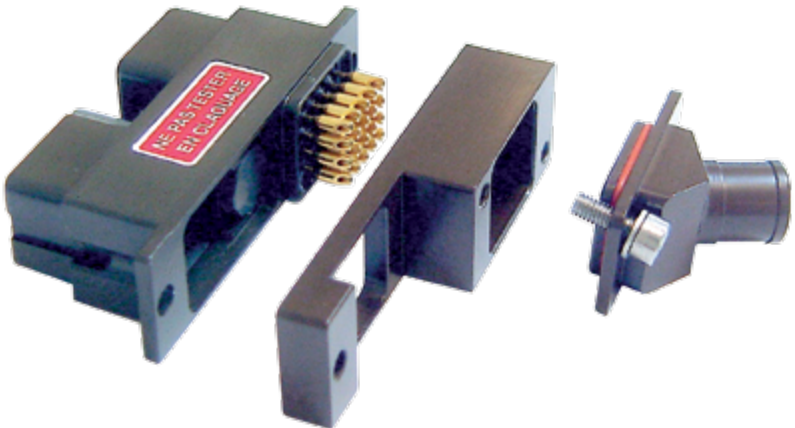
Connecteur rackable métallique 4 modules
4 modules metallic rackable connector



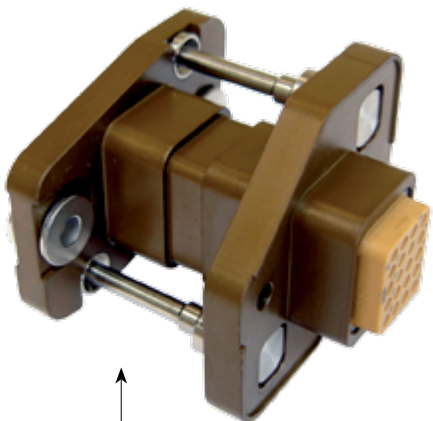
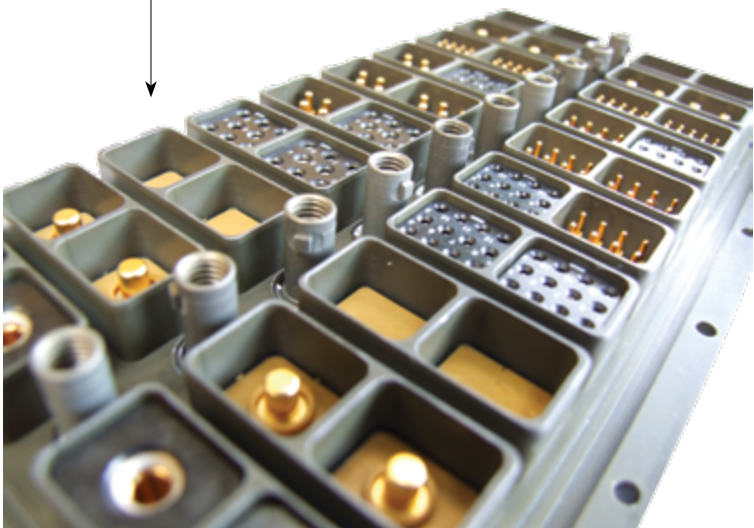


Platine métallique 8 modules
+ 6 contacts quadraX
8 modules + 6 quadraX
contacts metallic plate

Connecteur métallique 2 modules, filtré
2 modules metallic filtered connector



Platine métallique 40 modules
40 modules metallic plate



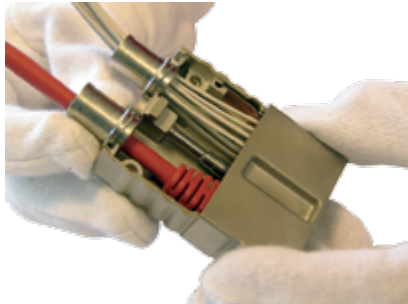
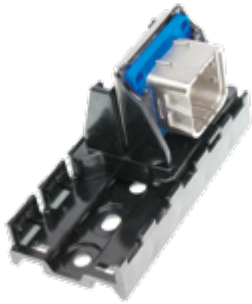
Connecteur métallique 1 module
1 module metallic connector

SIM CONNECTORS

CONNECTEURS SIM



Instructions
Procédures



CATALOGUE 05/18 - V3.1

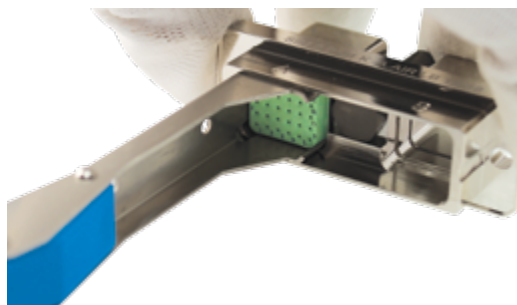
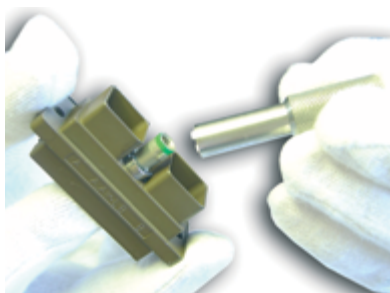


SIM CONNECTORS

CONNECTEURS SIM

Instructions for SIM II series connector Procédures pour connecteur SIM série II

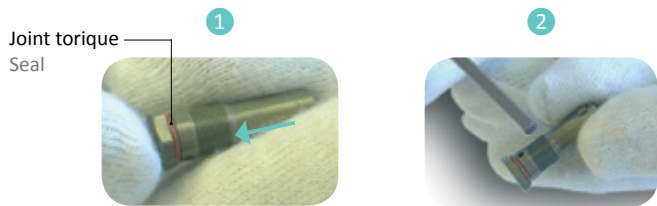
Vidéo de montage ? Flashez ici
Assembly video? Flash here



PROCÉDURE DE MONTAGE DES NOIX DE DÉTROMPAGE

INSTRUCTIONS FOR NUT POLARIZING MOUNTING

Les Noix de Détrompage sont toujours montées dans les Embases.

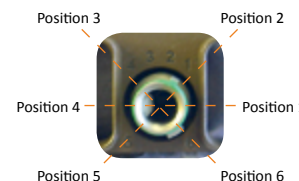
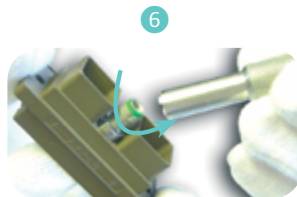
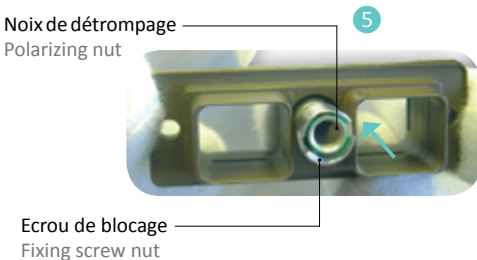


- 1 Placer le joint dans la gorge de la noix, devant le six pans.
- 2 L'utilisation du frein filet "faible" est recommandée.
- 3 Insérer la noix de détrompage par l'arrière du connecteur en prenant soin de positionner l'ergot selon la polarisation désirée.
- 4 Dans le cas d'une noix à double ergot, c'est le plus gros des deux qui détermine la polarisation.
- 5 Engager l'écrou de blocage sur la noix de détrompage.
- 6 Visser l'écrou de blocage à l'aide de l'outil **006101 005 00** (voir page 95).
- 7 Serrer à l'aide d'une clé dynamométrique. Couple de serrage de 1 à 1,3 N.m maxi.
- 8 Laisser sécher 15 minutes à air ambiant.

Nut polarizing are always mounted on Receptacles.



- 1 Place the seal in the groove near the hexagonal nut.
- 2 We recommend to use a weak thread locker.
- 3 Insert the polarizing nut by the rear of the connector and take care of the position of the tab, in order to obtain the wished polarization.
- 4 In the case of a double tab nut, the bigger ensures the polarization.
- 5 Engage the fixing screw-nut on the polarizing nut.
- 6 Screw the nut with the tool **006101 005 00** (page 95).
- 7 End operation with a Torque wrench. Apply a tightening torque between 1 and 1,3 N.m.
- 8 Let dry for 15 minutes at the ambient air.



PROCÉDURE DE MONTAGE DES CLÉS DE DÉTROMPAGE

INSTRUCTIONS FOR KEY POLARIZING MOUNTING

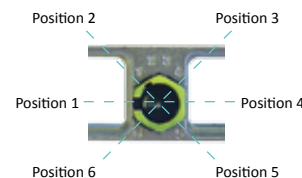
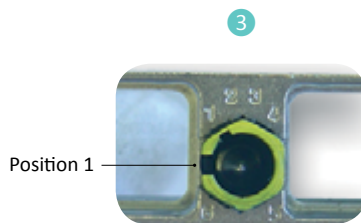
Les Clés de Détrompage sont toujours montées dans les Fiches.



- 1 Côté interface de la Fiche : Orienter et insérer la clé afin d'obtenir la polarisation désirée, identique à celle choisie pour la polarisation de la fiche grâce à la noix. Dans le cas d'une clé à double rainure, la plus large indique la polarisation.
- 2 Exercer une pression sur la clé jusqu'à entendre le "clic" du verrouillage.
- 3 Le connecteur est prêt à l'emploi.

NOTA : En cas de modification de détrompage, vous devez extraire la clé en utilisant la pince **006101 004 00** (page 95) puis remplacer la clé extraite par une clé neuve.

Key polarizing are always mounted on Plugs.



- 1 Place the key on the interface side of the connector, and orientate to obtain the wished polarization. In the case of a double stop-pin key, the bigger indicates the polarization.
- 2 Press on the key and you will hear a slight «click» meaning the locking is done.
- 3 The connector is ready to be used.

NOTE: To exchange the polarization, you will have to pull out the key with the tool **006101 004 00** (page 95). It is also strongly recommended to replace the key with a new one.

PROCÉDURE D'INSERTION DES MODULES DANS LE CONNECTEUR

INSTRUCTIONS FOR MODULES INSERTION IN THE CONNECTOR

Les modules sont positionnés à l'aide d'un système mécanique de verrouillage.

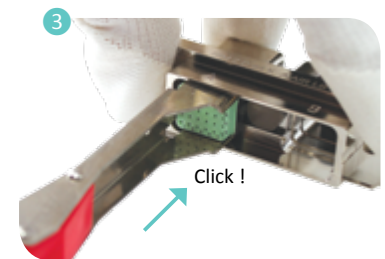
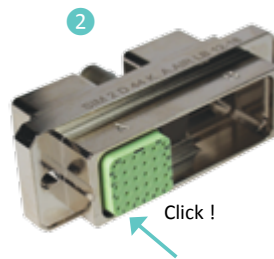
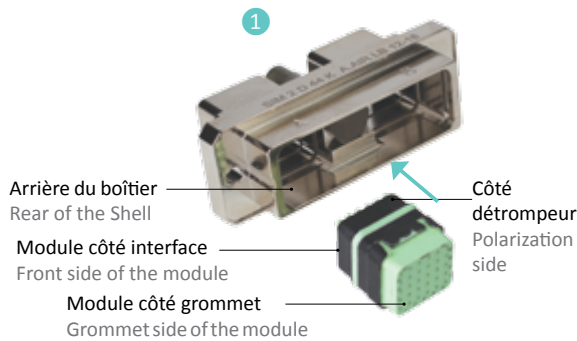
The modules are fixed in position thanks to a mechanical locking system.

Tous les Modules Mâles [équipés de Contacts Mâles] / All Pin Modules [equipped with Pin Contacts]

Tous les Modules Femelles [équipés de Contacts Femelles] / All Socket Modules [equipped with Socket Contacts]

se montent indifféremment dans
can be mounted into both

Fiches / Plugs
Embases / Receptacles



1 Présenter le module côté interface à l'arrière du boîtier du connecteur, en face de la cavité présentant le bon détrompage (module détrompé A dans la cavité A, module détrompé B dans la cavité B ... le module standard N pouvant être utilisé dans toutes les cavités).

2 Insérer le module dans la cavité du boîtier jusqu'au clic de verrouillage provoqué par les ressorts de rétention ayant pris leur place.

3 Pour les modules version étanche (SIM E), utiliser l'outil d'insertion rouge Réf. **006101 006 00** (page 95).

NOTA : Pour faciliter l'insertion du module, il est conseillé de lubrifier le joint périphérique à l'aide d'un alcool gras.

1 Place the front side of the module by the rear of the SIM shell in front of the proper cavity (module A in cavity A, module B in cavity B, ... the « neutral » module, with N polarization, can be inserted in all cavities).

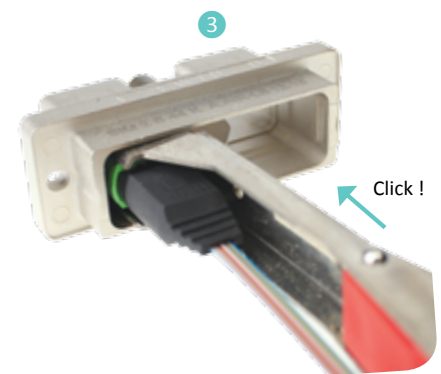
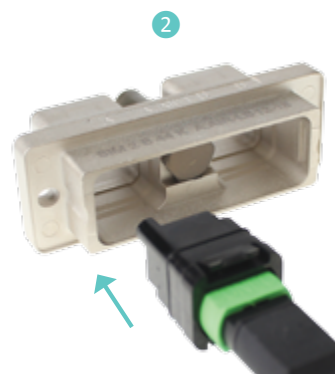
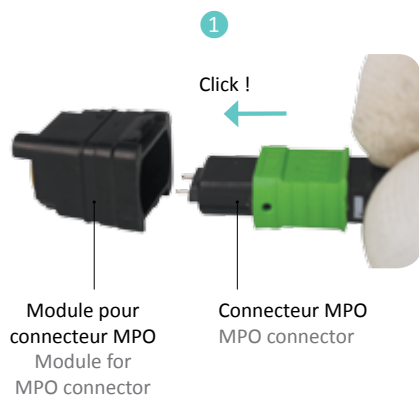
2 Insert the module in the shell cavity until the retention spring clicks into place and locks the module.

3 Regarding the sealed modules (SIM E), use the insertion tool P/N **006101 006 00** (page 95).

NOTE: In order to make the insertion of the module easier, we recommend to use fatty alcohol on peripheral sealing.

PROCÉDURE D'INSERTION DES MODULES MPO DANS LE CONNECTEUR

INSTRUCTIONS FOR MPO MODULES INSERTION IN THE CONNECTOR



1 Présenter le connecteur MPO orienté correctement face au module et le pousser à l'intérieur jusqu'au clic de verrouillage.

2 Présenter ensuite le module à l'arrière du boîtier du connecteur, en face de la cavité présentant le bon détrompage (le module standard N pouvant être utilisé dans toutes les cavités).

3 Insérer le module dans la cavité du boîtier jusqu'au clic de verrouillage.

Pour les modules version étanche (SIM E), utiliser l'outil d'insertion rouge Réf. **006101 006 00** (page 95).

1 Place the MPO connector well oriented in front of the module and push it into the cavity.

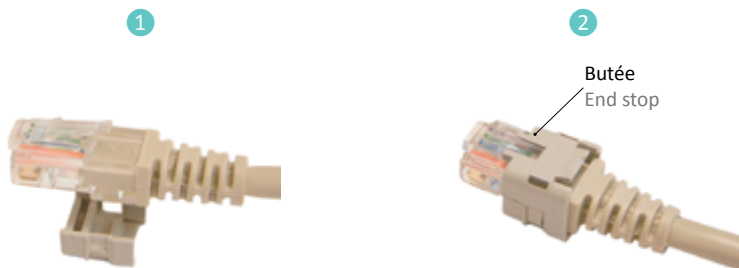
2 Then place the module by the rear of the SIM shell in front of the proper cavity (the « neutral » module, with N polarization, can be inserted in all cavities).

3 Insert the module in the shell cavity until the locking click.

Regarding the sealed modules (SIM E), use the insertion tool P/N **006101 006 00** (page 95).

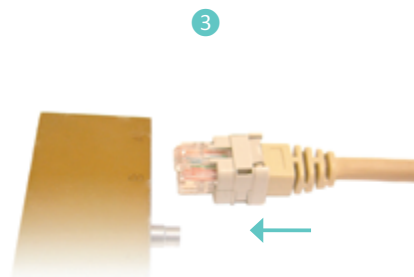
PROCÉDURE D'INSERTION DES MODULES RJ45 DANS LE CONNECTEUR INSTRUCTIONS FOR RJ45 MODULES INSERTION IN THE CONNECTOR

ASSEMBLAGE DANS LA FICHE



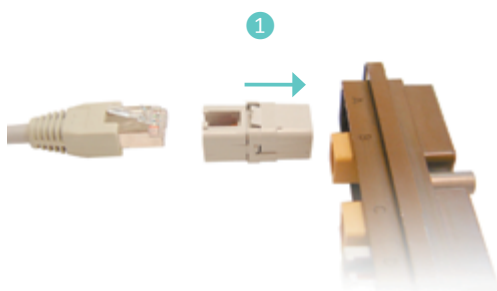
- 1 Placer le demi boîtier supérieur sur la languette de la fiche RJ. Appuyer et maintenir.
- 2 Placer maintenant le demi boîtier inférieur et clipser les deux demi boîtiers.
- 3 S'assurer de la bonne orientation de l'ergot de détrompage du module et insérer le cordon RJ ainsi constitué dans le corps de fiche SIM.

ASSEMBLY IN THE PLUG



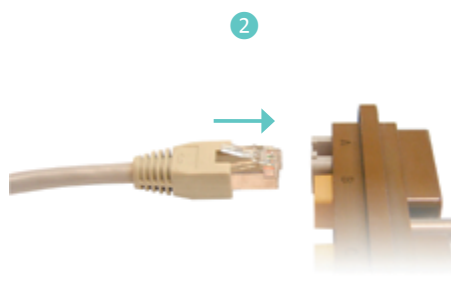
- 1 Place the upper half-cap on the RJ plug blade. Push and hold.
- 2 Place now the second half-cap under the plug and clip the two half-caps.
- 3 Be sure of the good orientation of the module stop-pin and insert the RJ cable in the SIM receptacle.

ASSEMBLAGE DANS L'EMBASE

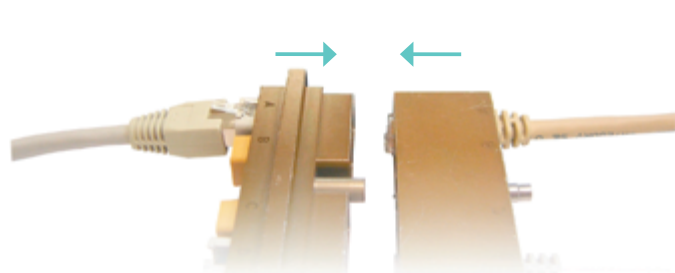


- 1 S'assurer de la bonne orientation de l'embase RJ et l'insérer dans l'embase SIM comme indiqué.
- 2 Enficher le cordon RJ45 dans l'embase RJ.
- 3 Accoupler le connecteur à l'aide d'une clé six pans Réf. **006101 002 00** (voir page 95).

ASSEMBLY IN THE RECEPTACLE



- 1 Be sure of the good orientation of the RJ receptacle and insert it in the SIM receptacle as described.
- 2 Plug the RJ45 cable in the RJ receptacle.
- 3 Mate the connector thanks to tool P/N **006101 002 00** (see on page 95).

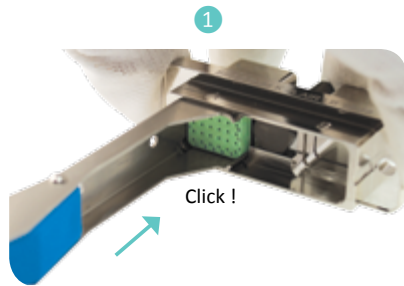


PROCÉDURE D'EXTRACTION DES MODULES DU CONNECTEUR

INSTRUCTIONS FOR MODULES EXTRACTION FROM THE CONNECTOR

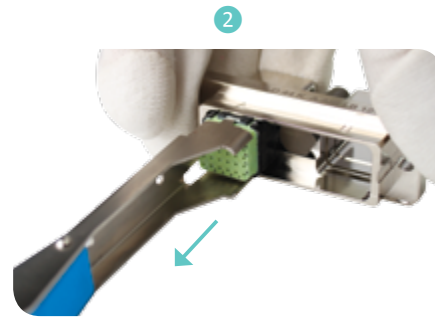
L'extraction d'un module se fait avec l'outil bleu Réf. **006101 000 00**, à l'exception des modules RJ45 et optiques EN4830 pour lesquels il faut utiliser l'outil vert Réf. **006101 008 00** (page 95).

The module extraction is carried out using a blue tool P/N **006101 000 00**, except RJ45 and EN4830 optic modules using a green tool P/N **006101 008 00** (page 95).



1 Présenter l'outil côté arrière du boîtier. Pousser lentement l'outil le long des parois du module jusqu'à ce qu'il rencontre une butée franche. A cet instant, les clips de rétention du module se trouvent déverrouillés.

2 L'outil toujours en position, retirer le module par l'arrière du boîtier en maintenant les câbles sur le manche.



1 Place the tool at the rear of the shell. Push the tool gently along the side of the module until it meets a clear resistance, at this point the locking clips have been released.

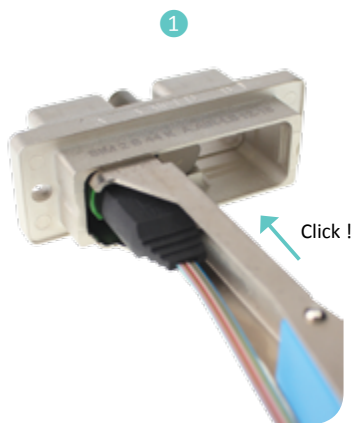
2 Keep the tool in place and remove the module by the rear while holding the cables on the handle.

PROCÉDURE D'EXTRACTION DES MODULES MPO DU CONNECTEUR

INSTRUCTIONS FOR MPO MODULES EXTRACTION FROM THE CONNECTOR

L'extraction d'un module MPO se fait avec l'outil bleu Réf. **006101 000 00** (page 95).

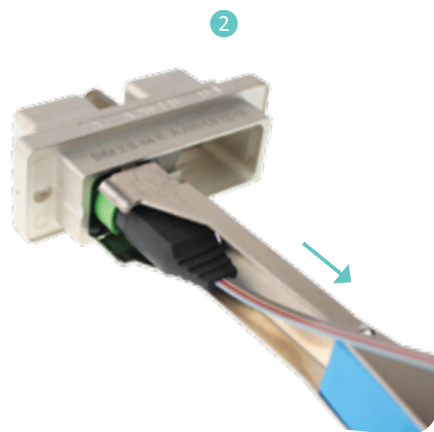
The MPO module extraction is carried out using a blue tool P/N **006101 000 00** (page 95).



1 Présenter l'outil côté arrière du boîtier. Pousser lentement l'outil le long des parois du module jusqu'à ce qu'il rencontre une butée franche. A cet instant, les clips de rétention du module se trouvent déverrouillés.

2 L'outil toujours en position, retirer le module par l'arrière du boîtier.

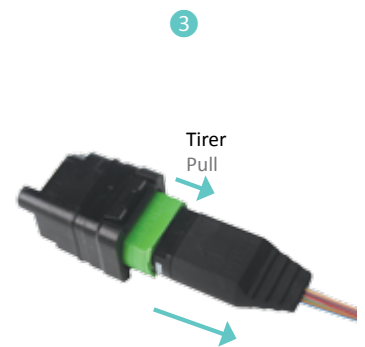
3 Tirer la gachette verte en arrière et retirer le connecteur MPO du module.



1 Place the tool at the rear of the shell. Push the tool gently along the side of the module until it meets a clear resistance, at this point the locking clips have been released.

2 Keep the tool in place and remove the module by the rear.

3 Pull the green tab and extract the MPO connector from the module.



PROCÉDURE DE MONTAGE DES CAPOTS

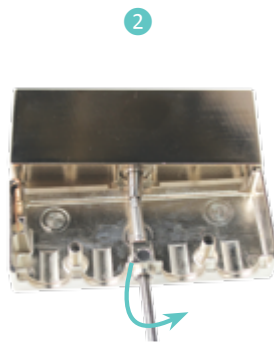
BACKSHELL ASSEMBLY INSTRUCTIONS



1 Présenter la partie inférieure du corps de capot dans le connecteur, en insérant le côté opposé à la patte de fixation.

2 Orienter le six pans tout en poussant le capot à l'aide de l'outil Réf. **006101 001 00** (page 95).

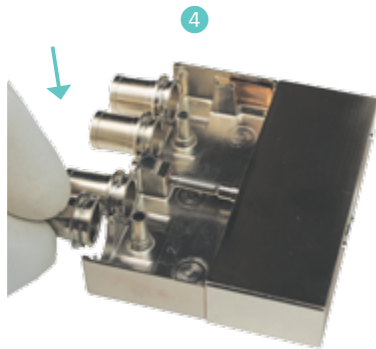
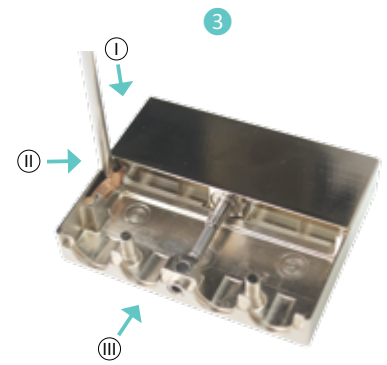
3 Ecarter à l'aide d'un tournevis plat la patte de fixation et pousser le corps de capot dans le connecteur.



1 Insert the bottom part of the cover in the receptacle, from the side without fixing tab.

2 Orient the hexagonal nut and push on the cover with tool P/N **006101 001 00** (page 95).

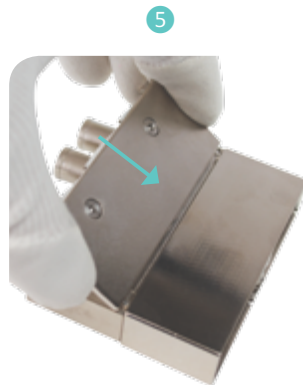
3 Draw aside the fixing tab with a flat screw driver and engage the second side in the receptacle.



4 Placer les cheminées dans leurs logements.

5 Placer le couvercle de capot en l'inclinant.

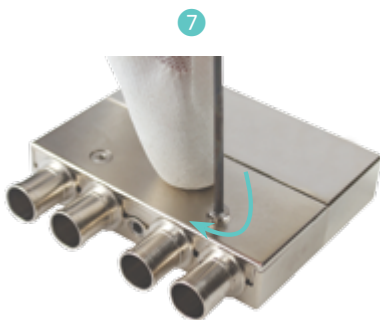
6 Appuyer sur le couvercle de capot.



4 Place the chimneys in their places.

5 Incline and place the front part of the cover.

6 Push on the cover.



7 Visser le couvercle de capot à l'aide de l'outil Réf. **006101 002 00** (page 95).

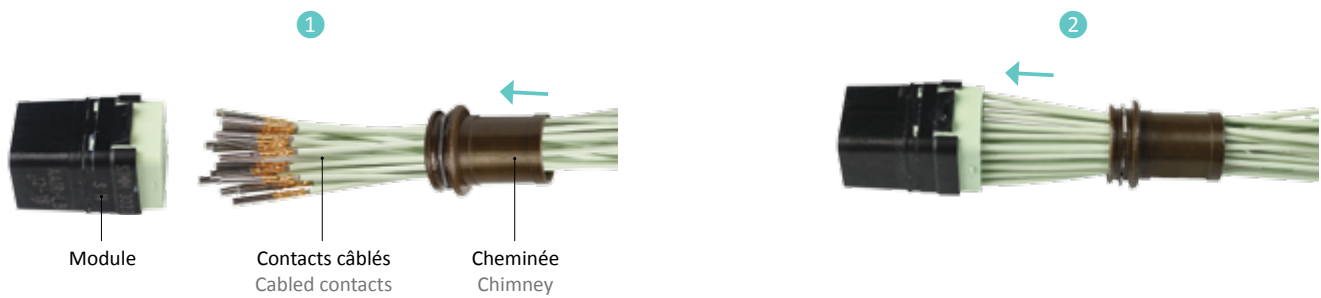
Couple de serrage des vis de capot et de fixation : 0,5 à 0,7 N.m max.

7 Screw the front part with tool P/N **006101 002 00** (page 95).

Cover and fixation tightening torque: 0,5 to 0,7 N.m maxi.

PROCÉDURE DE MONTAGE DES CHEMINÉES

CHIMNEYS ASSEMBLY INSTRUCTIONS

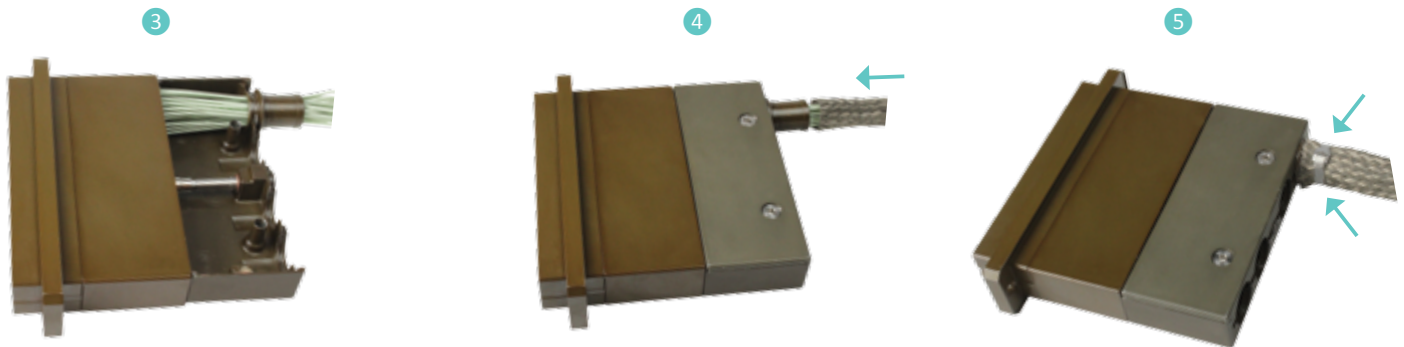


1 Passer les cheminées sur les faisceaux avant l'insertion des contacts câblés dans les modules.

2 Insérer les contacts câblés dans le module grâce à l'outil d'insertion approprié (voir page 94).

1 Insert cable bundle through chimneys before inserting cabled contacts into modules.

2 Insert cabled contacts in the module with inserted tool (see on page 94).



3 Placer les modules dans le boîtier (voir procédure page 105) et assembler les capots arrières (voir procédure page 108).

4 Ramener la tresse sur la cheminée.

5 Cercler à l'aide d'un collier métallique et d'une pince de serrage adaptée.

Couple de serrage des vis de capot et de fixation : 0,5 à 0,7 N.m max.

3 Insert the modules in the shell (see the instructions on page 105) and assemble the backshells (see the instructions on page 108).

4 Pull back the braid on the chimney.

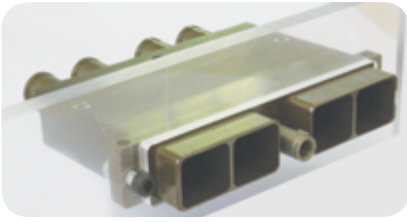
5 Hoop the braid with a metallic band and using an adapted crimping tool.

Cover and fixation tightening torque: 0,5 N.m to 0,7 N.m maxi.

PROCÉDURE DE FIXATION DE L'EMBASE SUR PANNEAU

PANEL MOUNTING INSTRUCTIONS FOR RECEPTACLE

1

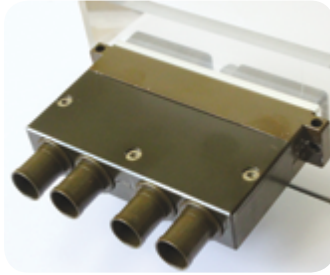


1 Placer l'embase suivant la découpe panneau correspondante (page 26).

2 Visser l'embase (face avant).

3 Accoupler la fiche grâce à l'outil de verrouillage du connecteur Réf. **006101 001 00** (page 95).

2

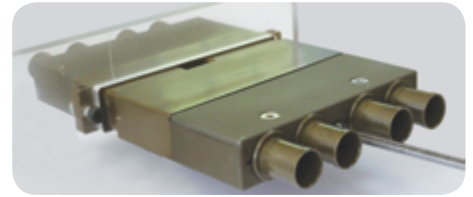


1 Position receptacle into the panel cut out (page 26).

2 Use screws to secure receptacle (front face).

3 Use the locking connector tool P/N **006101 001 00** (page 95) to mate the shells.

3



INSTRUCTIONS FOR SIM II SERIES CONNECTOR / PROCÉDURES POUR CONNECTEUR SIM SÉRIE II

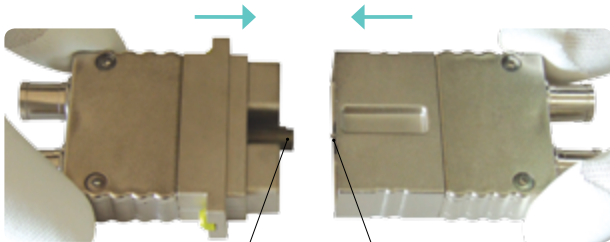
PROCÉDURE D'ACCOUPEMENT FICHE/EMBASE

PLUG/RECEPTACLE COUPLING INSTRUCTIONS

L'indexation des clés et noix montées sur chacun des boîtiers du connecteur permet un détrompage à l'accouplement de la fiche et de l'embase.

Mating polarization is ensure thanks to key and nut polarizing mounted on both of plug and receptacle.

1



Noix de détrompage
Polarizing nut

Clé de détrompage
Polarizing key

1 Engager la noix montée sur l'embase face à la clé montée sur la fiche.

2 Utiliser l'outil de verrouillage du connecteur Réf. **006101 001 00** (page 95) pour accoupler les boîtiers.

Couple de serrage : 1,1 ±0,1 N.m max (2 modules).
1,3 ±0,1 N.m max (4 modules).

2



1 Engage Plug in front of receptacle.

2 Use the locking connector tool P/N **006101 001 00** (page 95) to mate the shells.

Tightening torque: 1,1 ±0,1 N.m maxi (2 modules).
1,3 ±0,1 N.m maxi (4 modules).

SIM CONNECTORS

CONNECTEURS SIM

Instructions for monomodule SIM connector Procédures pour connecteur SIM monomodule



PROCÉDURE D'INSERTION DES MODULES DANS LE CONNECTEUR

INSTRUCTIONS FOR MODULES INSERTION IN THE CONNECTOR

Les modules sont positionnés à l'aide d'un système mécanique de verrouillage.

The modules are fixed in position thanks to a mechanical locking system.

Tous les Modules Mâles [équipés de Contacts Mâles] / All Pin Modules [equipped with Pin Contacts]

Tous les Modules Femelles [équipés de Contacts Femelles] / All Socket Modules [equipped with Socket Contacts]

se montent indifféremment dans
can be mounted into both

Fiches / Plugs
Embases / Receptacles



1 Présenter le module côté interface à l'arrière du boîtier du connecteur, en face de la cavité présentant le bon détrompage (le module standard N pouvant être utilisé dans toutes les cavités).

2 Insérer le module dans la cavité du boîtier jusqu'au clic de verrouillage provoqué par les ressorts de rétention ayant pris leur place.

3 Pour les modules version étanche (SIM E), utiliser l'outil d'insertion rouge Réf. 006101 006 00 (page 95).

NOTA : Pour faciliter l'insertion du module, il est conseillé de lubrifier le joint périphérique à l'aide d'un alcool gras.

1 Place the front side of the module by the rear of the SIM shell in front of the proper cavity (the « neutral » module, with N polarization, can be inserted in all cavities).

2 Insert the module in the shell cavity until the retention spring clicks into place and locks the module.

3 Regarding the sealed modules (SIM E), use the insertion tool P/N 006101 006 00 (page 95).

NOTE: In order to make easier the insertion of the module, we recommend to use fatty alcohol on peripheral sealing.

PROCÉDURE D'INSERTION DES MODULES MPO DANS LE CONNECTEUR

INSTRUCTIONS FOR MPO MODULES INSERTION IN THE CONNECTOR



1 Présenter le connecteur MPO face au module et le pousser à l'intérieur jusqu'au clic de verrouillage.

2 Présenter ensuite le module à l'arrière du boîtier du connecteur.

3 Insérer le module dans la cavité du boîtier jusqu'au clic de verrouillage provoqué par les ressorts de rétention ayant pris leur place.

Pour les modules avec joint périphérique (SIM E), utiliser l'outil d'insertion rouge Réf. 006101 006 00 (page 95).

1 Place the MPO connector in front of the module and push it into the cavity.

2 Then place the module by the rear of the SIM shell.

3 Insert the module in the shell cavity until the retention spring clicks into place and locks the module.

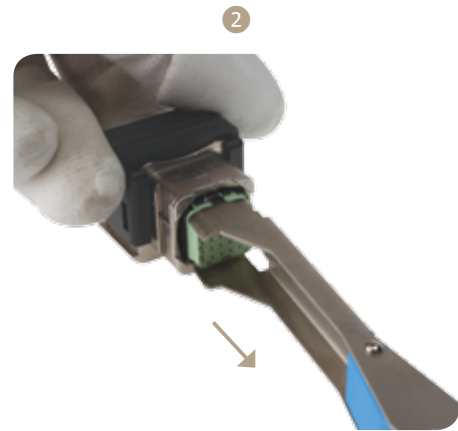
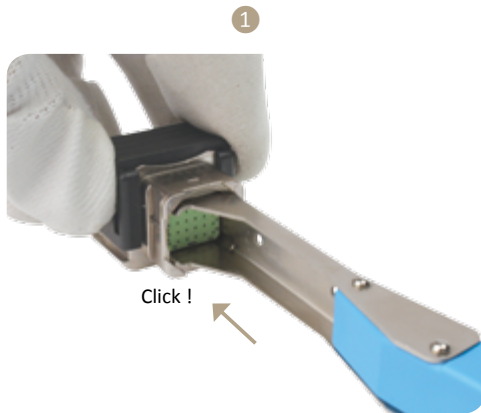
Regarding the peripheral sealed modules (SIM E), use the insertion tool P/N 006101 006 00 (page 95).

PROCÉDURE D'EXTRACTION DES MODULES DU CONNECTEUR

INSTRUCTIONS FOR MODULES EXTRACTION FROM THE CONNECTOR

L'extraction d'un module se fait avec l'outil bleu Réf. **006101 000 00**, à l'exception des modules RJ45 et optiques EN4830 pour lesquels il faut utiliser l'outil vert Réf. **006101 008 00** (page 95).

The module extraction is carried out using a blue tool P/N **006101 000 00**, except RJ45 and EN4830 optic modules using a green tool P/N **006101 008 00** (page 95).



- 1 Présenter l'outil côté arrière du boîtier. Pousser lentement l'outil le long des parois du module jusqu'à ce qu'il rencontre une butée franche. A cet instant, le système de rétention du module se trouve déverrouillé.
- 2 L'outil toujours en position, retirer le module par l'arrière du boîtier.

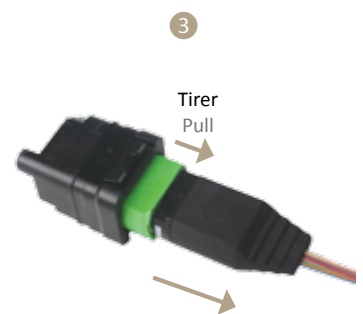
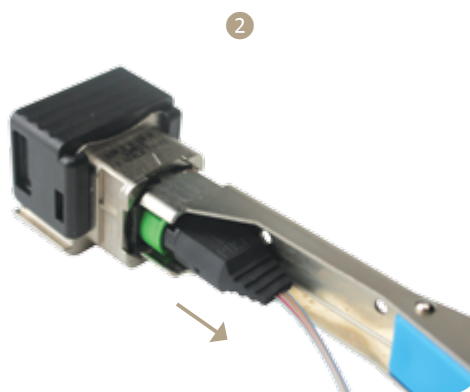
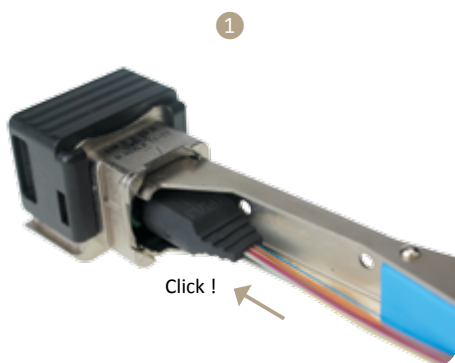
- 1 Place the tool at the rear of the shell. Push the tool gently along the side of the module until it meets a clear resistance, at this point the locking system have been released.
- 2 Keep the tool in place and remove the module by the rear.

PROCÉDURE D'EXTRACTION DES MODULES MPO DU CONNECTEUR

INSTRUCTIONS FOR MPO MODULES EXTRACTION FROM THE CONNECTOR

L'extraction d'un module MPO se fait avec l'outil bleu Réf. **006101 000 00** (page 95).

The MPO module extraction is carried out using a blue tool P/N **006101 000 00** (page 95).



- 1 Présenter l'outil côté arrière du boîtier. Pousser lentement l'outil le long des parois du module jusqu'à ce qu'il rencontre une butée franche. A cet instant, le système de rétention du module se trouve déverrouillé.
- 2 L'outil toujours en position, retirer le module par l'arrière du boîtier.
- 3 Tirer la gachette en arrière et retirer le connecteur MPO du module.

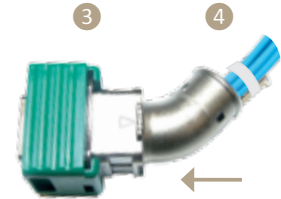
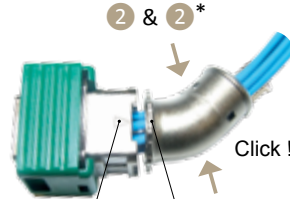
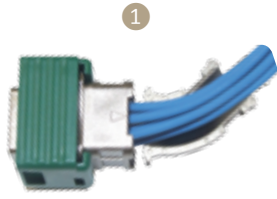
- 1 Place the tool at the rear of the shell. Push the tool gently along the side of the module until it meets a clear resistance, at this point the locking system have been released.
- 2 Keep the tool in place and remove the module by the rear.
- 3 Pull the tab and extract the MPO connector from the module.

PROCÉDURE DE MONTAGE DES CAPOTS BACKSHELL ASSEMBLY INSTRUCTIONS

Vidéo de montage ? Flashez ici
Assembly video? Flash here



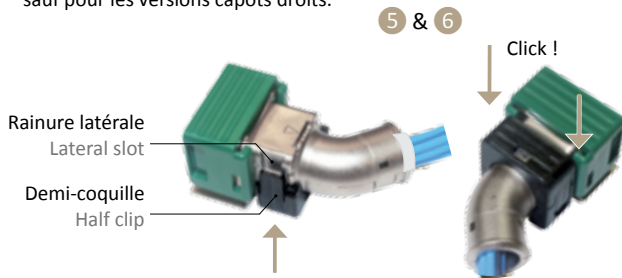
ASSEMBLAGE DES DEMI-CHEMINÉES



Assembler chaque demi-cheminée autour du faisceau de câbles.

- 1 Positionner la première demi-cheminée à l'arrière de la fiche ; la forme octogonale de la demi-cheminée se trouvant côté fiche, la forme ronde côté câbles.
- 2 Clipser la seconde demi-cheminée à l'arrière de la fiche.
- 2* Positionner le chiffre d'indexation de la cheminée face à la flèche d'indexation de la fiche.
- 3 Positionner l'octogone de la cheminée assemblée contre la forme octogonale de détrompage à l'arrière de la fiche.
Note : la cheminée ne tient pas en place sans maintien.
- 4 Fixer le câblage à l'aide d'un collier de serrage.

* sauf pour les versions capots droits.



ASSEMBLAGE DES DEMI-COQUILLES

- 5 Positionner chaque demi-coquille dans la rainure latérale à l'arrière de la fiche.
Note : Attention au positionnement des demi-coquilles :
- la face ronde doit être placée côté cheminée
- la face carrée doit être placée côté fiche
- 6 Exercer une pression suffisante pour verrouiller les deux demi-coquilles. L'effort généré par les clips sur la cheminée permet de garantir la continuité électrique et de blindage.

POSITIONNEMENT DE LA GAINÉ

- 7 Placer la gaine de reprise de blindage de façon à ce qu'elle recouvre complètement la partie droite de la cheminée.

POSITIONNEMENT DU COLLIER

- 8 Placer le collier de serrage sur la partie droite gainée de la cheminée, et avant la butée d'arrêt qui assure le bon positionnement du collier.
- 9 Serrer le collier à l'aide d'un outil de serrage adapté.

Autre possibilité de gainage, pour les capots droits uniquement :

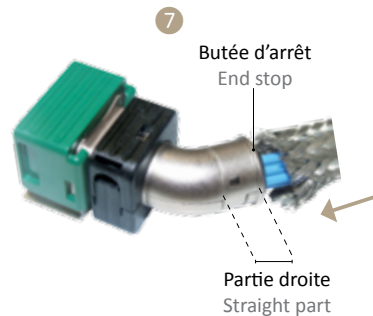
1. Assembler les deux demi-cheminées autour du faisceau de câbles
2. Positionner la gaine autour des deux demi-cheminées assemblées
3. Positionner le collier de serrage autour de la gaine
4. Placer l'ensemble gainé à l'arrière de la fiche du module
5. Verrouiller le positionnement à l'aide des 2 demi-coquilles

HALF-CHIMNEYS ASSEMBLY

Assembly both half-chimneys around the cable harness.

- 1 Position the first half-chimney at the rear of the plug, the octagonal shape facing the pre-defined octagonal slots.
- 2 Snap the second half-chimney to the first, at the rear of the plug.
- 2* Position the indexing number of the octagonal shape on the chimney, facing the indexing arrow carved on the plug.
- 3 Position the octagonal shape of the chimney in the pre-defined octagonal slots of the plug.
Note : the chimney does not take up without support.
- 4 Use a cable tie to fix the cables.

* except for straight backshells.



HALF-CLIPS ASSEMBLY

- 5 Place each half-clip along the lateral slots at the rear of the plug.
Note : be careful with the half-clips position
- round shape of the clip on the chimneys side
- square shape positionned on the plug
- 6 Apply a sufficient pressure to lock the two half-clips. The force generated by the clips on the chimney ensures the electrical continuity and shielding.

HARNESS OVERBRAIDING MOUNTING

- 7 Position the harness overbraiding onto the chimney previously mounted. The straight part of the chimney being fully covered by the harness overbraiding.

CABLE TIE POSITIONING

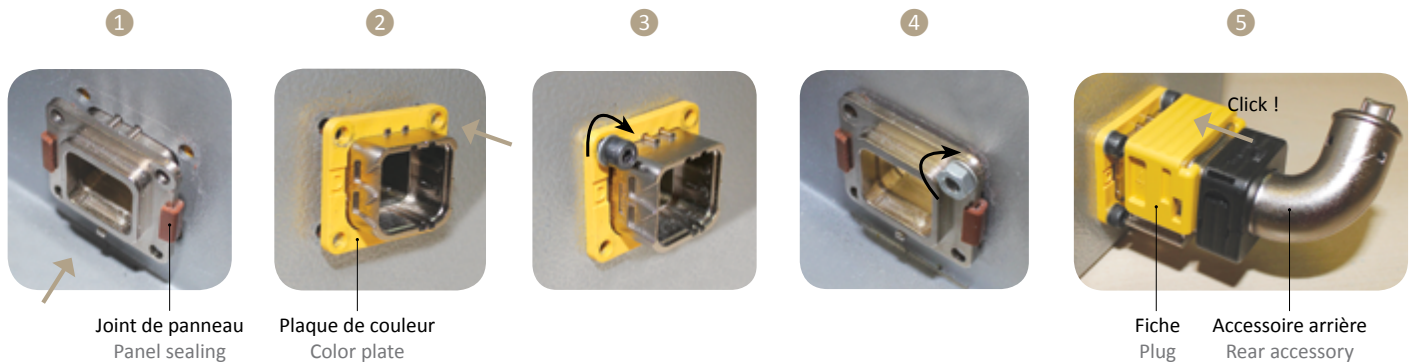
- 8 Position the banding clamp around the harness overbraiding, facing the straight part of the chimney, near the end stop of the chimney.
- 9 Crimp the banding clamp with the adequate banding tool.

Other harness overbraiding possibility, straight backshell only :

1. Assembly both half-chimneys around the cable harness
2. Position the harness overbraiding onto the chimney
3. Position the banding clamp around the harness overbraiding
4. Position the harness overbraiding with chimneys at the rear of the plug
5. Lock each half-clip along the lateral slots at the rear of the plug

PROCÉDURE DE MONTAGE SUR STRUCTURE AVEC VIS

PANEL MOUNTING WITH SCREW INSTRUCTIONS



- 1 Placer l'embase suivant la découpe panneau correspondante (voir page 58).
- 2 Placer la plaque de couleur (face avant).
- 3 Visser l'embase.
- 4 Visser l'écrou avec rondelle (face arrière).
Couple de serrage : 0,6 N.m ^(+/-0,1).
- 5 Insérer les modules ; Fixer les accessoires arrière ; Accoupler la fiche.

- 1 Position receptacle into matching cavity coding (see on page 58).
- 2 Place color plate on panel side (front face).
- 3 Use screws to secure receptacle.
- 4 Screw the nut with washer (rear face).
Tightening torque: 0,6 N.m ^(+/-0,1).
- 5 Insert the module into receptacle; Mount rear accessories; Mate with same color coding plug.

PROCÉDURE DE MONTAGE SUR STRUCTURE AVEC CONTRE PLAQUE DE FIXATION

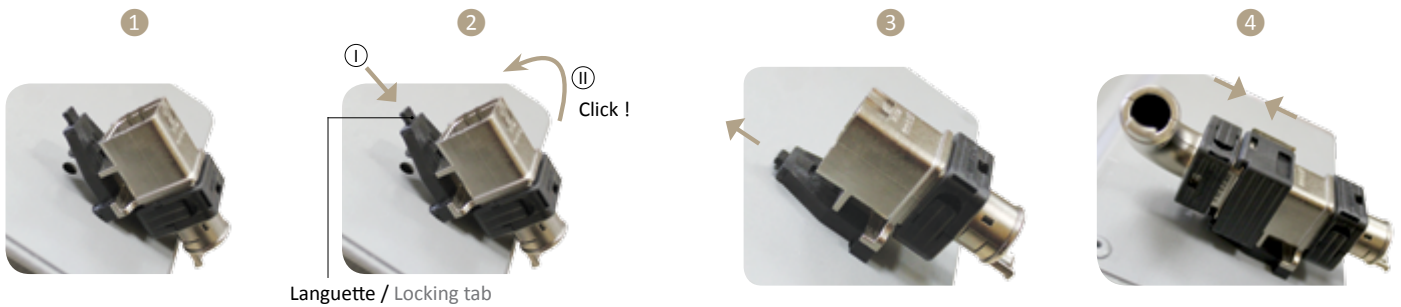
PANEL MOUNTING WITH NUT PLATE INSTRUCTIONS



- 1 Placer l'embase suivant la découpe panneau correspondante (voir page 58).
- 2 Placer la Contre Plaque de Fixation sur l'embase (face arrière).
- 3 Placer la plaque de couleur (face avant) et visser l'embase.
Couple de serrage : 0,5 N.m.
- 4 Insérer les modules ; Fixer les accessoires arrière ; Accoupler la fiche.

- 1 Position receptacle into matching cavity coding (see on page 58).
- 2 Clip nut plate on (rear face).
- 3 Place color plate on panel side (front face) and use screws to secure receptacle.
Tightening torque: 0,5 N.m.
- 4 Insert the module into receptacle; Mount rear accessories; Mate with same color coding plug.

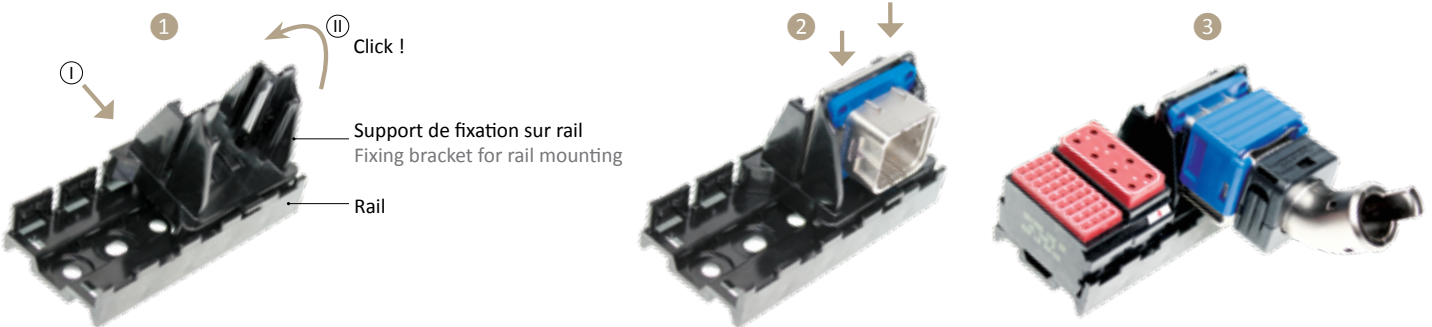
PROCÉDURE DE MONTAGE SUR STRUCTURE DE L'EMBASE 3 POINTS 3 PIN CLIP ON RECEPTACLE PANEL MOUNTING INSTRUCTIONS



- ① Positionner l'embase suivant les trous de perçage de la structure (voir page 58).
- ② Pousser la languette de façon à positionner le troisième point de fixation de l'embase dans le trou de perçage correspondant.
- ③ Relâcher la languette pour fixer l'embase sur la structure.
- ④ Accoupler la fiche à l'embase.

- ① Position receptacle to match panel cut out patern (see on page 58).
- ② Press locking tab to move the third fixing clip.
- ③ Release the locking tab to secure fixing.
- ④ Mating plug is connected "sideway".

PROCÉDURE DE MONTAGE SUR RAIL RAIL MOUNTING INSTRUCTIONS



- ① Positionner le support face au rail et le clipser pour fixation.
- ② Placer l'embase et la plaque de couleur sur le support de fixation, en les faisant glisser dans le logement dédié.
- ③ Accoupler la fiche à l'embase.

- ① Position the fixing bracket on the rail and press down to clic.
- ② Slide receptacle flange into the central slot until it clicks.
- ③ Receptacle is now ready to mate with plug.

PROCÉDURE D'ACCOUPEMENT FICHE/EMBASE PLUG/RECEPTACLE MATING INSTRUCTIONS

Le détrompage entre la fiche et l'embase est assuré par un code de détrompage, visuellement identifié par des ergots et la plaque de couleur (voir page 56).

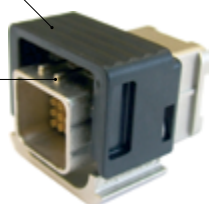
Aucun outil n'est nécessaire pour l'accouplement d'un connecteur SIM Monomodule.

The mating polarization between plug and receptacle is visible thanks to orientation key and color coding plate (see on page 56).

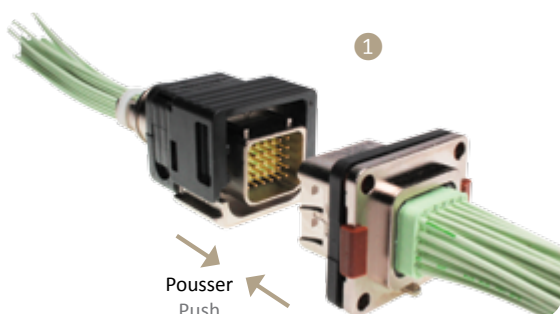
No tool is required to mate the SIM Monomodule connector.

Mécanisme de verrouillage
Locking mechanism

Ergot
Orientation key



- ① Insérer la fiche dans l'embase : c'est verrouillé !



- ① Push the plug in receptacle: it's locked!

SIM CONNECTORS

CONNECTEURS SIM

Wiring instructions

Procédures de câblage

WIRING INSTRUCTIONS / PROCÉDURES DE CÂBLAGE



CATALOGUE 05/18 - V3.1



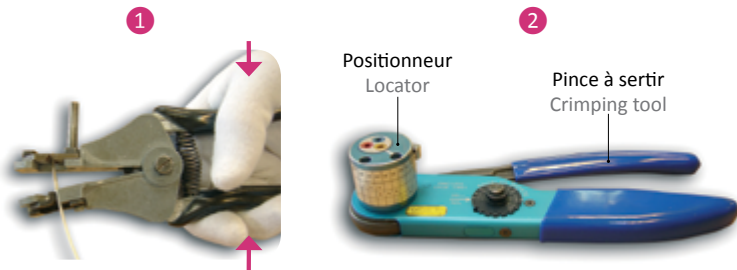
PROCÉDURE DE CÂBLAGE DES CONTACTS ÉLECTRIQUES

WIRING INSTRUCTIONS FOR ELECTRICAL CONTACTS

Les outils de mise en oeuvre ont un rôle prépondérant dans la phase de câblage. Il est impératif qu'ils soient en excellent état. Un outil ébréché, mal réglé, nuira à la qualité ainsi qu'aux caractéristiques des produits Amphenol Air LB. L'insertion et l'extraction des contacts s'effectuent avec des outils plastiques ou métalliques.

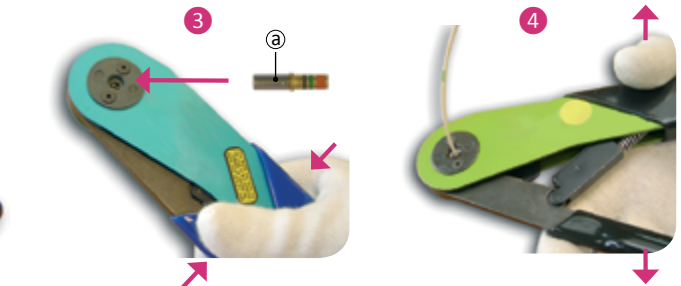
Wiring tools are most important. It is imperative that they are in good condition. A chipped or badly adjusted tool will affect the quality as well as the characteristics of Amphenol Air LB products. Insertion and extraction of contacts are done with plastic or metallic tools.

■ SERTISSAGE



- 1 Les câbles doivent être dénudés au moyen d'un outil approprié pour éviter de blesser l'âme et la gaine isolante. Dénuder le câble sur une longueur correspondant à la cote de perçage du fût de contact.
- 2 Le sertissage des contacts sur le câble s'effectue avec un outil de sertissage complété d'un positionneur réglé pour la taille du contact. L'outil doit être conforme à la norme MIL C 22520.
- 3 En fonction du jeu entre le diamètre de l'âme du câble et le diamètre du fût du contact, deux possibilités se présentent :
I - jeu important : mettre le contact dans les mors de l'outil, le fût étant placé vers l'opérateur, insérer le câble dénudé dans le fût du contact.
II - jeu faible : placer le câble dans le fût du contact et insérer l'ensemble dans les mors de l'outil.
- 4 La pince ne libérera le contact que lorsque le cycle de sertissage complet aura été effectué.
ⓐ Le câble doit apparaître dans le trou de regard du contact, il indique que le câble est correctement présenté au sertissage.

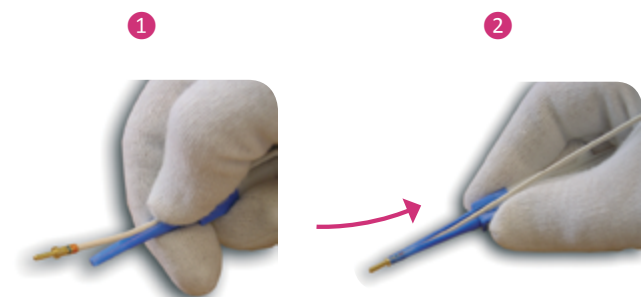
■ CRIMPING



- 1 The cables must be stripped with a suitable tool to avoid damaging the core and the insulating sheath. Strip the cable over a length corresponding to the drilling dimension of the cup.
- 2 Contacts crimping on the cable is done with a crimping tool completed with a locator corresponding to the contact size. The tool must comply with MIL C 22520 standard.
- 3 According to the space between the cable diameter and the cup diameter, one of two ways of crimping must be chosen:
I - important space: place the contact in the jaws of the tool with the cup toward the operator. Insert the stripped cable in the contact cup.
II - low space: place the cable in the contact cup and insert the group in the jaws of the tool.
- 4 The tool will not release the contact until the crimping process is fully completed.
ⓐ The cable must be visible through the peep hole thus ensuring that it is correctly crimped.

■ INSERTION DU CONTACT

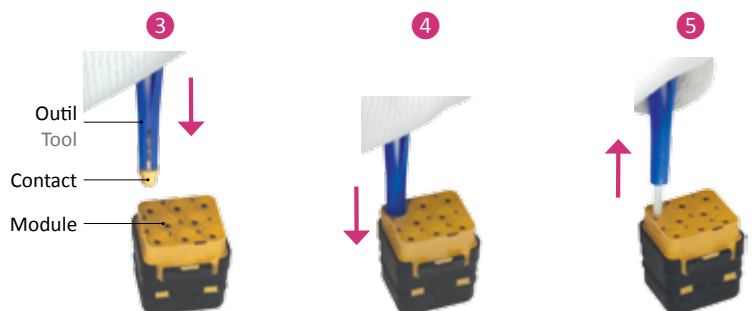
L'insertion des contacts s'effectue avec l'outil côté couleur qui correspond à la taille des contacts (voir page 94).



- 1 Tenir l'outil et insérer le câble dans la gorge longitudinale de l'outil.
- 2 Tirer le fil vers l'arrière à travers l'outil jusqu'à ce que l'extrémité de l'outil repose sur l'épaulement de la collerette du contact.
- 3 Présenter le contact dans la cavité choisie pour le raccordement.
- 4 Pousser lentement le contact dans la cavité du module à l'aide de l'outil. Une butée franche sera rencontrée lorsque le contact aura pris sa place dans la cavité.
- 5 Relâcher le câble et retirer l'outil. Effectuer une légère traction sur le câble pour être sûr que le contact est correctement verrouillé.

■ CONTACT INSERTION

The contact insertion is made with the tool color side, the tool depending on the contact size (see page 94).



- 1 Hold the tool and insert the cable into the longitudinal groove.
- 2 Pull the cable to the rear of the tool until the end of the tool is in contact with the contact flange.
- 3 Place the contact in the cavity of the module.
- 4 With the tool, slowly push the contact in the cavity. You will feel a clear stop once the contact is in position in the cavity.
- 5 Release the cable and pull out the tool. Proceed to a gentle pull on the cable to ensure that the contact is properly locked in.

PROCÉDURE DE CÂBLAGE DES CONTACTS ÉLECTRIQUES

WIRING INSTRUCTIONS FOR ELECTRICAL CONTACTS

EXTRACTION DU CONTACT

L'extraction des contacts s'effectue avec l'outil côté BLANC qui correspond à la taille des contacts (voir page 94).



1 Placer le câble du contact à démonter dans la gorge longitudinale de l'outil.

2 Glisser lentement l'outil le long du câble dans la cavité jusqu'à ce qu'il rencontre une butée mécanique. A cet instant, les clips de rétention du contact se trouvent déverrouillés.

3 Comprimer le câble du contact à démonter contre les stries de l'outil et tirer simultanément le câble et l'outil hors de la cavité du module.

CONTACT EXTRACTION

The contact extraction is made with the tool WHITE side, the tool depending on the contact size (see page 94).

1 Put the contact cable to be extracted in the longitudinal groove of the tool.

2 Gently slide the tool down along the cable in the cavity until a mechanical stop is reached. At this point, the contact retention clip is unlocked.

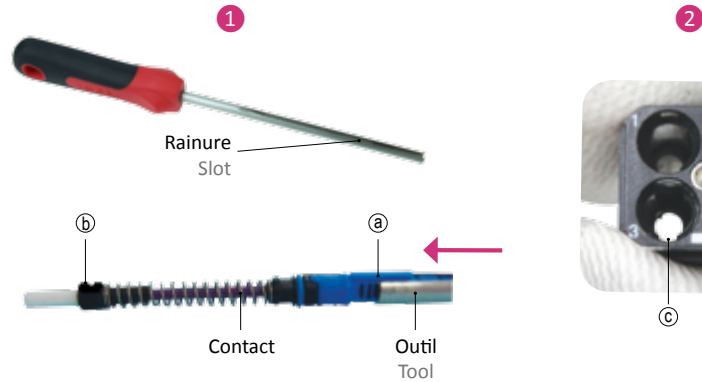
3 Press the cable to be extracted against the grooves of the tool and pull out. The contact is extracted.

PROCÉDURE D'INSERTION/EXTRACTION DES CONTACTS OPTIQUES ELIO®

INSERTION/EXTRACTION INSTRUCTIONS FOR ELIO® OPTICAL TERMINI

■ INSERTION DES CONTACTS OPTIQUES ELIO®

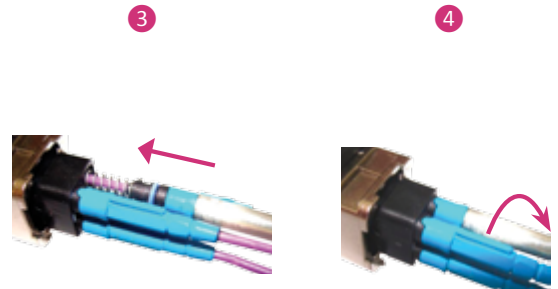
Les contacts optiques Elio® doivent être insérés à l'aide de l'outil adapté Réf. **006101 009 00** (page 94).



- 1 Faire coulisser l'outil le long du câble optique jusqu'en butée du contact. Pour se faire, la clavette d'insertion du contact **a** doit être placé dans la rainure de l'outil.
- 2 Positionner l'ergot du système de verrouillage quart de tour du contact **b** face au détrompeur cavité du connecteur **c**.
- 3 Pousser lentement le contact dans la cavité du module. Les ressorts du contact doivent être comprimés par l'outil.
- 4 Une fois en butée dans la cavité du module, effectuer un quart de tour vers la droite avec l'outil pour verrouiller la position du contact optique Elio® dans la cavité du connecteur.
- 5 Retirer l'outil en le faisant coulisser le long du câble optique.

■ INSERTION OF ELIO® OPTIC CONTACTS

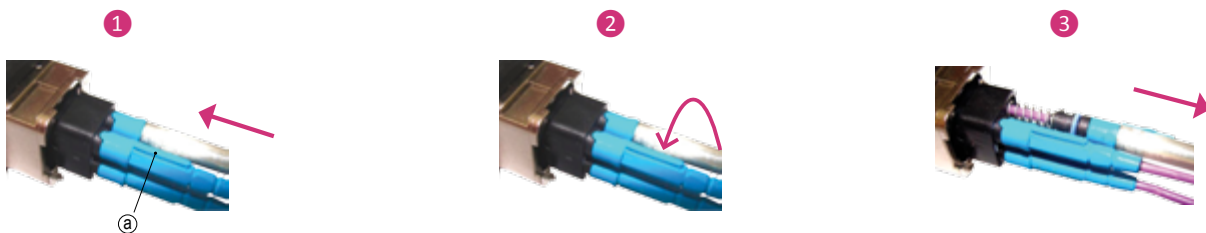
Optic insertion tool P/N **006101 009 00** (page 94) is recommended to insert Elio® contacts in optic modules.



- 1 Slide the tool along the optic cable until the **a** insert locator of the Elio® contact is position in the slot of the tool.
- 2 Put the **b** insertion key in front of **c** the connector cupping.
- 3 Slowly push the optic contact in the cupping. The spring mechanism must be compressed by the tool.
- 4 When you feel a firm stop, use the tool to operate a quarter turn clockwise to lock the Elio® contact onto the cupping of the connector.
- 5 Slide the tool down along the cable to remove it.

■ EXTRACTION DES CONTACTS OPTIQUES ELIO®

Les contacts optiques Elio® doivent être extraits à l'aide de l'outil adapté Réf. **006101 009 00** (page 94).



- 1 Faire coulisser l'outil le long du câble optique jusqu'en butée du contact. Pour ce faire, la clavette arrière du contact **a** doit être placée dans la rainure de l'outil.
- 2 A l'aide de l'outil, effectuer un quart de tour vers la gauche puis ôter l'outil. Sans l'effet du ressort, le verrouillage du contact est inactif.
- 3 Tirer simultanément le câble et l'outil hors de la cavité pour extraire le contact optique Elio®.

■ EXTRACTION OF ELIO® OPTIC CONTACTS

Optic extraction tool P/N **006101 009 00** (page 94) is recommended to insert Elio® contacts in optic modules.

- 1 Slowly slide the tool down along the cable and position the **a** insert locator of the contact in the slot of the tool.
- 2 With the tool, operate a quarter turn counter-clockwise, then take off it. Without the spring force, the contact locking system is inactive.
- 3 Pull both the cable and the tool out of the cupping to extract the Elio® contact.

SIM CONNECTORS

CONNECTEURS SIM



General part number table

Référentiel général

GENERAL PART NUMBER TABLE / RÉFÉRENTIEL GÉNÉRAL

CATALOGUE 05/18 - V3.1



RÉFÉRENTIEL GÉNÉRAL

GENERAL PART NUMBER TABLE

Réf Air LB Air LB P/N	Réf. ENxxxx ENxxxx P/N	Réf. autres normes Other standards P/N	Description		Masse Weight	Page
00110919038	EN4529-003N22		Obturbateur étanchéité #23 et 22			82
00110919138		E0775-22-01	Faux contact #22			82
00110920042	EN4529-003N20		Obturbateur étanchéité #20			82
00110920142		E0775-20-01	Faux contact #20			82
00110930040	EN4529-003N16		Obturbateur étanchéité #16			82
00110930140		E0775-16-01	Faux contact #16			82
00110940041	EN4529-003N12		Obturbateur étanchéité #12			82
00110940141		E0775-12-01	Faux contact #12			82
00110970149		E0775-08-01	Faux contact #8			82
00110970549			Obturbateur étanchéité #8			82
00111200525			Outil d'insertion/extraction contact #26	Insertion/extraction tool for contact #26		94
00111201025			Outil d'insertion/extraction contact #23	Insertion/extraction tool for contact #23		94
00111210025		M81969/14-01	Outil d'insertion/extraction contact #22	Insertion/extraction tool for contact #22		94
00111213025			Outil d'insertion/extraction contact renforcé #22	Strengthened insertion/extraction tool for contact #22		94
00111221025		M81969/39-01	Outil d'insertion/extraction contact #20	Insertion/extraction tool for contact #20		94
00111223025		M81969/39-01	Outil d'insertion/extraction contact renforcé #20	Strengthened insertion/extraction tool for contact #20		94
00111225025		M81969/14-10	Outil d'insertion/extraction contact #20	Insertion/extraction tool for contact #20		94
00111230025		M81969/14-03	Outil d'insertion/extraction contact #16	Insertion/extraction tool for contact #16		94
00111240025		M81969/14-04	Outil d'insertion/extraction contact #12	Insertion/extraction tool for contact #12		94
00111270025		M81969/14-06	Outil d'insertion/extraction contact #8, quadra, twinax différentiel et concentrique	Insertion/extraction tool for contact #8, quadra, differential and concentric twinax		94
00170400102			Contact femelle #23	Socket contact #23		81
00170400150			Contact femelle #23	Socket contact #23		81
00170406302			Contact CI femelle droit de rechange #23	Socket spare contact #23		82
00170410002		M39029/57-354	Contact femelle #22	Socket contact #22		81
00170410050	EN3155-003F2222		Contact femelle #22	Socket contact #22		81
00170416302			Contact CI femelle droit de rechange #22	Socket spare contact #22		82
00170420102		M39029/63-368	Contact femelle #20	Socket contact #20		81
00170420150	EN3155-015F2020		Contact femelle #20	Socket contact #20		81
00170420202			Contact femelle #20	Socket contact #20		81
00170420302		M39029/53-357	Contact femelle #20	Socket contact #20		81
00170420350	EN3155-003F2020		Contact femelle #20	Socket contact #20		81
00170426302			Contact CI femelle droit de rechange #20	Socket spare contact #20		82
00170430102		M39029/57-358	Contact femelle #16	Socket contact #16		81
00170430150	EN3155-003F1616		Contact femelle #16	Socket contact #16		81
00170436302			Contact CI femelle droit de rechange #16	Socket spare contact #16		82
00170440002		M39029/57-359	Contact femelle #12	Socket contact #12		81
00170440050	EN3155-003F1212		Contact femelle #12	Socket contact #12		81
00170446302			Contact CI femelle droit de rechange #12	Socket spare contact #12		82
00170450002		M39029/78-432	Contact femelle micro coax #16	Socket contact micro coax #16		81
00170470002			Contact femelle #8	Socket contact #8		81
00170470102		M39029/91-530	Contact femelle #8 twinax concentrique	Socket contact #8 concentric twinax		81
00170470502	EN3155-075F08A		Contact femelle #8 quadra	Socket contact #8 quadra		81
00170470902			Contact femelle #8 twinax différentiel	Socket contact #8 differential twinax		81
00170474002			Contact femelle #8	Socket contact #8		81
00170478003		E0825LW0800	Contact femelle #8 80A	Socket contact #8 80A		81
00171400102			Contact mâle #23	Pin contact #23		81
00171400150			Contact mâle #23	Pin contact #23		81
00171406302			Contact CI mâle droit de rechange #23	Pin spare contact #23		82
00171410002		M39029/58-360	Contact mâle #22	Pin contact #22		81
00171410050	EN3155-008M2222		Contact mâle #22	Pin contact #22		81
00171416302			Contact CI mâle droit de rechange #22	Pin spare contact #22		82
00171420102		M39029/64-369	Contact mâle #20	Pin contact #20		81
00171420150	EN3155-014M2020		Contact mâle #20	Pin contact #20		81
00171420202			Contact mâle #20	Pin contact #20		81
00171420302		M39029/58-363	Contact mâle #20	Pin contact #20		81
00171420350	EN3155-008M2020		Contact mâle #20	Pin contact #20		81
00171426302			Contact CI mâle droit de rechange #20	Pin spare contact #20		82
00171430102		M39029/58-364	Contact mâle #16	Pin contact #16		81

Réf Air LB Air LB P/N	Réf. ENxxxx ENxxxx P/N	Réf. autres normes Other standards P/N	Description		Masse Weight	Page
00171430150	EN3155-008M1616		Contact mâle #16	Pin contact #16		81
00171436302			Contact CI mâle droit de rechange #16	Pin spare contact #16		82
00171440002		M39029/58-365	Contact mâle #12	Pin contact #12		81
00171440050	EN3155-008M1212		Contact mâle #12	Pin contact #12		81
00171446302			Contact CI mâle droit de rechange #12	Pin spare contact #12		82
00171450002		M39029/76-424	Contact mâle micro coax #16	Pin contact micro coax #16		81
00171470002			Contact mâle #8	Pin contact #8		81
00171470102		M39029/90-529	Contact mâle #8 twinax concentrique	Pin contact #8 concentric twinax		81
00171470502	EN3155-074M08A		Contact mâle #8 quadrax	Pin contact #8 quadrax		81
00171470902			Contact mâle #8 twinax différentiel	Pin contact #8 differential twinax		81
00171478003		E0824KV0800	Contact mâle #8 80A	Pin contact #8 80A		81
00610100000	EN4165TN		Outil extraction des modules	Extraction tool for modules		95
00610100100			Clé hexagonale 3 mm pour verrouillage desconnecteurs	Hexagonal key .118 inch for locking of connectors		95
00610100200			Clé hexagonale 2 mm pour fixation des accessoires	Hexagonal key .078 inch for locking of accessories		95
00610100300			Outil pour réindéxation des noix de détrompage par l'avant	Tool for angular modification of polarizing nuts by the front		95
00610100400			Outil pour extraction des clés de détrompage et contacts à picots démontables	Tool for extraction of polarizing keys and removable PCB contacts		95
00610100500	EN4165TC		Outil pour montage des noix de détrompage par l'avant	Tool for assembly of polarizing nuts by the front		95
00610100600	EN4165TS		Outil insertion des modules	Insertion tool for modules		95
00610100800	EN4830T		Outil extraction des modules RJ45 et Luxcis®	Extraction tool for RJ45 and Luxcis® modules		95
00610100900			Outil insertion / extraction des contacts optiques Elio®	Insertion / extraction tool for Elio® contacts		94
006112050**	EN4165*14P2	MBBN3330*805214	Capot de fiche métallique durci - 2 modules	Shielded metallic plug cover - 2 modules		33
006112060**	EN4165*14R2		Capot d'embase métallique durci - 2 modules	Shielded metallic receptacle cover - 2 modules		33
006112070**			Capot de fiche de rack métallique durci - 2 modules	Shielded metallic rack plug cover - 2 modules		33
006114050**	EN4165*14P4	MBBN3330*805210	Capot de fiche métallique durci - 4 modules	Shielded metallic plug cover - 4 modules		33
006114051**	EN4165*15	MBBN3330*805211	Cheminée cylindrique métallique durcie	Shielded metallic cylindrical chimney		35
006114052**		MBBN3330*805212	Cheminée ovale métallique durcie - 4 modules	Shielded metallic oval chimney - 4 modules		35
006114053**	EN4165*17	MBBN3330*805213	Obturbateur métallique durci	Shielded metallic sealing plug		35
006114055**	EN4165*16	MBBN3330*809012	Cheminée ovale métallique durcie avec fenêtre	Shielded metallic oval chimney with lateral hole		35
006114060**	EN4165*14R4		Capot d'embase métallique durci - 4 modules	Shielded metallic receptacle cover - 4 modules		33
006114070**			Capot de fiche de rack métallique durci - 4 modules	Shielded metallic rack plug cover - 4 modules		33
00611420001	EN4165P01	MBBN3330-20-01	Clé de détrompage A (violet)	A polarizing key (purple)		39
00611420002	EN4165P02	MBBN3330-20-02	Clé de détrompage B (jaune)	B polarizing key (yellow)		39
00611420003	EN4165P03	MBBN3330-20-03	Clé de détrompage C (vert)	C polarizing key (green)		39
00611420004	EN4165P04	MBBN3330-20-04	Clé de détrompage D (bleu)	D polarizing key (blue)		39
00611420005	EN4165P05	MBBN3330-20-05	Clé de détrompage E (orange)	E polarizing key (orange)		39
00611420006	EN4165P06	MBBN3330-20-06	Clé de détrompage F (blanc)	F polarizing key (white)		39
00611420007	EN4165P10	MBBN3330-20-07	Clé de détrompage G (universelle)	G polarizing key (standard)		39
00611421001	EN4165R01	MBBN3330-22-01	Noix de détrompage A (violet)	A polarizing key (purple)		39
00611421002	EN4165R02	MBBN3330-22-02	Noix de détrompage B (jaune)	B polarizing key (yellow)		39
00611421003	EN4165R03	MBBN3330-22-03	Noix de détrompage C (vert)	C polarizing key (green)		39
00611421004	EN4165R04	MBBN3330-22-04	Noix de détrompage D (bleu)	D polarizing key (blue)		39
00611421005	EN4165R05	MBBN3330-22-05	Noix de détrompage E (orange)	E polarizing key (orange)		39
00611421006	EN4165R06	MBBN3330-22-06	Noix de détrompage F (blanc)	F polarizing key (white)		39
00611421007	EN4165R10	MBBN3330-22-07	Noix de détrompage G (universelle)	G polarizing key (standard)		39
30202010053CTM			Contact mâle #26	Pin contact #26		81
30202067000CTM			Contact mâle #8	Pin contact #8		81
30202068000CTM			Contact mâle #8	Pin contact #8		81
30202150021			Contact mâle droit de rechange #23	Pin spare contacts #23		84
30202151021			Contact mâle droit de rechange #22	Pin spare contacts #22		84
30202152021			Contact mâle droit de rechange #20	Pin spare contacts #20		84
30202153021			Contact mâle droit de rechange #16	Pin spare contacts #16		84
30202154021			Contact mâle droit de rechange #12	Pin spare contacts #12		84
30212010046CTF			Contact femelle #26	Socket contact #26		81
30212067000CTF			Contact femelle #8	Socket contact #8		81
30212068000CTF			Contact femelle #8	Socket contact #8		81
SIM*3023PN*BS			Module équipé de contacts mâles à picots coudés #23 (SIM série II)	Module equipped with angled tin-plated pin contacts #23 (SIM II series)		83

* à compléter avec normes et documentation.

* to be completed with standards and documentation.

Réf Air LB Air LB P/N	Réf. ENxxxx ENxxxx P/N	Réf. autres normes Other standards P/N	Description		Masse Weight	Page
SIM*2022PN*BS			Module équipé de contacts mâles à picots coudés #22 (SIM série II)	Module equipped with angled tin-plated pin contacts #22 (SIM II series)		83
SIM*1220PN*BS			Module équipé de contacts mâles à picots coudés #20 (SIM série II)	Module equipped with angled tin-plated pin contacts #20 (SIM II series)		83
SIM*0816PN*BS			Module équipé de contacts mâles à picots coudés #16 (SIM série II)	Module equipped with angled tin-plated pin contacts #16 (SIM II series)		83
SIM*0412PN*BS			Module équipé de contacts mâles à picots coudés #12 (SIM série II)	Module equipped with angled tin-plated pin contacts #12 (SIM II series)		83
SIM*9901PN*BS			Module équipé de contacts mâles à picots coudés 5cts # 22 + 6cts #16 (SIM série II)	Module equipped with angled tin-plated pin contacts 5cts # 22 + 6cts #16 (SIM II series)		83
SIM*0108PN*BS			Module équipé de contacts mâles à picots coudés #8 (SIM série II)	Module equipped with angled tin-plated pin contacts #8 (SIM II series)		83
SIM*3023SN*BS			Module équipé de contacts femelles à picots coudés #23 (SIM série II)	Module equipped with angled tin-plated socket contacts #23 (SIM II series)		83
SIM*2022SN*BS			Module équipé de contacts femelles à picots coudés #22 (SIM série II)	Module equipped with angled tin-plated socket contacts #22 (SIM II series)		83
SIM*1220SN*BS			Module équipé de contacts femelles à picots coudés #20 (SIM série II)	Module equipped with angled tin-plated socket contacts #20 (SIM II series)		83
SIM*0816SN*BS			Module équipé de contacts femelles à picots coudés #16 (SIM série II)	Module equipped with angled tin-plated socket contacts #16 (SIM II series)		83
SIM*0412SN*BS			Module équipé de contacts femelles à picots coudés #12 (SIM série II)	Module equipped with angled tin-plated socket contacts #12 (SIM II series)		83
SIM*9901SN*BS			Module équipé de contacts femelles à picots coudés 5cts # 22 + 6cts #16 (SIM série II)	Module equipped with angled tin-plated socket contacts 5cts # 22 + 6cts #16 (SIM II series)		83
SIM*0108SN*BS			Module équipé de contacts femelles à picots coudés #8 (SIM série II)	Module equipped with angled tin-plated socket contacts #8 (SIM II series)		83
SIM*3023PN*BR			Module équipé de contacts mâles à picots coudés #23 (SIM Monomodule)	Module equipped with angled tin-plated pin contacts #23 (Monomodule SIM)		83
SIM*2022PN*BR			Module équipé de contacts mâles à picots coudés #22 (SIM Monomodule)	Module equipped with angled tin-plated pin contacts #22 (Monomodule SIM)		83
SIM*1220PN*BR			Module équipé de contacts mâles à picots coudés #20 (SIM Monomodule)	Module equipped with angled tin-plated pin contacts #20 (Monomodule SIM)		83
SIM*0816PN*BR			Module équipé de contacts mâles à picots coudés #16 (SIM Monomodule)	Module equipped with angled tin-plated pin contacts #16 (Monomodule SIM)		83
SIM*0412PN*BR			Module équipé de contacts mâles à picots coudés #12 (SIM Monomodule)	Module equipped with angled tin-plated pin contacts #12 (Monomodule SIM)		83
SIM*9901PN*BR			Module équipé de contacts mâles à picots coudés 5cts # 22 + 6cts #16 (SIM Monomo- dule)	Module equipped with angled tin-plated pin contacts 5cts # 22 + 6cts #16 (Monomodule SIM)		83
SIM*0108PN*BR			Module équipé de contacts mâles à picots coudés #8 (SIM Monomodule)	Module equipped with angled tin-plated pin contacts #8 (Monomodule SIM)		83
SIM*3023SN*BR			Module équipé de contacts femelles à picots coudés #23 (SIM Monomodule)	Module equipped with angled tin-plated socket contacts #23 (Monomodule SIM)		83
SIM*2022SN*BR			Module équipé de contacts femelles à picots coudés #22 (SIM Monomodule)	Module equipped with angled tin-plated socket contacts #22 (Monomodule SIM)		83
SIM*1220SN*BR			Module équipé de contacts femelles à picots coudés #20 (SIM Monomodule)	Module equipped with angled tin-plated socket contacts #20 (Monomodule SIM)		83
SIM*0816SN*BR			Module équipé de contacts femelles à picots coudés #16 (SIM Monomodule)	Module equipped with angled tin-plated socket contacts #16 (Monomodule SIM)		83
SIM*0412SN*BR			Module équipé de contacts femelles à picots coudés #12 (SIM Monomodule)	Module equipped with angled tin-plated socket contacts #12 (Monomodule SIM)		83
SIM*9901SN*BR			Module équipé de contacts femelles à picots coudés 5cts # 22 + 6cts #16 (SIM Monomo- dule)	Module equipped with angled tin-plated socket contacts 5cts # 22 + 6cts #16 (Mono- module SIM)		83
SIM*0108SN*BR			Module équipé de contacts femelles à picots coudés #8 (SIM Monomodule)	Module equipped with angled tin-plated socket contacts #8 (Monomodule SIM)		83
33500202302			Joint de panneau conducteur - 2 modules	Conductive panel sealing - 2 modules		23-25
33500202501			Joint de panneau non conducteur - 2 modules	Non conductive panel sealing - 2 modules		23-25
33500204302			Joint de panneau conducteur - 4 modules	Conductive panel sealing - 4 modules		23-25
33500204501			Joint de panneau non conducteur - 4 modules	Non conductive panel sealing - 4 modules		23-25
33500890345SIM			Cape de protection ESD pour fiche 2 modules (côté interface)	ESD protection cap for 2 modules plug (inter- face side)		38
33500890504SIM			Cape de protection pour fiche 2 modules (côté interface)	Protection cap for 2 modules plug (interface side)		38
33500892345			Cape de protection ESD pour fiche ou embase 2 modules (face arrière)	ESD protection cap for 2 modules plug or receptacle (rear side)		38
33500892504			Cape de protection pour fiche ou embase 2 modules (face arrière)	Protection cap for 2 modules plug or recep- tacle (rear side)		38
33500893345SIM			Cape de protection ESD pour fiche 4 modules (côté interface)	ESD protection cap for 4 modules plug (inter- face side)		38
33500893504SIM			Cape de protection pour fiche 4 modules (côté interface)	Protection cap for 4 modules plug (interface side)		38

* à compléter avec normes et documentation.

* to be completed with standards and documentation.

Réf Air LB Air LB P/N	Réf. ENxxxx ENxxxx P/N	Réf. autres normes Other standards P/N	Description		Masse Weight	Page
33500894345			Cape de protection ESD pour fiche ou embase 4 modules (face arrière)	ESD protection cap for 4 modules plug or receptacle (rear side)		38
33500894504			Cape de protection pour fiche ou embase 4 modules (face arrière)	Protection cap for 4 modules plug or receptacle (rear side)		38
33500896345			Cape de protection ESD pour embase 4 modules (côté interface)	ESD protection cap for 4 modules receptacle (interface side)		38
33500896504			Cape de protection pour embase 4 modules (côté interface)	Protection cap for 4 modules receptacle (interface side)		38
33500899345			Cape de protection ESD pour embase 2 modules (côté interface)	ESD protection cap for 2 modules receptacle (interface side)		38
33500899504			Cape de protection pour embase 2 modules (côté interface)	Protection cap for 2 modules receptacle (interface side)		38
33505009011	EN4165*15A		Cheminée cylindrique avec support tie-rap	Cylindrical chimney with tie-rap support		35
33505009012	EN4165*15A		Cheminée cylindrique avec support tie-rap	Cylindrical chimney with tie-rap support		35
33505009018	EN4165*15A		Cheminée cylindrique avec support tie-rap	Cylindrical chimney with tie-rap support		35
33505222***			Prise de test métallique - 2 modules	Metallic test shell - 2 modules		36
33505224***			Prise de test métallique - 4 modules	Metallic test shell - 4 modules		36
33515524020			Fiche haute résistance composite nickelé brillant - 4 modules	Bright nickel composite rugged plug - 4 modules		16
33515524028			Fiche haute résistance composite cadmié vert olive - 4 modules	Olive drab cadmium composite rugged plug - 4 modules		16
33515524303			Fiche haute résistance composite standard - 4 modules	Standard composite rugged plug - 4 modules		16
33516012***			Capot de protection composants composite - 2 modules	Standard composite component protection cover - 2 modules		28
33516014***			Capot de protection composants composite - 4 modules	Standard composite component protection cover - 4 modules		28
33516022***			Serre câble à sorties orientables composite - 2 modules	Standard composite adjustable cable clamp - 2 modules		29
33516024***			Serre câble à sorties orientables composite - 4 modules	Standard composite adjustable cable clamp - 4 modules		29
33516047303			Mâchoire pour bus mâle - 4 modules	Clamp for pin bus - 4 modules		30
33516057303			Mâchoire pour bus femelle - 4 modules	Clamp for socket bus - 4 modules		30
33516062***	EN4165*14P2	MBBN3330*805224	Capot de fiche composite durci - 2 modules	Shielded composite plug cover - 2 modules		31
33516064***	EN4165*14P4	MBBN3330*805220	Capot de fiche composite durci - 4 modules	Shielded composite plug cover - 4 modules		31
33516072***	EN4165*14R2		Capot d'embase composite durci - 2 modules	Shielded composite receptacle cover - 2 modules		31
33516074***	EN4165*14R4	MBBN3330*805222	Capot d'embase composite durci - 4 modules	Shielded composite receptacle cover - 4 modules		31
33516082303	EN4165C13A2		Serre câble monobloc composite standard - 2 modules	Standard composite monoblock cable clamp - 2 modules		29
33516084303	EN4165C13A4		Serre câble monobloc composite standard - 4 modules	Standard composite monoblock cable clamp - 4 modules		30
33516092***			Capot de fiche de rack composite durci 2 modules	Shielded composite rack plug cover - 2 modules		31
33516094***			Capot de fiche de rack composite durci - 4 modules	Shielded composite rack plug cover - 4 modules		31
33516104303			Capot pour réalignement des contacts sans mâchoire composite standard - 4 modules	Standard composite contacts alignment cover without clamps - 4 modules		30
33518376020SIM			Capot avec ségrégation pour boîtier 4 modules	Cover with segregation for 4 modules shell		32
33518376028SIM			Capot avec ségrégation pour boîtier 4 modules	Cover with segregation for 4 modules shell		32
35550011320			Canne de protection thermoplastique	Thermoplastic cable protective device		36
SIM2*32****	EN4165*3A****		Bouchon de vol pour embase métallique - 2 modules	Metallic flight cap for receptacle - 2 modules		37
SIM2*34****	EN4165*3B****		Bouchon de vol pour embase métallique - 4 modules	Metallic flight cap for receptacle - 4 modules		37
SIM201			Bouchon rigide de protection des modules câblés	Rigid protective cap	1,30 g	70
SIM2B20*000*	EN4165M61A*		Fiche standard avec détrompage	Standard plug with polarizing	10,6 g	51
SIM2B24****	EN4165M71A****		Embase longue à collerette avec détrompage	Long flanged receptacle with polarizing	6,7 g	51
SIM2B25****	EN4165M01A****		Embase courte à collerette avec détrompage	Short flanged receptacle with polarizing	5,4 g	51
SIM2B28*000*			Embase longue à fixation 3 points avec détrompage	3 pins clip on long receptacle avec détrompage	12 g	52
SIM2B2A14A	EN4165-026M10A		Capot droit avec serre-câbles (clips standards)	Straight backshell with cable tie (standard fixing clips)	6,2 g	53
SIM2B2A15A	EN4165-026M20A		Capot 45° avec serre-câbles (clips standards)	45° backshell with cable tie (standard fixing clips)	7,25 g	53
SIM2B2A16A	EN4165-026M30A		Capot 90° avec serre-câbles (clips standards)	90° backshell with cable tie (standard fixing clips)	9,07 g	53
SIM2B2A19			Capot droit pour modules femelles taille 8 (clips standards)	Straight backshell for size 8 socket modules (standard fixing clips)	4,82 g	54

* à compléter avec normes et documentation.

* to be completed with standards and documentation.

Réf Air LB Air LB P/N	Réf. ENxxxx ENxxxx P/N	Réf. autres normes Other standards P/N	Description		Masse Weight	Page
SIM2B2A22			Capot droit avec serre-câbles (clips à visser)	Straight backshell with cable tie (screw fixing clips)	9,00 g	53
SIM2B2A23			Capot 45° avec serre-câbles (clips à visser)	45° backshell with cable tie (screw fixing clips)	10,00 g	53
SIM2B2A24			Capot 90° avec serre-câbles (clips à visser)	90° backshell with cable tie (screw fixing clips)	11,90 g	53
SIM2B2A25			Capot droit pour modules femelles taille 8 (clips à visser)	Straight backshell for size 8 socket modules (screw fixing clips)	7,60 g	54
SIM2B2A28			Capot droit avec serre-câbles (clips à visser)	Straight backshell with cable tie (screw fixing clips)	10,00 g	54
SIM2B2A61	EN4165M3C		Bouchon de vol pour embase	Flight cap for receptacle	9,35 g	56
SIM2B40*	EN4165*6A200	MBBN3330*D40S00	Fiche clicker nut composite durci - 2 modules	Shielded composite clicker nut plug - 2 modules		16
SIM2B41*	EN4165*0A2		Embase standard composite durci - 2 modules	Shielded composite standard receptacle - 2 modules		24
SIM2B42*		MBBN3330*D42S00	Embase standard composite durci - 2 modules	Shielded composite standard receptacle - 2 modules		24
SIM2B43*			Embase courte composite durci - 2 modules	Shielded composite short receptacle - 2 modules		24
SIM2B44*	EN4165*7A200	MBBN3330*D44S00	Embase à collerette composite durci - 2 modules	Shielded composite flanged receptacle - 2 modules		25
SIM2B45*			Embase courte à collerette composite durci - 2 modules	Shielded composite short flanged receptacle - 2 modules		25
SIM2B47*			Embase courte composite durci - 2 modules	Shielded composite short receptacle - 2 modules		24
SIM2B80*	EN4165*6A400	MBBN3330*D80S00	Fiche clicker nut composite durci - 4 modules	Shielded composite clicker nut plug - 4 modules		16
SIM2B81*	EN4165*0A4		Embase standard composite durci - 4 modules	Shielded composite standard receptacle - 4 modules		24
SIM2B82*		MBBN3330*D82S00	Embase standard composite durci - 4 modules	Shielded composite standard receptacle - 4 modules		24
SIM2B83*			Embase courte composite durci - 4 modules	Shielded composite short receptacle - 4 modules		24
SIM2B84*	EN4165*7A400	MBBN3330*D84S00	Embase à collerette composite durci - 4 modules	Shielded composite flanged receptacle - 4 modules		25
SIM2B85*			Embase courte à collerette composite durci - 4 modules	Shielded composite short flanged receptacle - 4 modules		25
SIM2B87*			Embase courte composite durci - 4 modules	Shielded composite short receptacle - 4 modules		24
SIM2D**4*SL			Platine standard métallique 4 modules	Metallic standard plate 4 modules		98
SIM2D**4*SC			Platine courte métallique 4 modules	Metallic short plate 4 modules		98
SIM2D**2*SL			Platine standard métallique 2 modules	Metallic standard plate 2 modules		98
SIM2D**2*SC			Platine courte métallique 2 modules	Metallic short plate 2 modules		98
SIM2D40*	EN4165*6A200	MBBN3330*D40S00	Fiche clicker nut métallique durci - 2 modules	Shielded metallic clicker nut plug - 2 modules		15
SIM2D42*	EN4165*0A2	MBBN3330*D42S00	Embase standard métallique durci - 2 modules	Shielded metallic standard receptacle - 2 modules		22
SIM2D44*	EN4165*7A200	MBBN3330*D44S00	Embase courte métallique durci - 2 modules	Shielded metallic short receptacle - 2 modules		23
SIM2D45*			Embase à collerette métallique durci - 2 modules	Shielded metallic flanged receptacle - 2 modules		23
SIM2D48*	EN4165*9A200	MBBN3330*D48S00	Fiche de rack métallique durci - 2 modules	Shielded metallic rack plug - 2 modules		18
SIM2D49*	EN4165*9A2R00		Fiche de rack inversée métallique durci - 2 modules	Shielded metallic reversed rack plug - 2 modules		19
SIM2D80*	EN4165*6A400	MBBN3330*D80S00	Fiche clicker nut métallique durci - 4 modules	Shielded metallic clicker nut plug - 4 modules		15
SIM2D82*	EN4165*0A4	MBBN3330*D82S00	Embase standard métallique durci - 4 modules	Shielded metallic standard receptacle - 4 modules		22
SIM2D84*	EN4165*7A400	MBBN3330*D84S00	Embase courte métallique durci - 4 modules	Shielded metallic short receptacle - 4 modules		23
SIM2D85*			Embase à collerette métallique durci - 4 modules	Shielded metallic flanged receptacle - 4 modules		23
SIM2D88*	EN4165*9A400	MBBN3330*D88S00	Fiche de rack métallique durci - 4 modules	Shielded metallic rack plug - 4 modules		18
SIM2D89*	EN4165*9A4R00		Fiche de rack inversée métallique durci - 4 modules	Shielded metallic reversed rack plug - 4 modules		19
SIM2N40*		MBBN3330*M40S00	Fiche clicker nut métallique standard - 2 modules	Standard metallic clicker nut plug - 2 modules		15
SIM2N42*		MBBN3330*M42S00	Embase standard métallique standard - 2 modules	Standard metallic standard receptacle - 2 modules		22
SIM2N43*			Embase courte métallique standard - 2 modules	Standard metallic short receptacle - 2 modules		22
SIM2N44*		MBBN3330*M44S00	Embase à collerette métallique standard - 2 modules	Standard metallic flanged receptacle - 2 modules		23

* à compléter avec normes et documentation.

* to be completed with standards and documentation.

Réf Air LB Air LB P/N	Réf. ENxxxx ENxxxx P/N	Réf. autres normes Other standards P/N	Description		Masse Weight	Page
SIM2N45*			Embase courte à collerette métallique standard - 2 modules	Standard metallic short flanged receptacle - 2 modules		23
SIM2N48*		MBBN3330*M48S00	Fiche de rack métallique standard - 2 modules	Standard metallic rack plug - 2 modules		18
SIM2N49*			Fiche de rack inversée métallique standard - 2 modules	Standard metallic reversed rack plug - 2 modules		19
SIM2N80*		MBBN3330*M80S00	Fiche clicker nut métallique standard - 4 modules	Standard metallic clicker nut plug - 4 modules		15
SIM2N82*		MBBN3330*M82S00	Embase standard métallique standard - 4 modules	Standard metallic standard receptacle - 4 modules		22
SIM2N83*			Embase courte métallique standard - 4 modules	Standard metallic short receptacle - 4 modules		22
SIM2N84*		MBBN3330*M84S00	Embase à collerette métallique standard - 4 modules	Standard metallic flanged receptacle - 4 modules		23
SIM2N85*			Embase courte à collerette métallique standard - 4 modules	Standard metallic short flanged receptacle - 4 modules		23
SIM2N88*		MBBN3330*M88S00	Fiche de rack métallique standard - 4 modules	Standard metallic rack plug - 4 modules		18
SIM2N89*			Fiche de rack inversée métallique standard - 4 modules	Standard metallic reversed rack plug - 4 modules		19
SIM2S100*			SIM splice standard	Standard SIM splice	3,85 g	64
SIM2S102*			SIM splice avec collerette	SIM splice with flange	5,47 g	65
SIM2S110*			SIM splice avec serre-câbles	SIM splice with cables clamp	6,47 g	65
SIM2S112*			SIM splice avec collerette et serre-câbles	SIM splice with flange and cables clamp		66
SIM2S2A10			Paire de clips de fixation standards	Couple of standard fixing clips	2,73 g	52
SIM2S2A18	EN4165-026C00C		Serre-câbles orientable 90 à 360° (clips standards)	Swivelling cable tie 90 to 360° (standard fixing clips)	4,37 g	53
SIM2S2A20	EN4165-026C00D		Serre-câbles orientable 45 à 315° (clips standards)	Swivelling cable tie 45 to 315° (standard fixing clips)	4,37 g	54
SIM2S2A21			Paire de clips de fixation à visser	Couple of screw fixing clips	6,40 g	52
SIM2S2A26			Serre-câbles orientable 90 à 360° (clips à visser)	Swivelling cable tie 90 to 360° (screw fixing clips)	7,20 g	53
SIM2S2A27			Serre-câbles orientable 45 à 315° (clips à visser)	Swivelling cable tie 45 to 315° (screw fixing clips)	7,20 g	54
SIM2S2A29			Cheminée étanche pour connecteur mono-module	Sealed chimney for monomodule connector		55
SIM2S2A32			Support de fixation sur rail	Fixing bracket for rail mounting	7,9 g	55
SIM2S2A41	EN4165-25CN		Plaque de couleur noir (détrompage N)	Black color coding plate (N polarization)	1,14 g	56
SIM2S2A42	EN4165-25CA		Plaque de couleur rouge (détrompage A)	Red color coding plate (A polarization)	1,14 g	56
SIM2S2A43	EN4165-25CB		Plaque de couleur bleu (détrompage B)	Blue color coding plate (B polarization)	1,14 g	56
SIM2S2A44	EN4165-25CC		Plaque de couleur vert (détrompage C)	Green color coding plate (C polarization)	1,14 g	56
SIM2S2A45	EN4165-25CD		Plaque de couleur jaune (détrompage D)	Yellow color coding plate (D polarization)	1,14 g	56
SIM2S2A46	EN4165-25CE		Plaque de couleur rose (détrompage E)	Pink color coding plate (E polarization)	1,14 g	56
SIM2S2A47	EN4165-25CF		Plaque de couleur vert clair (détrompage F)	Light green color coding plate (F polarization)	1,14 g	56
SIM2S2A48	EN4165-25CG		Plaque de couleur gris (détrompage G)	Grey color coding plate (G polarization)	1,14 g	56
SIM2S2A71			Joint de panneau conducteur	Conductive panel sealing	0,31 g	56
SIM2S2A72	EN416525E		Joint de panneau non conducteur	No conductive panel sealing	0,31 g	56
SIM2S2A73	EN416525D		Contre plaque de fixation	Nut plate	0,85 g	56
SIM2S2A74			Cape de protection de fiche	Protection cap for plug	0,53 g	57
SIM2S2A75			Cape de protection d'embase	Protection cap for receptacle	0,57 g	57
SIM2S2A76			Cape de protection de fiche ESD	ESD protection cap for plug	0,53 g	57
SIM2S2A77			Cape de protection d'embase ESD	ESD protection cap for receptacle	0,57 g	57
SIM2S40	EN4165C6A200		Fiche clicker nut composite standard - 2 modules	Standard composite clicker nut plug - 2 modules		16
SIM2S41	EN4165C0A2		Embase standard composite standard - 2 modules	Standard composite standard receptacle - 2 modules		24
SIM2S42			Embase standard composite standard - 2 modules	Standard composite standard receptacle - 2 modules		24
SIM2S43			Embase courte composite standard - 2 modules	Standard composite short receptacle - 2 modules		24
SIM2S44	EN4165C7A200		Embase à collerette composite standard - 2 modules	Standard composite flanged receptacle - 2 modules		25
SIM2S45			Embase courte à collerette composite standard - 2 modules	Standard composite short flanged receptacle - 2 modules		25
SIM2S47			Embase courte composite standard - 2 modules	Standard composite short receptacle - 2 modules		24
SIM2S80	EN4165C6A400		Fiche clicker nut composite standard - 4 modules	Standard composite clicker nut plug - 4 modules		16
SIM2S81	EN4165C0A4		Embase standard composite standard - 4 modules	Standard composite standard receptacle - 4 modules		24
SIM2S82			Embase standard composite standard - 4 modules	Standard composite standard receptacle - 4 modules		24

* à compléter avec normes et documentation.

* to be completed with standards and documentation.

Réf Air LB Air LB P/N	Réf. ENxxxx ENxxxx P/N	Réf. autres normes Other standards P/N	Description		Masse Weight	Page
SIM2S83			Embase courte composite standard - 4 modules	Standard composite short receptacle - 4 modules		24
SIM2S84	EN4165C7A400		Embase à collerette composite standard - 4 modules	Standard composite flanged receptacle - 4 modules		25
SIM2S85			Embase courte à collerette composite stan- dard - 4 modules	Standard composite short flanged receptacle - 4 modules		25
SIM2S87			Embase courte composite standard - 4 modules	Standard composite short receptacle - 4 modules		24
SIMAD34*			Capot de fiche métallique durci équipé de cheminées cylindriques - 2 modules	Shielded metallic plug cover equipped with cylindrical chimneys - 2 modules		34
SIMAD37*			Capot d'embase métallique durci équipé de cheminées cylindriques - 2 modules	Shielded metallic receptacle cover equipped with cylindrical chimneys - 2 modules		34
SIMAD38*			Capot de fiche de rack métallique durci équipé de cheminées cylindriques - 2 modules	Shielded metallic reversed plug cover equi- ped with cylindrical chimneys - 2 modules		34
SIMAD64*			Capot de fiche métallique durci équipé de cheminées cylindriques - 4 modules	Shielded metallic plug cover equipped with cylindrical chimneys - 4 modules		34
SIMAD67*			Capot d'embase métallique durci équipé de cheminées cylindriques - 4 modules	Shielded metallic receptacle cover equipped with cylindrical chimneys - 4 modules		34
SIMAD68*			Capot de fiche de rack métallique durci équipé de cheminées cylindriques - 4 modules	Shielded metallic reversed plug cover equi- ped with cylindrical chimneys - 4 modules		34
SIMAN30*	EN4165*13A2	MBBN3330*800200	Serre câbles métallique standard - 2 modules	Standard metallic cable clamps - 2 modules		27
SIMAN60*	EN4165*13A4		Serre câbles métallique standard - 4 modules	Standard metallic cable clamps - 4 modules		27
SIME0108P**	EN4165A01-082*A		Module mâle étanche en périphérie 1ct #8	Peripheral sealed pin module 1ct #8	2,50 g	70
SIME0108P**			Module étanche en périphérie, équipé de contacts mâles à picots droits #8	Peripheral sealed module, equipped with straight tin-plated pin contacts #8		82
SIME0108S*	EN4165A01-082*B		Module femelle étanche en périphérie 1ct #8	Peripheral sealed socket module 1ct #8	4,02 g	70
SIME0108S**			Module étanche en périphérie, équipé de contacts femelles à picots droits #8	Peripheral sealed module, equipped with straight tin-plated socket contacts #8		82
SIME0118P*	EN4165A01L182*A		Module mâle étanche en périphérie 1ct quad- raxe anti rotation côté détrompeur	Peripheral sealed pin module 1 quad- raxe contact anti-rotate on polarizer side	2,27 g	70
SIME0118S*	EN4165A01L182*B		Module femelle étanche en périphérie 1ct quadraxe anti rotation côté détrompeur	Peripheral sealed socket module 1 quad- raxe contact anti-rotate on polarizer side	3,94 g	70
SIME0128P*	EN4165A01L282*A		Module mâle étanche en périphérie 1ct quad- raxe anti rotation côté opposé détrom- peur	Sealed pin module 1 quad- raxe contact anti- rotate on polarizer opposite side	2,27 g	70
SIME0128S*	EN4165A01L282*B		Module femelle étanche en périphérie 1ct quadraxe anti rotation côté opposé détrom- peur	Peripheral sealed socket module 1 quad- raxe contact anti-rotate on polarizer opposite side	3,94 g	70
SIME0412P*	EN4165A04-122*A		Module mâle étanche en périphérie 4cts #12	Peripheral sealed pin module 4cts #12	2,28 g	70
SIME0412P**			Module étanche en périphérie, équipé de contacts mâles à picots droits #12	Peripheral sealed module, equipped with straight tin-plated pin contacts #12	8,42 g	82
SIME0412P*R			Module étanche en périphérie, équipé de contacts mâles #12 démontables par l'avant	Peripheral sealed module, equipped with front removable straight pin contacts #12	7,63 g	84
SIME0412S*	EN4165A04-122*B		Module femelle étanche en périphérie 4cts #12	Peripheral sealed socket module 4cts #12	3,00 g	70
SIME0412S**			Module étanche en périphérie, équipé de contacts femelles à picots droits #12	Peripheral sealed module, equipped with straight tin-plated socket contacts #12		82
SIME0816P*	EN4165A08-162*A		Module mâle étanche en périphérie 8cts #16	Peripheral sealed pin module 8cts #16	2,25 g	70
SIME0816P**			Module étanche en périphérie, équipé de contacts mâles à picots droits #16	Peripheral sealed module, equipped with straight tin-plated pin contacts #16	7,37 g	82
SIME0816P*R			Module étanche en périphérie, équipé de contacts mâles #16 démontables par l'avant	Peripheral sealed module, equipped with front removable straight pin contacts #16	7,74 g	84
SIME0816S*	EN4165A08-162*B		Module femelle étanche en périphérie 8cts #16	Peripheral sealed socket module 8cts #16	2,92 g	70
SIME0816S**			Module étanche en périphérie, équipé de contacts femelles à picots droits #16	Peripheral sealed module, equipped with straight tin-plated socket contacts #16		82
SIME0910P*			Module mâle étanche en périphérie 8cts #20 + 2cts #16	Peripheral sealed pin module 8cts #20 + 2cts #16	2,50 g	70
SIME0910S*			Module femelle étanche en périphérie 8cts #20 + 2cts #16	Peripheral sealed socket module 8cts #20 + 2cts #16	3,45 g	70
SIME0912P*			Module mâle étanche en périphérie 12cts #20	Peripheral sealed pin module 12cts #20	2,70 g	70
SIME0912S*			Module femelle étanche en périphérie 12cts #20	Peripheral sealed socket module 12cts #20	3,60 g	70
SIME0936P*			Module mâle étanche en périphérie 6cts #22 + 3cts #20	Peripheral sealed pin module 6cts #22 + 3cts #20	3,15 g	70
SIME0936S*			Module femelle étanche en périphérie 6cts #22 + 3cts #20	Peripheral sealed socket module 6cts #22 + 3cts #20	4,20 g	70
SIME1220P*	EN4165A12-202*A		Module mâle étanche en périphérie 12cts #20	Peripheral sealed pin module 12cts #20	2,17 g	70
SIME1220P**			Module étanche en périphérie, équipé de contacts mâles à picots droits #20	Peripheral sealed module, equipped with straight tin-plated pin contacts #20	7,40 g	82
SIME1220P*R			Module étanche en périphérie, équipé de contacts mâles #20 démontables par l'avant	Peripheral sealed module, equipped with front removable straight pin contacts #20	7,85 g	84
SIME1220S*	EN4165A12-202*B		Module femelle étanche en périphérie 12cts #20	Peripheral sealed socket module 12cts #20	3,20 g	70

* à compléter avec normes et documentation.

* to be completed with standards and documentation.

Réf Air LB Air LB P/N	Réf. ENxxxx ENxxxx P/N	Réf. autres normes Other standards P/N	Description		Masse Weight	Page
SIME1220S**			Module étanche en périphérie, équipé de contacts femelles à picots droits #20	Peripheral sealed module, equipped with straight tin-plated socket contacts #20		82
SIME1602P**			Module Gigabit à sertir mâle étanche en périphérie	Peripheral sealed pin Gigabit module for crimped contacts		78
SIME1602P*F			Module Gigabit mâle étanche en périphérie pour contacts à picots droits (étamage sans plomb)	Peripheral sealed pin Gigabit module for straight PCB contacts (tin-plated without lead)		78
SIME1602P*G			Module Gigabit mâle étanche en périphérie pour contacts à picots droits (doré)	Peripheral sealed pin Gigabit module for straight PCB contacts (gold-plated)		78
SIME1602P*P			Module Gigabit mâle étanche en périphérie pour contacts à picots droits (étamage avec plomb)	Peripheral sealed pin Gigabit module for straight PCB contacts (tin-plated with lead)		78
SIME1602P**BR			Module Gigabit mâle étanche en périphérie pour contacts à picots coudés, orientation inversée	Peripheral sealed pin Gigabit module for angled PCB contacts, reversed orientation		78
SIME1602S**			Module Gigabit à sertir femelle étanche en périphérie	Peripheral sealed socket Gigabit module for crimped contacts		78
SIME1602S*F			Module Gigabit femelle étanche en périphérie pour contacts à picots droits (étamage sans plomb)	Peripheral sealed socket Gigabit module for straight PCB contacts (tin-plated without lead)		78
SIME1602S*G			Module Gigabit femelle étanche en périphérie pour contacts à picots droits (doré)	Peripheral sealed socket Gigabit module for straight PCB contacts (gold-plated)		78
SIME1602S*P			Module Gigabit femelle étanche en périphérie pour contacts à picots droits (étamage avec plomb)	Peripheral sealed socket Gigabit module for straight PCB contacts (tin-plated with lead)		78
SIME1602S**BR			Module Gigabit femelle étanche en périphérie pour contacts à picots coudés, orientation inversée	Peripheral sealed socket Gigabit module for angled PCB contacts, reversed orientation		78
SIME2022P*	EN4165A20-222*A		Module mâle étanche en périphérie 20 cts #22	Peripheral sealed pin module 20ccts #22	2,35 g	70
SIME2022P*K			Module étanche en périphérie, équipé de contacts à wrapper 20ccts #22	Peripheral sealed module, equipped with wire wrap contacts 20ccts #22	2,55 g	85
SIME2022P**			Module étanche en périphérie, équipé de contacts mâles à picots droits #22	Peripheral sealed module, equipped with straight tin-plated pin contacts #22	6,55 g	82
SIME2022P*R			Module étanche en périphérie, équipé de contacts mâles #22 démontables par l'avant	Peripheral sealed module, equipped with front removable straight pin contacts #22	5,40 g	84
SIME2022S*	EN4165A20-222*B		Module femelle étanche en périphérie 20ccts #22	Peripheral Sealed socket module 20ccts #22	3,40 g	70
SIME2022S**			Module étanche en périphérie, équipé de contacts femelles à picots droits #22	Peripheral sealed module, equipped with straight tin-plated socket contacts #22		82
SIME3023P*			Module mâle étanche en périphérie 30ccts #23	Peripheral sealed pin module 30ccts #23	2,80 g	70
SIME3023P**			Module étanche en périphérie, équipé de contacts mâles à picots droits #23	Peripheral sealed module, equipped with straight tin-plated pin contacts #23		82
SIME3023P*R			Module étanche en périphérie, équipé de contacts mâles #23 démontables par l'avant	Peripheral sealed module, equipped with front removable straight pin contacts #23		84
SIME3023S*			Module femelle étanche en périphérie 30ccts #23	Peripheral sealed socket module 30ccts #23	3,60 g	70
SIME3023S**			Module étanche en périphérie, équipé de contacts femelles à picots droits #23	Peripheral sealed module, equipped with straight tin-plated socket contacts #23		82
SIME9901P*	EN4165A99-012*A		Module mâle étanche en périphérie 5ccts #22 + 6ccts #16	Peripheral sealed pin module 5ccts #22 + 6ccts #16		70
SIME9901P**			Module étanche en périphérie, équipé de contacts mâles à picots droits 5ccts # 22 + 6ccts #16	Peripheral sealed module, equipped with straight tin-plated pin contacts 5ccts # 22 + 6ccts #16		82
SIME9901P*R			Module étanche en périphérie, équipé de contacts mâles #12 démontables par l'avant	Peripheral sealed module, equipped with front removable straight pin contacts #12		84
SIME9901S*	EN4165A99-012*B		Module femelle étanche en périphérie 5ccts #22 + 6ccts #16	Peripheral sealed socket module 5ccts #22 + 6ccts #16		70
SIME9901S**			Module étanche en périphérie, équipé de contacts femelles à picots droits 5ccts # 22 + 6ccts #16	Peripheral sealed module, equipped with straight tin-plated socket contacts 5ccts # 22 + 6ccts #16		82
SIMEG0108P*			Module mâle à reprise de blindage, étanche en périphérie, 1ct #8 Quadrax anti-rotation côté détrompeur	Peripheral sealed grounding module 1ct #8 quadrax anti-rotate on polarizer side		79
SIMEG0118*S*	EN4165A01Q182*B		Module femelle à reprise de blindage, étanche en périphérie, 1ct #8 Quadrax anti-rotation côté détrompeur	Peripheral sealed socket grounding module 1ct #8 quadrax anti-rotate on polarizer side		79
SIMEG0118P*	EN4165A01Q182*A		Module mâle à reprise de blindage, étanche en périphérie, 1ct #8 Quadrax anti-rotation côté détrompeur	Peripheral sealed grounding module 1ct #8 quadrax anti-rotate on polarizer side	2,75 g	79
SIMEG0128*S*	EN4165A01Q282*B		Module femelle à reprise de blindage, étanche en périphérie, 1ct #8 Quadrax anti-rotation côté opposé détrompeur	Peripheral sealed socket grounding module 1ct #8 quadrax anti-rotate on polarizer opposite side		79
SIMEG0128P*	EN4165A01Q282*A		Module mâle à reprise de blindage, étanche en périphérie, 1ct #8 Quadrax anti-rotation côté opposé détrompeur	Peripheral sealed grounding module 1ct #8 quadrax anti-rotate on polarizer opposite side		79
SIMEG0412P*	EN4165A04G122*A		Module mâle à reprise de blindage, étanche en périphérie, 4ccts #12	Peripheral sealed grounding module 4ccts #12	2,66 g	79

* à compléter avec normes et documentation.

* to be completed with standards and documentation.

Réf Air LB Air LB P/N	Réf. ENxxxx ENxxxx P/N	Réf. autres normes Other standards P/N	Description		Masse Weight	Page
SIMEG0816P*	EN4165A08G162*A		Module mâle à reprise de blindage, étanche en périphérie, 8cts #16	Peripheral sealed grounding module 8cts #16	2,55 g	79
SIMEL0000PN	EN4165-2NL		Module obturateur étanche en périphérie	Peripheral sealing module	1,45 g	70
SIMEO04ELP*	EN4701-A-04EL2*P		Module mâle étanche en périphérie Elio	Peripheral sealed pin module Elio		72
SIMEO04ELS*	EN4701-A-04EL2*S		Module femelle étanche en périphérie Elio	Peripheral sealed socket module Elio		72
SIMEO06LUP*	EN4830A06EL2*P		Module mâle étanche en périphérie Amphelux et Luxcis	Peripheral sealed pin module Amphelux and Luxcis		71
SIMEO06LUS*	EN4830A06EL2*S		Module femelle étanche en périphérie Amphelux et Luxcis	Peripheral sealed socket module Amphelux and Luxcis		71
SIMEOMPOP*			Module SIM mâle étanche en périphérie pour connecteur MPO	Peripheral sealed pin module for MPO connector		72
SIMEOMPOS*			Module SIM femelle étanche en périphérie pour connecteur MPO	Peripheral sealed socket module for MPO connector		72
SIMEZ0816P*			Module shunt étanche en périphérie 8cts #16 (1x3 + 1x2 contacts shuntés)	Peripheral sealed shunt module 8cts #16 (1x3 + 1x2 shunted contacts)		80
SIMEZ2022P*	EN4165A20Z222*A		Module shunt étanche en périphérie 20cts #22 (5x4 contacts shuntés)	Peripheral sealed shunt module 20cts #22 (5x4 shunted contacts)		80
SIMEZ2A22P*	EN4165A2AZ222*A		Module shunt étanche en périphérie 20cts #22 (3x4 + 4x2 contacts shuntés)	Peripheral sealed shunt module 20cts #22 (3x4 + 4x2 shunted contacts)		80
SIMEZ2B22P*	EN4165A2BZ222*A		Module shunt étanche en périphérie 20cts #22 (10x2 contacts shuntés)	Peripheral sealed shunt module 20cts #22 (10x2 shunted contacts)		80
SIMM0108P*	EN4165A01-081*A	MBBN3330U0108P*	Module mâle non étanche en périphérie 1ct #8	Not peripheral sealed pin module 1ct #8	2,23 g	70
SIMM0108P**			Module non étanche en périphérie, équipé de contacts mâles à picots droits #8	Not peripheral sealed module, equipped with straight tin-plated pin contacts #8		82
SIMM0108S*	EN4165A01-081*B	MBBN3330U0108S*	Module femelle non étanche en périphérie 1ct #8	Not peripheral sealed socket module 1ct #8	3,97 g	70
SIMM0108S**			Module non étanche en périphérie, équipé de contacts femelles à picots droits #8	Not peripheral sealed module, equipped with straight tin-plated socket contacts #8		82
SIMM0118P*	EN4165A01L181*A		Module mâle non étanche 1ct quadrax anti rotation côté détrompeur	Not peripheral sealed pin module 1 quadrax contact anti-rotate on polarizer side	2,22 g	70
SIMM0118S*	EN4165A01L181*B		Module femelle non étanche 1ct quadrax anti rotation côté détrompeur	Not sealed socket module 1 quadrax ct anti-rotate on polarizer side	3,89 g	70
SIMM0128P*	EN4165A01L281*A		Module mâle non étanche 1ct quadrax anti rotation côté opposé détrompeur	Not sealed pin module 1 quadrax contact anti-rotate on polarizer opposite side	2,22 g	70
SIMM0128S*	EN4165A01L281*B		Module femelle non étanche en périphérie 1ct quadrax anti rotation côté opposé détrompeur	Not peripheral sealed socket module 1 quadrax contact anti-rotate on polarizer opposite side	3,89 g	70
SIMM0412P*	EN4165A04-121*A	MBBN3330U0412P*	Module mâle non étanche en périphérie 4cts #12	Not peripheral sealed pin module 4cts #12	2,20 g	70
SIMM0412P**			Module non étanche en périphérie, équipé de contacts mâles à picots droits #12	Not peripheral sealed module, equipped with straight tin-plated pin contacts #12	7,92 g	82
SIMM0412P*R			Module non étanche en périphérie, équipé de contacts mâles droits #12 démontables par l'avant	Not peripheral sealed module, equipped with front removable straight pin contacts #12	7,58 g	84
SIMM0412S*	EN4165A04-121*B	MBBN3330U0412S*	Module femelle non étanche en périphérie 4cts #12	Not peripheral sealed socket module 4cts #12	2,95 g	70
SIMM0412S**			Module non étanche en périphérie, équipé de contacts femelles à picots droits #12	Not peripheral sealed module, equipped with straight tin-plated socket contacts #12		82
SIMM0816P*	EN4165A08-161*A	MBBN3330U0816P*	Module mâle non étanche en périphérie 8cts #16	Not peripheral sealed pin module 8cts #16	2,12 g	70
SIMM0816P**			Module non étanche en périphérie, équipé de contacts mâles à picots droits #16	Not peripheral sealed module, equipped with straight tin-plated pin contacts #16	7,32 g	82
SIMM0816P*R			Module non étanche en périphérie, équipé de contacts mâles droits #16 démontables par l'avant	Not peripheral sealed module, equipped with front removable straight pin contacts #16	7,24 g	84
SIMM0816S*	EN4165A08-161*B	MBBN3330U0816S*	Module femelle non étanche en périphérie 8cts #16	Not peripheral sealed socket module 8cts #16	2,87 g	70
SIMM0816S**			Module non étanche en périphérie, équipé de contacts femelles à picots droits #16	Not peripheral sealed module, equipped with straight tin-plated socket contacts #16		82
SIMM0910P*			Module mâle non étanche en périphérie 8cts #20 + 2cts #16	Not peripheral sealed pin module 8cts #20 + 2cts #16		70
SIMM0910S*			Module femelle non étanche en périphérie 8cts #20 + 2cts #16	Not peripheral sealed socket module 8cts #20 + 2cts #16		70
SIMM0912P*			Module mâle non étanche en périphérie 12cts #20	Not peripheral sealed pin module 12cts #20		70
SIMM0912S*			Module femelle non étanche en périphérie 12cts #20	Not peripheral sealed socket module 12cts #20		70
SIMM0936P*			Module mâle non étanche en périphérie 6cts #22 + 3cts #20	Not peripheral sealed pin module 6cts #22 + 3cts #20		70
SIMM0936S*			Module femelle non étanche en périphérie 6cts #22 + 3cts #20	Not peripheral sealed socket module 6cts #22 + 3cts #20		70
SIMM1220P*	EN4165A12-201*A	MBBN3330U1220P*	Module mâle non étanche en périphérie 12cts #20	Not peripheral sealed pin module 12cts #20	2,30 g	70

* à compléter avec normes et documentation.

* to be completed with standards and documentation.

Réf Air LB Air LB P/N	Réf. ENxxxx ENxxxx P/N	Réf. autres normes Other standards P/N	Description		Masse Weight	Page
SIMM1220P*P			Module non étanche en périphérie, équipé de contacts mâles à picots droits #20	Not peripheral sealed module, equipped with straight tin-plated pin contacts #20	7,35 g	66
SIMM1220P*R			Module non étanche en périphérie, équipé de contacts mâles droits #20 démontables par l'avant	Not peripheral sealed module, equipped with front removable straight pin contacts #20	5,78 g	84
SIMM1220S*	EN4165A12-201*B	MBBN3330U1220S*	Module femelle non étanche en périphérie 12cts #20	Not peripheral sealed socket module 12cts #20	3,15 g	70
SIMM1220S**			Module non étanche en périphérie, équipé de contacts femelles à picots droits #20	Not peripheral sealed module, equipped with straight tin-plated socket contacts #20		82
SIMM1602P**			Module Gigabit à sertir mâle non étanche en périphérie	Not peripheral sealed pin Gigabit module for crimped contacts		78
SIMM1602P*F			Module Gigabit mâle non étanche en périphérie pour contacts à picots droits (étamage sans plomb)	Not peripheral sealed pin Gigabit module for straight PCB contacts (tin-plated without lead)		78
SIMM1602P*G			Module Gigabit mâle non étanche en périphérie pour contacts à picots droits (doré)	Not peripheral sealed pin Gigabit module for straight PCB contacts (gold-plated)		78
SIMM1602P*P			Module Gigabit mâle non étanche en périphérie pour contacts à picots droits (étamage avec plomb)	Not peripheral sealed pin Gigabit module for straight PCB contacts (tin-plated with lead)		78
SIMM1602P**BR			Module Gigabit mâle non étanche en périphérie pour contacts à picots coudés, orientation inversée	Not peripheral sealed pin Gigabit module for angled PCB contacts, reversed orientation		78
SIMM1602S**			Module Gigabit à sertir femelle non étanche en périphérie	Not peripheral sealed socket Gigabit module for crimped contacts		78
SIMM1602S*F			Module Gigabit femelle non étanche en périphérie pour contacts à picots droits (étamage sans plomb)	Not peripheral sealed socket Gigabit module for straight PCB contacts (tin-plated without lead)		78
SIMM1602S*G			Module Gigabit femelle non étanche en périphérie pour contacts à picots droits (doré)	Not peripheral sealed socket Gigabit module for straight PCB contacts (gold-plated)		78
SIMM1602S*P			Module Gigabit femelle non étanche en périphérie pour contacts à picots droits (étamage avec plomb)	Not peripheral sealed socket Gigabit module for straight PCB contacts (tin-plated with lead)		78
SIMM1602S**BR			Module Gigabit femelle non étanche en périphérie pour contacts à picots coudés, orientation inversée	Not peripheral sealed socket Gigabit module for angled PCB contacts, reversed orientation		78
SIMM2022P*	EN4165A20-221*A	MBBN3330U2022P*	Module mâle non étanche en périphérie 20 cts #22	Not peripheral sealed pin module 20cts #22	2,30 g	70
SIMM2022P*K		MBBN3330W2022P*	Module non étanche en périphérie, équipé de contacts à wrapper 20cts #22	No peripheral sealed module, equipped with wire wrap contacts 20cts #22		85
SIMM2022P**			Module non étanche en périphérie, équipé de contacts mâles à picots droits #22	Not peripheral sealed module, equipped with straight tin-plated pin contacts #22	6,50 g	82
SIMM2022P*R			Module non étanche en périphérie, équipé de contacts mâles droits #22 démontables par l'avant	Not peripheral sealed module, equipped with front removable straight pin contacts #22	5,35 g	84
SIMM2022S*	EN4165A20-221*B	MBBN3330U2022S*	Module femelle non étanche en périphérie 20cts #22	Not peripheral sealed socket module 20cts #22	3,35 g	70
SIMM2022S**			Module non étanche en périphérie, équipé de contacts femelles à picots droits #22	Not peripheral sealed module, equipped with straight tin-plated socket contacts #22		82
SIMM3023P*			Module mâle non étanche en périphérie 30cts #23	Not peripheral sealed pin module 30cts #23		70
SIMM3023P**			Module non étanche en périphérie, équipé de contacts mâles à picots droits #23	Not peripheral sealed module, equipped with straight tin-plated pin contacts #23		82
SIMM3023P*R			Module non étanche en périphérie, équipé de contacts mâles droits #23 démontables par l'avant	Not peripheral sealed module, equipped with front removable straight pin contacts #23		84
SIMM3023S*			Module femelle non étanche en périphérie 30cts #23	Not peripheral sealed socket module 30cts #23		70
SIMM3023S**			Module non étanche en périphérie, équipé de contacts femelles à picots droits #23	Not peripheral sealed module, equipped with straight tin-plated socket contacts #23		82
SIMM9901P*	EN4165A99-011*A		Module mâle non étanche en périphérie 5cts #22 + 6cts #16	Not peripheral sealed pin module 5cts #22 + 6cts #16		70
SIMM9901P**			Module non étanche en périphérie, équipé de contacts mâles à picots droits 5cts # 22 + 6cts #16	Not peripheral sealed module, equipped with straight tin-plated pin contacts 5cts # 22 + 6cts #16		82
SIMM9901P*R			Module non étanche en périphérie, équipé de contacts mâles droits #12 démontables par l'avant	Not peripheral sealed module, equipped with front removable straight pin contacts #12		84
SIMM9901S*	EN4165A99-011*B		Module femelle non étanche en périphérie 5cts #22 + 6cts #16	Not peripheral sealed socket module 5cts #22 + 6cts #16		70
SIMM9901S**			Module non étanche en périphérie, équipé de contacts femelles à picots droits 5cts # 22 + 6cts #16	Not peripheral sealed module, equipped with straight tin-plated socket contacts 5cts # 22 + 6cts #16		82
SIMMD0145*PN			Module mâle RJ45 Ethernet métallisé	Pin module RJ45 Ethernet metallized		74
SIMMD0145*SN			Module femelle RJ45 Ethernet métallisé	Socket module RJ45 Ethernet metallized		74
SIMMD0145EPS			Module mâle RJ45 Ethernet métallisé (version picots coudés)	Pin module RJ45 Ethernet metallized (angled CB contacts version)		74
SIMMD0145ESS			Module femelle RJ45 Ethernet métallisé (version picots coudés)	Socket module RJ45 Ethernet metallized (angled CB contacts version)		74

* à compléter avec normes et documentation.

* to be completed with standards and documentation.

Réf Air LB Air LB P/N	Réf. ENxxxx ENxxxx P/N	Réf. autres normes Other standards P/N	Description		Masse Weight	Page
SIMMG0108P*			Module mâle à reprise de blindage, non étanche en périphérie, 1ct #8 Quadrax anti-rotation côté détrompeur	Not peripheral sealed grounding module 1ct #8 quadrax anti-rotate on polarizer side		79
SIMMG0118*S*	EN4165A01Q181*B	MBBN3330Q0108S*	Module femelle à reprise de blindage, non étanche en périphérie, 1ct #8 Quadrax anti-rotation côté détrompeur	Not peripheral sealed socket grounding module 1ct #8 quadrax anti-rotate on polarizer side		79
SIMMG0118P*	EN4165A01Q181*A	MBBN3330Q0108P*	Module mâle à reprise de blindage, non étanche en périphérie, 1ct #8 Quadrax anti-rotation côté détrompeur	Not peripheral sealed grounding module 1ct #8 quadrax anti-rotate on polarizer side		79
SIMMG0128*S*	EN4165A01Q281*B		Module femelle à reprise de blindage, non étanche en périphérie, 1ct #8 Quadrax anti-rotation côté opposé détrompeur	Not peripheral sealed socket grounding module 1ct #8 quadrax anti-rotate on polarizer opposite side		79
SIMMG0128P*	EN4165A01Q281*A		Module mâle à reprise de blindage, non étanche en périphérie, 1ct #8 Quadrax anti-rotation côté opposé détrompeur	Not peripheral sealed grounding module 1ct #8 quadrax anti-rotate on polarizer opposite side		79
SIMMG0412P*	EN4165A04G121*A		Module mâle à reprise de blindage, non étanche en périphérie, 4cts #12	Not peripheral sealed grounding module 4cts #12		79
SIMMG0816 P*	EN4165A08G161*A		Module mâle à reprise de blindage, non étanche en périphérie, 8cts #16	Not peripheral sealed grounding module 8cts #16		79
SIMML0000PN	EN4165-1NL	MBBN3330-0000PN	Module obturateur non étanche en périphérie	Sealing module without peripheral sealing	1,25 g	70
SIMMO04ELP*	EN4701-A-04EL1*P		Module mâle non étanche en périphérie Elio	Not peripheral sealed pin module Elio		72
SIMMO04ELS*	EN4701-A-04EL1*S		Module femelle non étanche en périphérie Elio	Not peripheral sealed socket module Elio		72
SIMMO06LUP*	EN4830A06EL1*P		Module mâle non étanche en périphérie Amphelux et Luxcis	Not peripheral sealed pin module Amphelux and Luxcis		71
SIMMO06LUS*	EN4830A06EL1*S		Module femelle non étanche en périphérie Amphelux et Luxcis	Not peripheral sealed socket module Amphelux and Luxcis		71
SIMMZ0816P*		MBBN3330J1601P*	Module shunt non étanche en périphérie 8cts #16 (1x3 + 1x2 contacts shuntés)	Not peripheral sealed shunt module 8cts #16 (1x3 + 1x2 shunted contacts)		80
SIMMZ2022P*	EN4165A20Z221*A	MBBN3330Z2022P*	Module shunt non étanche en périphérie 20cts #22 (5x4 contacts shuntés)	Not peripheral sealed shunt module 20cts #22 (5x4 shunted contacts)		80
SIMMZ2A22P*	EN4165A2AZ221*A	MBBN3330Z2A22P*	Module shunt non étanche en périphérie 20cts #22 (3x4 + 4x2 contacts shuntés)	Not peripheral sealed shunt module 20cts #22 (3x4 + 4x2 shunted contacts)		80
SIMMZ2B22P*	EN4165A2BZ221*A	MBBN3330Z2B22P*	Module shunt non étanche en périphérie 20cts #22 (10x2 contacts shuntés)	Not peripheral sealed shunt module 20cts #22 (10x2 shunted contacts)		80
SIMTAC01OUT			Outil extraction SIMTac® 01	Extraction tool for SIMTac® 01		94
SIMTAC00P*			Contact SIMTac® 01 pour module mâle	SIMTac® 01 contact for pin module		73
SIMTAC00S*			Contact SIMTac® 01 pour module femelle	SIMTac® 01 contact for socket module		73
SIMTAC01P*			Contact SIMTac® 02 pour module mâle	SIMTac® 02 contact for pin module		73
SIMTAC01S*			Contact SIMTac® 02 pour module femelle	SIMTac® 02 contact for socket module		73
SIMTACEP*			Module SIMTac® mâle	Pin SIMTac® module		73
SIMTACES*			Module SIMTac® femelle	Socket SIMTac® module		73

* à compléter avec normes et documentation.

* to be completed with standards and documentation.

Headquarters / Siège Social

2 rue Clément Ader - ZAC de Wé
08110 CARIGNAN - FRANCE

Tel. : +33 (0)3 24 22 78 49 - Fax : +33 (0)3 24 22 78 75

Customer Service / Service Clients

Tel. : +33 (0)3 24 22 32 66 - Fax : +33 (0)3 24 22 38 72
customer-service@amphenol-airlb.fr

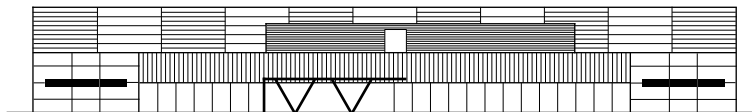
Technical Support / Support Technique

Tel. : +33 (0)3 24 22 78 63
technical-support@amphenol-airlb.fr

Amphenol Air LB is part of Amphenol Military & Aerospace Operations
Amphenol Air LB fait partie du groupe Amphenol Military & Aerospace Operations
www.amphenolmao.com

More divisions on / Autres divisions :
www.amphenol.com

www.amphenol-airlb.fr



Ce document n'est pas contractuel. Les informations contenues dans ce catalogue sont susceptibles d'évolution.

Amphenol Air LB France se réserve le droit de procéder à des modifications sans préavis. Pour tout renseignement complémentaire, nous consulter.

This document is non-contractual. The information included in this catalogue is subject to change.

Amphenol Air LB France reserves the right to proceed with modifications without prior notice. For any additional information, contact us.

Droits d'auteurs / Copyright : Avions © AIRBUS S.A.S. 2013 – photo by exm company | F. LANCELOT ; Hélicoptère © Anthony PECCHI | AIRBUS Helicopters ; Rail © Aleksandar Mijatovic | Fotolia ; Industrie © Nataliya Hora | Fotolia ; Centrale © Kletr | Fotolia ; Tension © Rumkugel | Fotolia

Mouser Electronics

Authorized Distributor

Click to View Pricing, Inventory, Delivery & Lifecycle Information:

[Amphenol:](#)

[SIM201](#)