

Copying of this document and giving it to others and the use or communication of the contents thereof, are forbidden without express authority. Offenders are liable to the payment of damages. All rights are reserved in the event of the grant of a patent or the registration of the utility model or design.

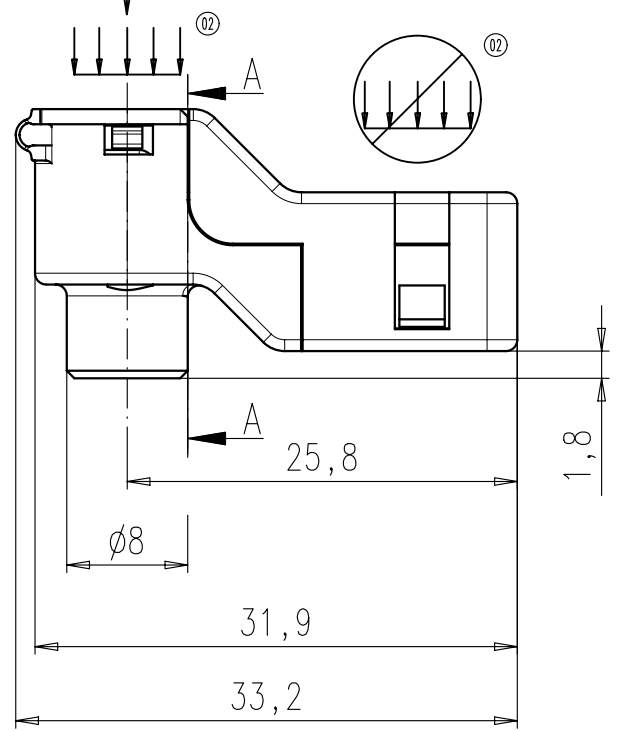
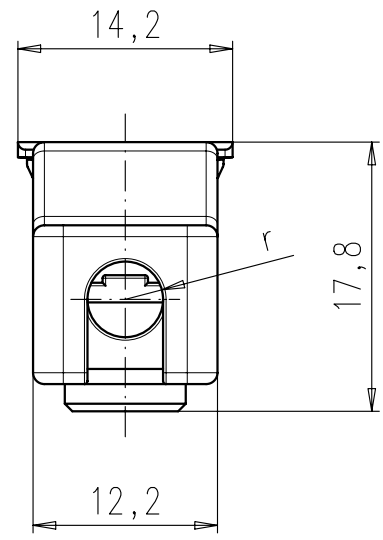
Weitergabe sowie Vervielfältigung dieser Unterlage, Verwertung und Mitteilung ihres Inhalts nicht gestattet, soweit nicht ausdrücklich zugestanden. Zuwiderhandlungen verpflichten zu Schadenersatz. Alle Rechte für den Fall der Patenterteilung oder Gebrauchsmuster-Eintragung vorbehalten.

8 7 6 5 4 3 2 1

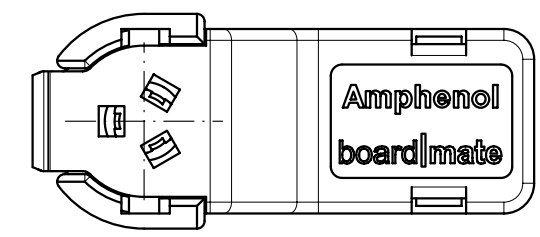
F  
E  
D  
C  
B  
A

F  
E  
D  
C  
B  
A

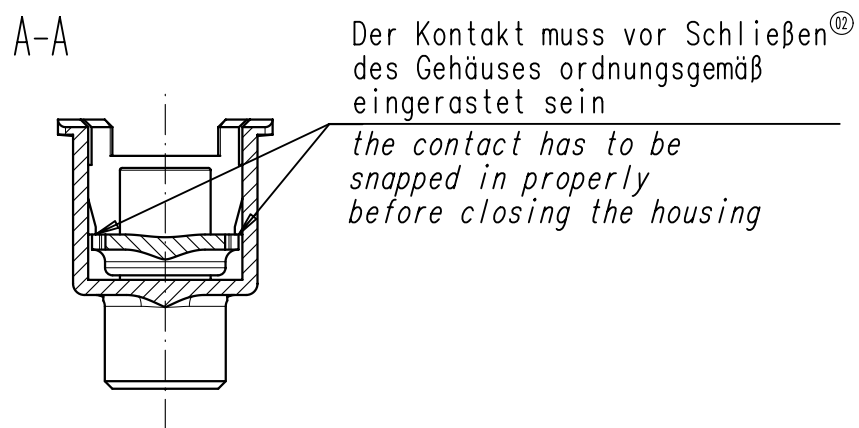
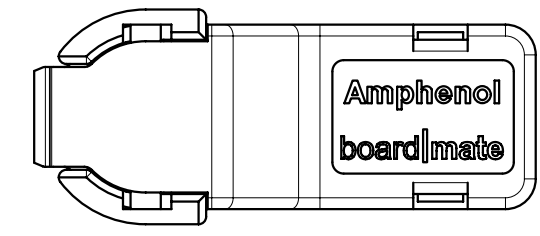
Die Kräfteinleitung beim Stecken<sup>02</sup> und Ziehen muss entlang der Achse der Kontaktbuchse erfolgen  
*the initiation of the insertion and withdrawal force has to be in the axis of the contact socket*



Dargestellte Ausführung:  
 Verrastung durchs Gehäuse, 10mm<sup>2</sup>  
*represented design:  
 locking up by the housing, 10mm<sup>2</sup>*



Dargestellte Ausführung:  
 Kontaktverrastung, 6mm<sup>2</sup>  
*represented execution:  
 click|fit<sup>®</sup>, 6mm<sup>2</sup>*



C360 G01 041 E1	Gehäuse housing	6mm <sup>2</sup>	R2,5
C360 G01 141 E1	Kontaktverrastung click fit <sup>®</sup>	6mm <sup>2</sup>	R2,5
C360 G01 241 E1	Gehäuse housing	10mm <sup>2</sup>	R3,2
C360 G01 341 E1	Kontaktverrastung click fit <sup>®</sup>	10mm <sup>2</sup>	R3,2
Typ-Nr. type-no.	Verrastung snap-fit	Kabelquerschnitt cable cross-sectional area	r

Masse (errechnet)/Calc WT:	9	Zul. Abw./Tolerances:		Maßstab/Scale	2:1	A3	
Prüfmaß/Testdimension				CUSTOMER DRAWING			
Teileindex Partindexnumber				Buchsengehäuse $\phi 3,6$ mm Radsok female housing			
		07	Datum/Date	Name			
		Gez.	22.02.	Herrmann			
		Drawn					
		Gepr.					
		Checked					
		Amphenol-Tuchel Electronics GmbH		M	C360 G01 X41 E1	Blatt/Sheet	
02	200900531	12.10.09	Hoe.				1
01	200800489	25.06.08	CM				1 Bl.
Index	Änderung/Description	Datum/Date	Name	Ers. f./Replacement for:			

# Mouser Electronics

Authorized Distributor

Click to View Pricing, Inventory, Delivery & Lifecycle Information:

[Amphenol:](#)

[C360G01341E1Z](#) [C360G01341E1](#)