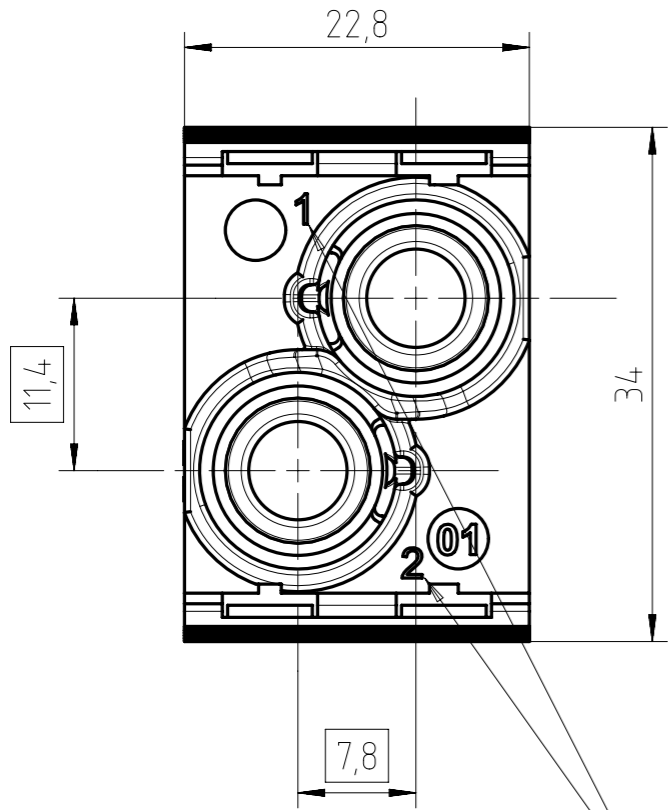
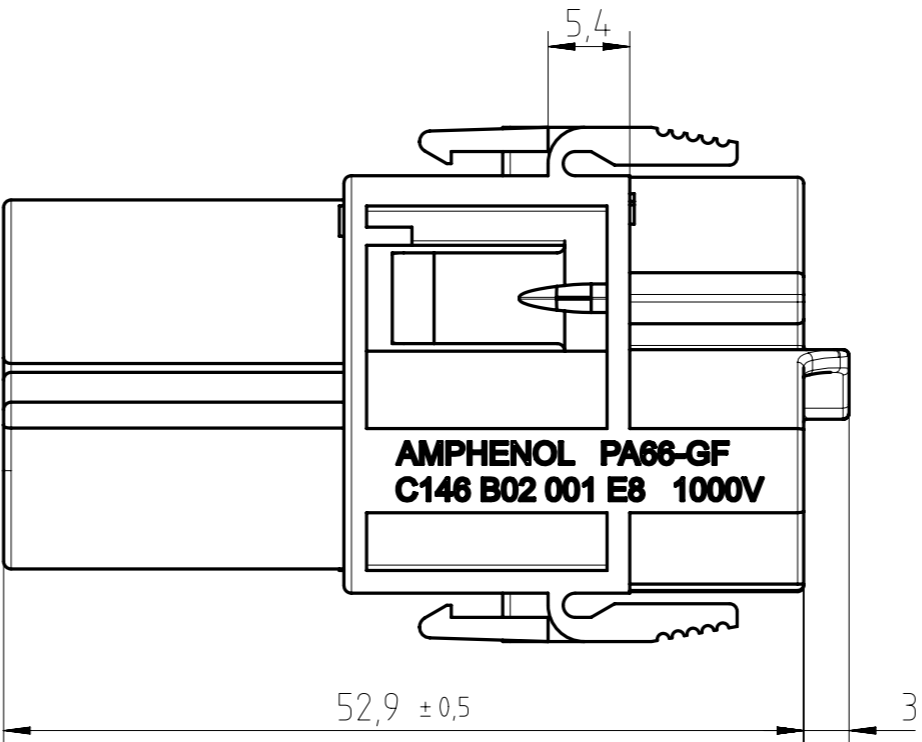


Copying of this document and giving it to others and the use or communication of the contents thereof, are forbidden without express authority. Offenders are liable to the payment of damages. All rights are reserved in the event of the grant of a patent or the registration of the utility model or design.

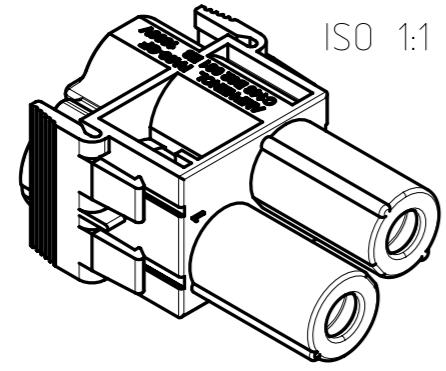
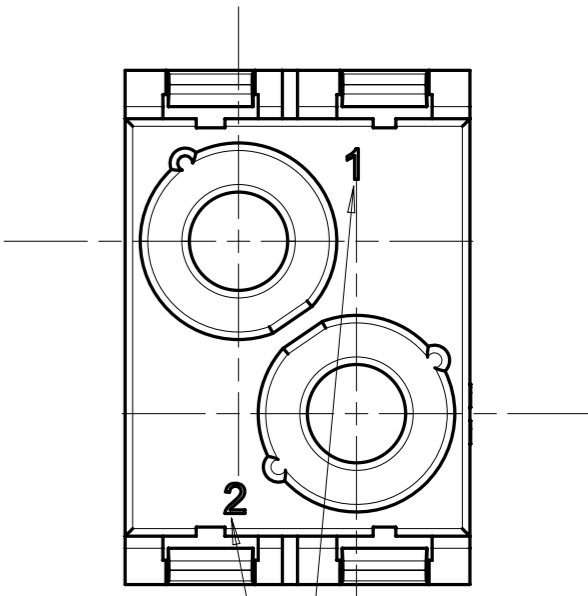
 Weitergabe sowie Vervielfältigung dieser Unterlage, Verwertung und Mitteilung ihres Inhalts nicht gestattet, soweit nicht ausdrücklich zugestanden. Zuwiderhandlungen verpflichten zu Schadenersatz. Alle Rechte für den Fall der Patenterteilung oder Gebrauchsmuster-Eintragung vorbehalten.



01 Kennzeichnung Kontaktkammer
marking contact chamber



02 Kennzeichnung Kontaktkammer
marking contact chamber



Alle technischen Daten wurden unter Laborbedingungen ermittelt und können im Praxisbetrieb abweichen. Es handelt sich bei den Angaben weder um Beschaffenheits- noch um Haltbarkeitsgarantien.
 All technical data have been measured in a laboratory environment and can be different during practical usage of the product. Any product information is for descriptive usage only and not legally binding; particularly the information does not constitute or provide any legal guarantees ("Beschaffenheitsgarantie" or "Haltbarkeitsgarantie").

Gewicht (errechnet) / Calc WT: ca. 11 g		Zul. Abw./Tolerances:		Maßstab / Scale: 2:1 (1:1)		A3			
Prüfmaß / Testdimension				CUSTOMER DRAWING					
Teileindex / Partindexnumber 01		2014 Datum/Date		Name		Buchsenmodul Radsok 2x6mm socket module Radsok 2x6mm			
		Gez. / Drawn 11.09.		Hoe.					
		Gepr. / Checked							
						Amphenol-Tuchel Electronics GmbH		Blatt / Sheet 1	
02 2014-00668		11.09.14		Hoe.		M C146 B02 001 E8		1 Bl.	
Index Änderung / Description		Datum / Date		Name		Ers. f. / Replacement for: M-C146 B02 001 E8 Rev01			

Mouser Electronics

Authorized Distributor

Click to View Pricing, Inventory, Delivery & Lifecycle Information:

[Amphenol:](#)

[C146 B02 001 E8](#)