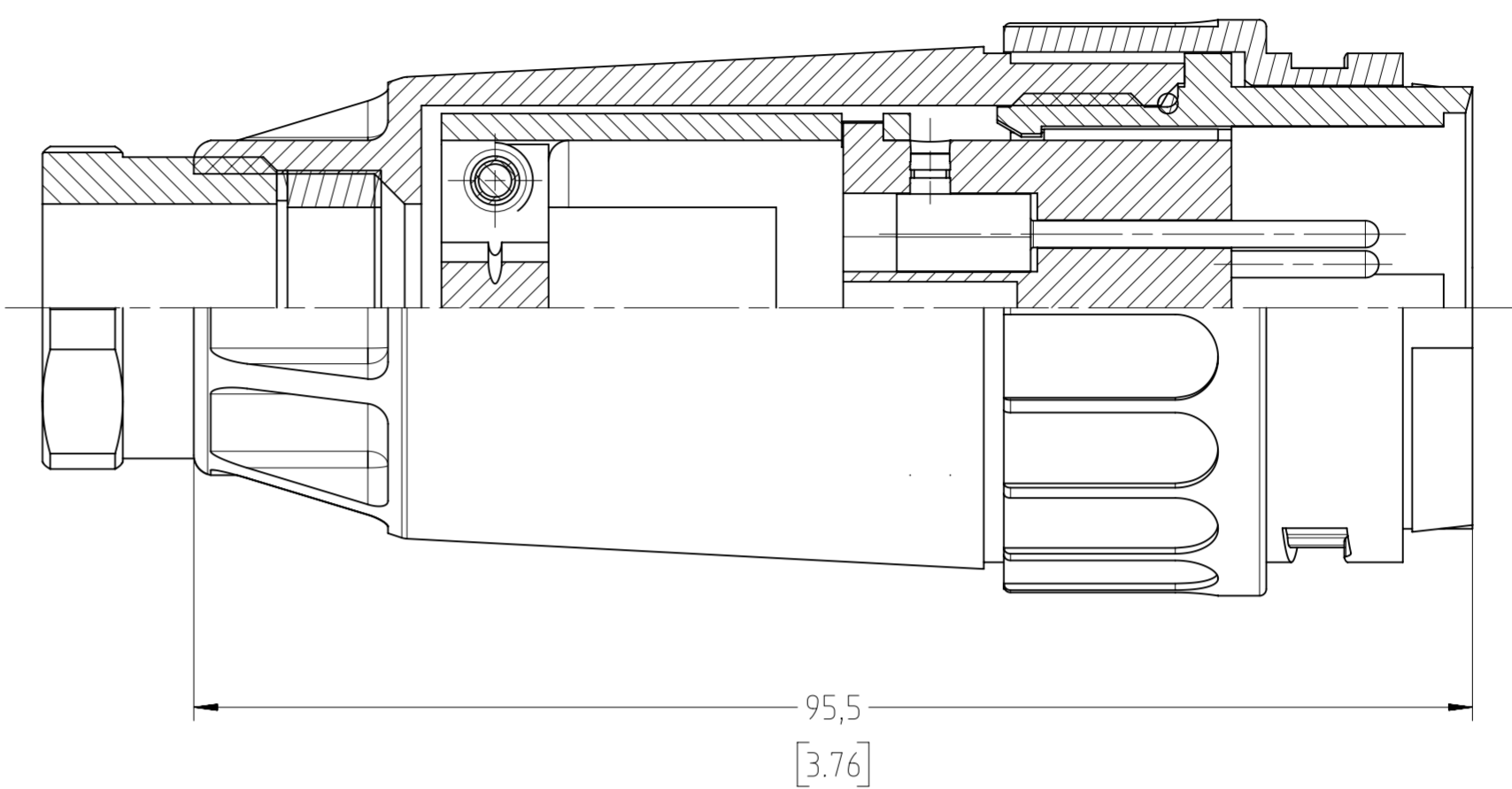
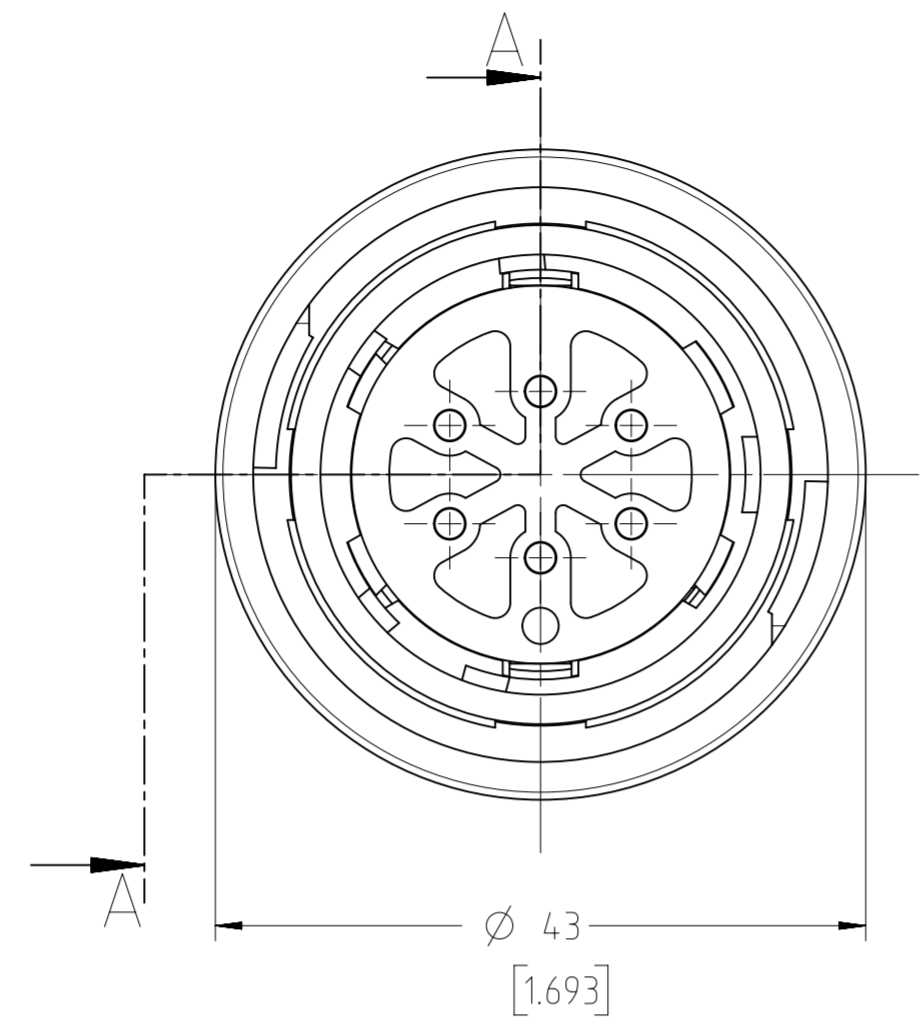
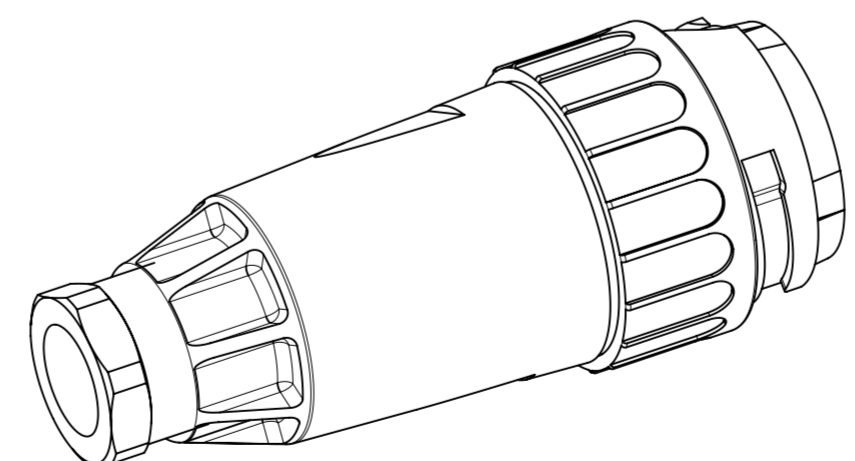
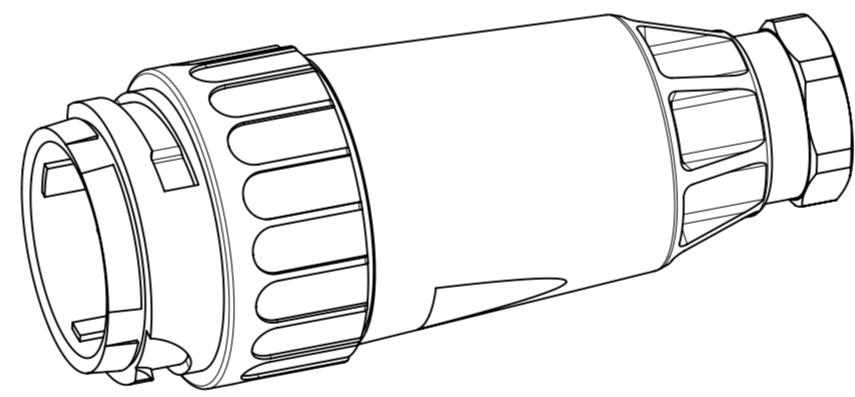


SNITT / SECTION A-A



Polzahl <i>no of contacts</i>	5 + PE
Bemessungsspannung (DIN EN 60664-1) <i>Rated insulation voltage (DIN EN 60664-1)</i>	400V
Strombelastbarkeit bei +55°C (5 Kontakte belastet) <i>Current carrying capacity at +55°C (5 contacts under load)</i>	21A
Verschmutzungsgrad <i>Pollution degree</i>	3
Überspannungskategorie <i>Overvoltage category</i>	III
Durchgangswiderstand <i>Contact resistance</i>	<5 mOhm
Temperaturbereich <i>Temperature range</i>	-40°C bis +100°C -40°F up to +212°F
Schutzart (in gestecktem Zustand) <i>Protection class (in mated condition)</i>	IP 65
Mechanische Lebensdauer <i>Mechanical operations</i>	≥500 Steckzyklen ≥500 mating cycles
Werkstoff Gehäuse <i>Material housing</i>	Polyamid Polyamide
Werkstoff Kontaktträger <i>Material insert</i>	Polyamid Polyamide
Werkstoff Dichtung <i>Material gasket</i>	Neoprene
Kontaktoberfläche <i>contact plating</i>	versilbert silver plated
Anschluss technik <i>Termination</i>	schrauben screw
Anschließbare Kabeldurchmesser <i>Possible cable diameters</i>	14 bis 16mm 14 up to 16mm
Anschlussquerschnitt <i>Wire gauge</i>	4,0mm <sup>2</sup> AWG 12
Verriegelung <i>Locking</i>	Bajonett Bayonet



Mechanisches Kodiersystem  
siehe Katalog C16-3 Seite 10  
*mechanical coding system  
see catalog C16-3 page 10*

Alle technischen Daten wurden unter Laborbedingungen ermittelt  
und können im Praxisbetrieb abweichen.  
Es handelt sich bei den Angaben weder um  
Beschaffenheits- noch um Haltbarkeitsgarantien.

*All technical data have been measured in a laboratory environment  
and can be different during practical usage of the product.  
Any product information is for descriptive usage only and not legally binding  
particularly the information does not constitute or provide any legal guarantees  
("Beschaffenheitsgarantie" or "Haltbarkeitsgarantie").*

*Weitergabe sowie Vervielfältigung dieser Unterlage, Verwertung  
und Mitteilung ihres Inhalts nicht gestattet, soweit nicht  
ausdrücklich zugestanden. Zuwiderhandlungen verpflichten  
zu Schadenersatz. Alle Rechte für den Fall der Patenterteilung  
oder Gebrauchsmuster-Eintragung vorbehalten.*

*Copying of this document and giving it to others and the use  
or communication of the contents thereof, are forbidden with-  
out express authority. Offenders are liable to the payment of  
damages. All rights are reserved in the event of the grant of  
a patent or the registration of the utility model or design.*

Gewicht (errechnet) / Calc. WT.: 0,099 kg	Zul. Abw./Tolerances:	Maßstab / Scale: 2:1; 1:1	A2	
Prüfmaß / Testdimension		CUSTOMER DRAWING		
Teilindex Partindexnumber		Datum / Date	Name	
		Gez. Drawn	02.11.2015	RSCHÄ
		Status: Released	Inspector: 03.11.2015 MGRIM	
		<b>Amphenol-Tuchel Electronics GmbH</b>		
01	201500128	02.11.2015	RSCHÄ	M C016 201005 104 2
Index	Änderung / Description	Datum / Date	Name	Ers. f. / Replacement for:
			2.4.4.4.119	
				Blatt / Sheet 1 1 Bl.

# Mouser Electronics

Authorized Distributor

Click to View Pricing, Inventory, Delivery & Lifecycle Information:

[Amphenol:](#)

[C016-201005-104-2](#)