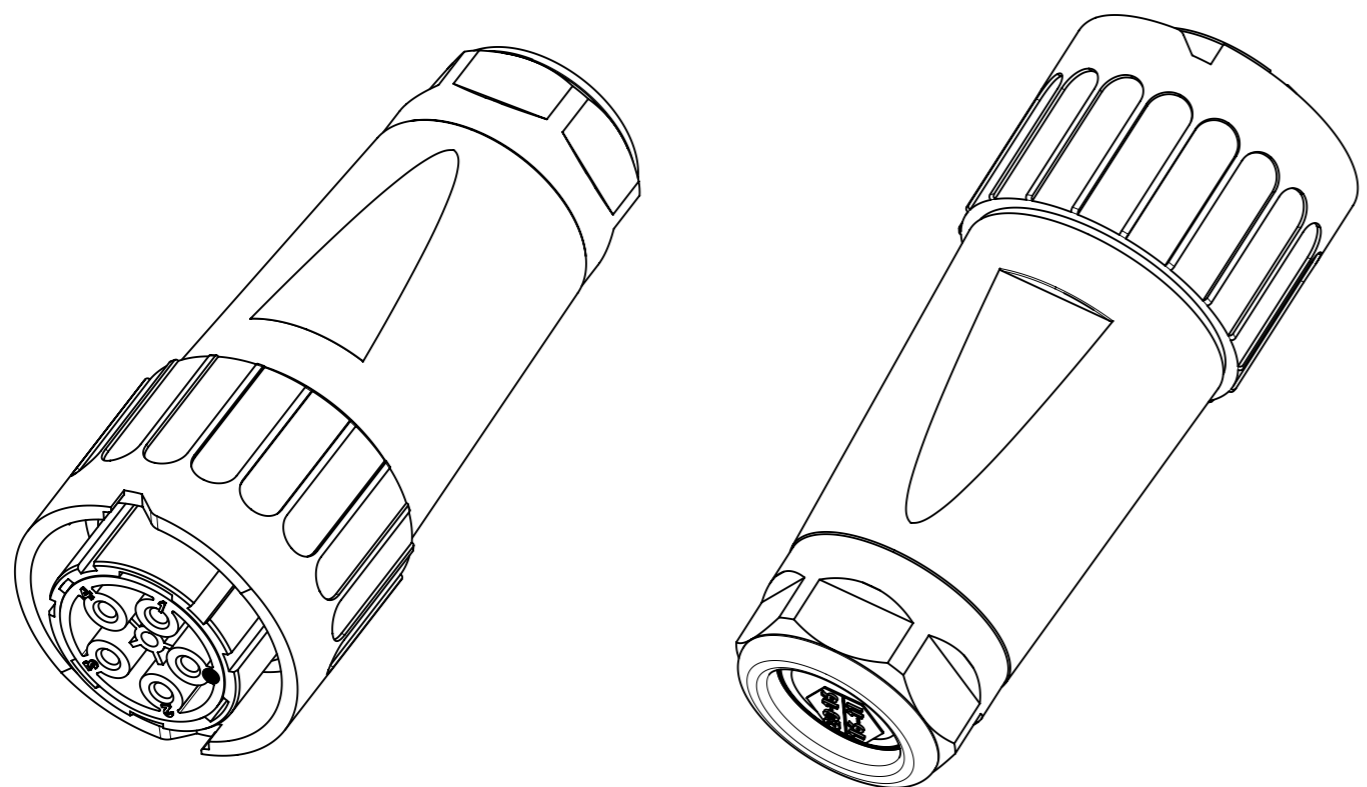
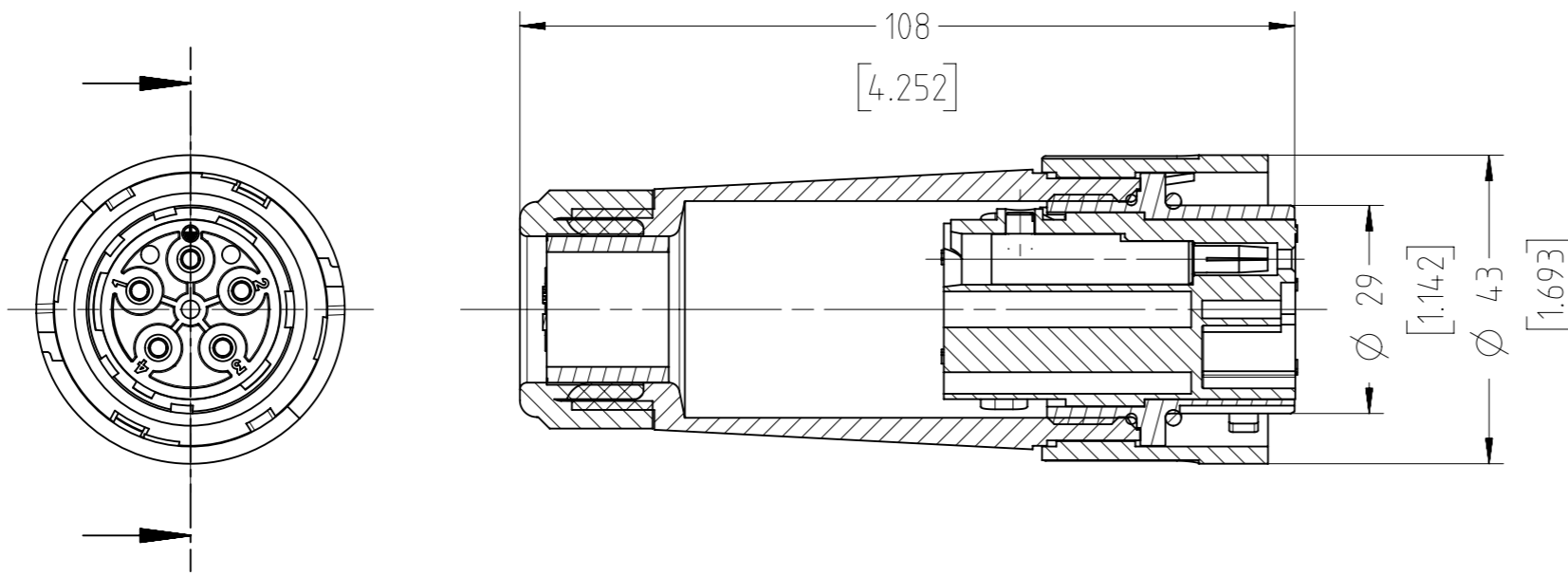


Copying of this document and giving it to others and the use or communication of the contents thereof, are forbidden without express authority. Offenders are liable to the payment of damages. All rights are reserved in the event of the grant of a patent or the registration of the utility model or design.

Weitergabe sowie Vervielfältigung dieser Unterlage, Verwertung und Mitteilung ihres Inhalts nicht gestattet, soweit nicht ausdrücklich zugestanden. Zuwiderhandlungen verpflichten zu Schadensersatz. Alle Rechte für den Fall der Patenterteilung oder Gebrauchsmuster-Eintragung vorbehalten.



Polzahl <i>No. of poles</i>	4+PE
Bemessungsspannung <i>Rated voltage</i>	600V AC/DC
Strombelastbarkeit Tu +55°C (4 Kontakte belastet) <i>Current carrying capacity (4 contacts under load)</i>	36 A / 6,0 mm ² 31 A / 4,0 mm ² 24 A / 2,5 mm ²
Durchgangswiderstand <i>Contact resistance</i>	<5 mOhm
Temperaturbereich <i>Temperature range</i>	-25°C bis +100°C -13°F up to +212°F
Schutzart <i>Protection class</i>	IP 65 (in gestecktem Zustand) IP 65 (in mated condition)
Mechanische Lebensdauer <i>Mechanical operations</i>	>250 Steckzyklen >250 mating cycles
Kontaktträger + Gehäuse <i>Contact insert + housing</i>	Polyamid Polyamide
Kontaktoberfläche <i>contact plating</i>	Versilbert Silver plated
Dichtungen <i>Gaskets</i>	Neoprene bzw. TPE
Anschlusstechnik <i>Type of termination</i>	Schrauben Screwing
Anschlussquerschnitt <i>Wire gauge</i>	2,5 / 4,0 / 6,0 mm ²
Anschließbare Kabel- Ø <i>Possible cable diameters</i>	11 bis 20 mm ¹⁾ 11 up to 20 mm ¹⁾
Verriegelung <i>Locking</i>	Bajonett Bayonet

1) Bei Kabeldurchmesser 11 bis 13 mm ist die Leitung kurz hinter dem Steckverbinder zu entlasten.
For cable diameter 11 to 13 mm the cable must be fixed shortly behind the connector

⁰² US-Patentnummer / US patent number: 9,093,783

Weitere Angaben siehe Spezifikation N 50 016 0010
Further requirements see specification N 50 016 0010

Gewicht (errechnet) / <i>Calc WT</i> : 0,128 g		Zul. Abw./ <i>Tolerances</i> :		Maßstab / <i>Scale</i> : 1:1		A3			
Prüfmaß / <i>Testdimension</i>		ISO 2768-mH				CUSTOMER DRAWING			
Teileindex <i>Partindexnumber</i>		Datum / <i>Date</i>		Name					
		19.02.2016		RSCHÄ		Kabeldose komplett <i>female cable connector</i>			
		Gez. <i>Drawn</i>		Inspector: 02.03.2016 MGRIM					
		Status: Released		Amphenol-Tuchel		M C016 20E004 801 2		Blatt / <i>Sheet</i> 1	
		Inspector: 02.03.2016 MGRIM		Electronics GmbH					
02		201600104		19.02.2016		RSCHÄ		1 Bl.	
Index		Änderung / <i>Description</i>		Datum / <i>Date</i>		Name			
								Ers. f. / <i>Replacement for</i> : M-C016 20E004 801 2 Rev01	

Mouser Electronics

Authorized Distributor

Click to View Pricing, Inventory, Delivery & Lifecycle Information:

[Amphenol:](#)

[C016 20E004 8012](#)