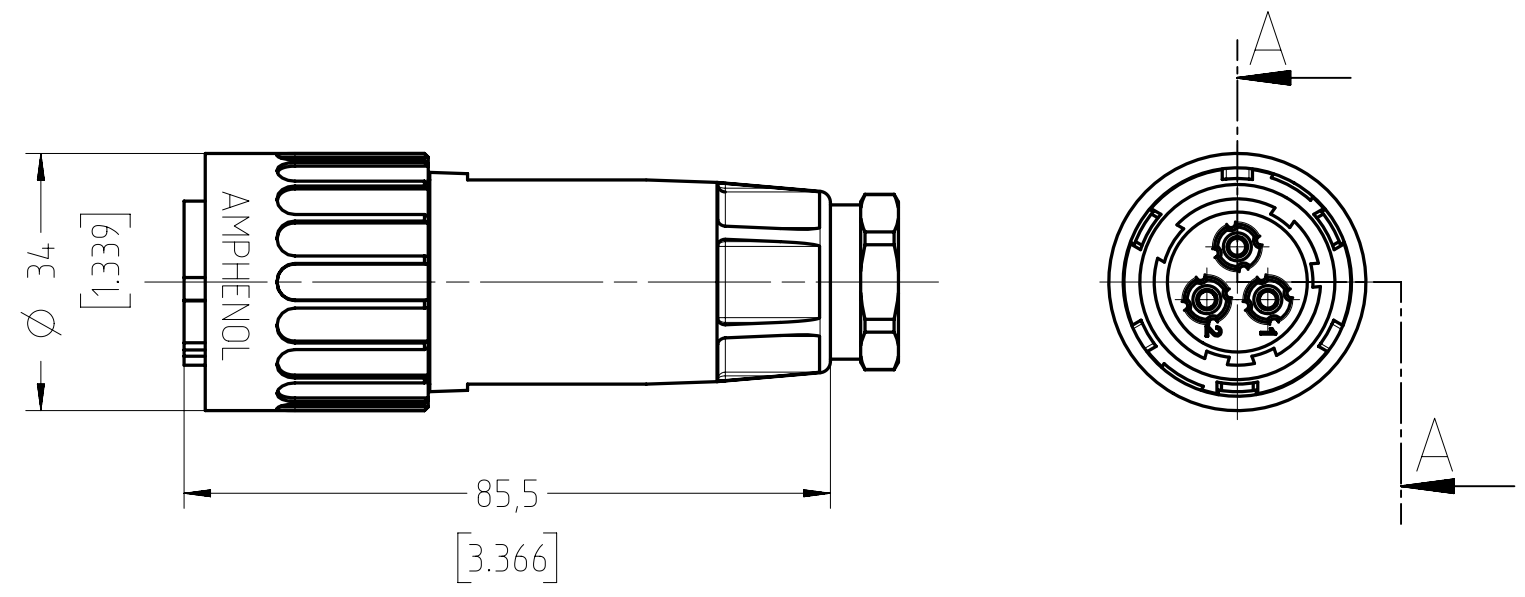
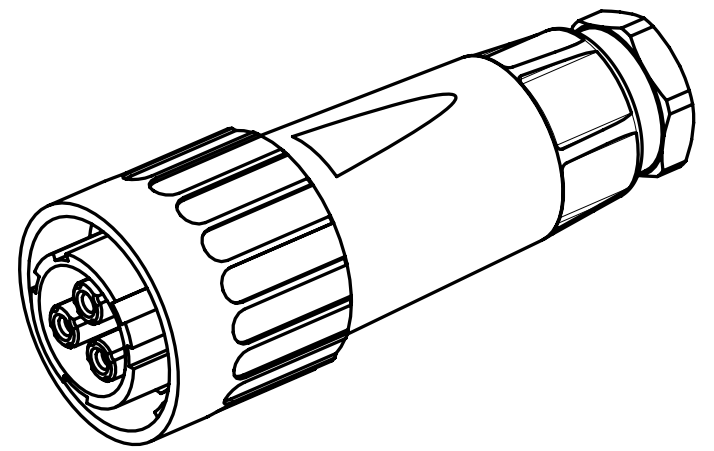
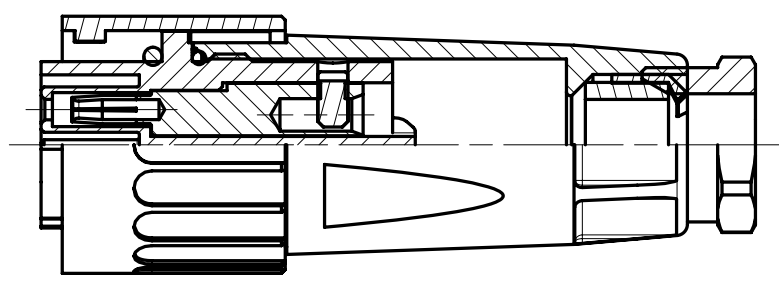


Copying of this document and giving it to others and the use or communication of the contents thereof, are forbidden without express authority. Offenders are liable to the payment of damages. All rights are reserved in the event of the grant of a patent or the registration of the utility model or design.

	8	7	6	5	4	3	2	1	
F	Polzahl No. of contacts		2+PE						
	Anschluss technik Type of termination		schrauben screwing						
E	Anschlussquerschnitt Wire gauge		2,5 - 6mm ² AWG 14 - 10						
	Bemessungsspannung / Rated insulation voltage		750 V						
D	Strombelastbarkeit bei 6mm ² Current carrying capacity for 6mm ²		40A / +40°C / +104°F						
	Temperaturbereich Temperature range		-40°C bis +125°C -40°F up to +257°F						
C	Mechanische Lebensdauer Mechanical operations		≥250 Steckzyklen ≥250 mating cycles						
	Kontakt oberfläche contact plating		Versilbert Silver plated						
B	Schutzart (in gest. Zustand) / Protection class (when mated)		IP 67						
	Schutzart (offener Zustand) / Protection class (unmated)		IP 20						
A	Werkstoff Gehäuse / Material Housing		PA						
	Werkstoff Kontaktträger / Material Insert		PA						
	Werkstoff Dichtung / Material Gasket		Neoprene						
	Anschließbare Kabeldurchmesser Possible cable diameters		10 bis 12 mm 10 up to 12 mm						
	Verschmutzungsgrad / Pollution degree		3						
	Überspannungskategorie / Overvoltage Kategorie		III						



SCHNITT / SECTION A-A



Secured lock feature optionally

Alle technischen Daten wurden unter Laborbedingungen ermittelt und können im Praxisbetrieb abweichen. Es handelt sich bei den Angaben weder um Beschaffenheits- noch um Haltbarkeitsgarantien

All technical data have been measured in a laboratory environment and can be different during practical usage of the product. Any product information is for descriptive usage only and not legally binding; particularly the information does not constitute or provide any legal guaranties ("Beschaffenheitsgarantie" or "Haltbarkeitsgarantie")

Gewicht (errechnet) / Calc WT: g		Zul. Abw./ Tolerances:		Maßstab / Scale: 1:1		A3			
Prüfmaß / Testdimension				DIN / ISO 13715		CUSTOMER DRAWING			
Teileindex Partindexnumber				2014 Datum/Date		Name		Kabeldose	
				06.05.		Schädel		Female cable connector	
				Gez. Drawn					
				Gep. Checked					
03		2014-00375		06.05.14		RS		Amphenol-Tuchel Electronics GmbH	
Index		Änderung/Description		Datum/Date		Name		M C016 20E002 800 1	
								Ers. f. / Replacement for: M-C016 20E002 800 1 Rev02	
								Blatt / Sheet 1 1 Bl.	

Weitergabe sowie Vervielfältigung dieser Unterlage, Verwertung und Mitteilung ihres Inhalts nicht gestattet, soweit nicht ausdrücklich zugestanden. Zuwiderhandlungen verpflichten zu Schadensersatz. Alle Rechte für den Fall der Patenterteilung oder Gebrauchsmuster-Eintragung vorbehalten.

Mouser Electronics

Authorized Distributor

Click to View Pricing, Inventory, Delivery & Lifecycle Information:

[Amphenol:](#)

[C016 20E002 800 1](#)