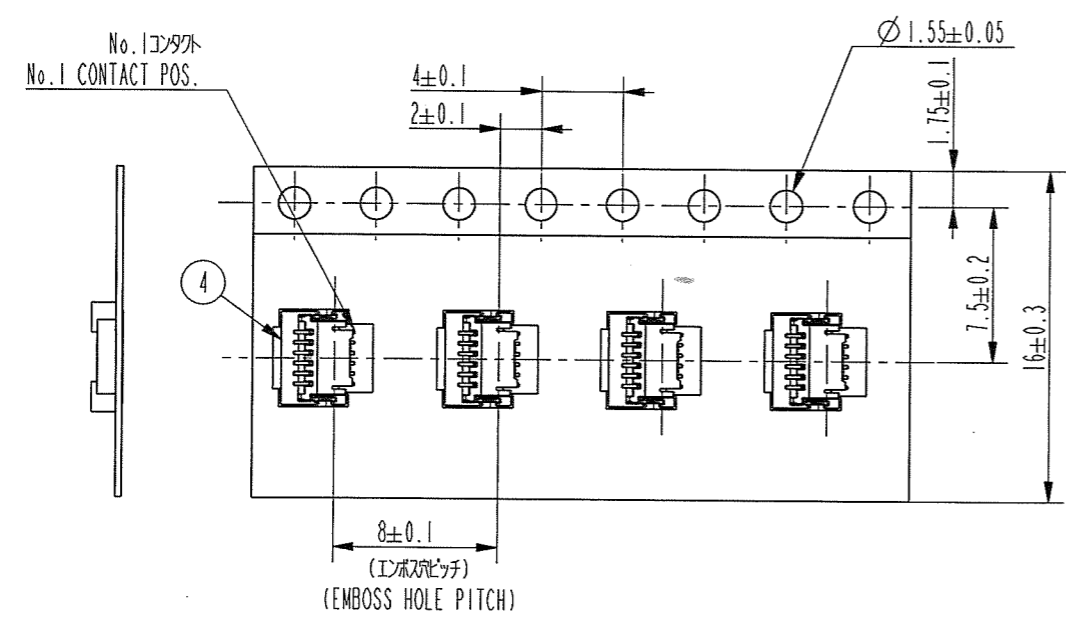
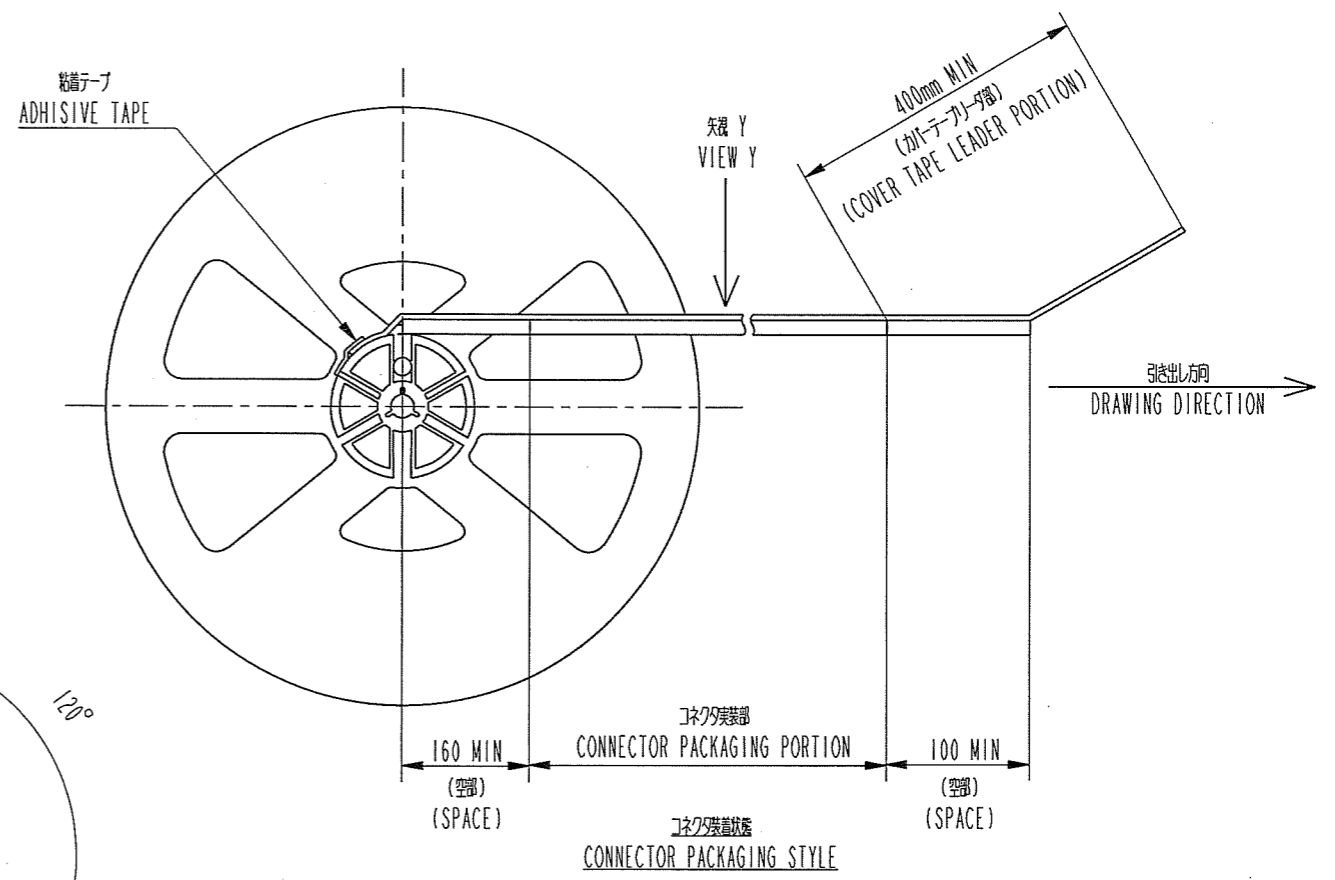
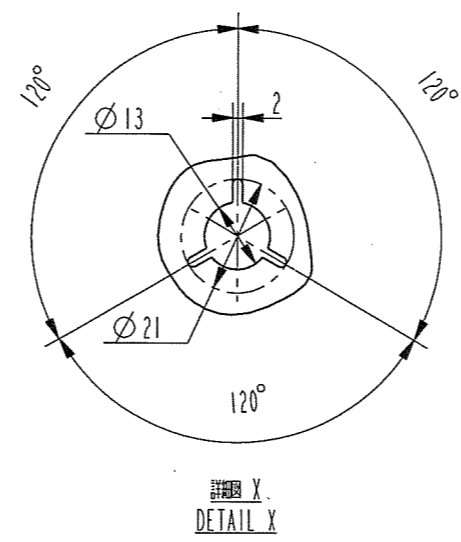
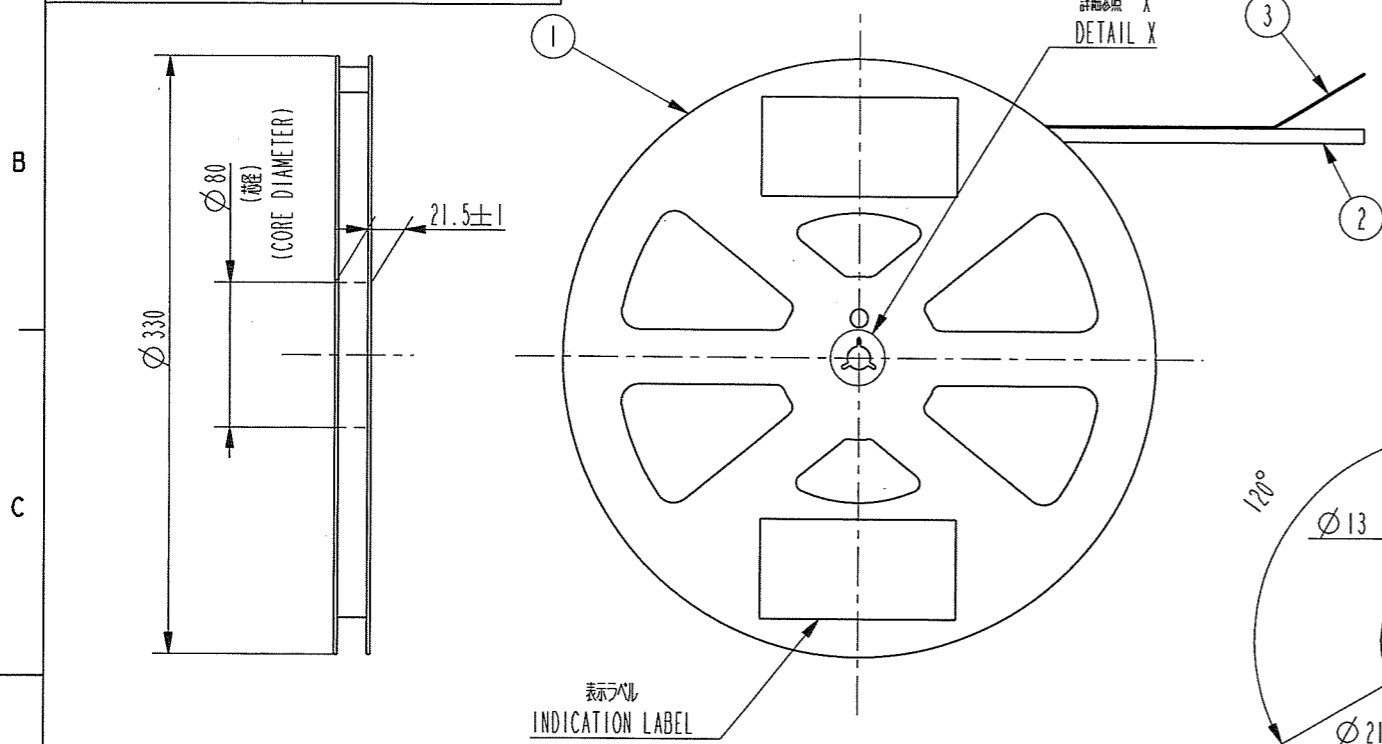


PRODUCT No.	No. OF CONTACTS
59453-041110ECLF	4 CONTACTS
59453-051110ECLF	5 CONTACTS
59453-061110ECLF	6 CONTACTS
59453-071110ECLF	7 CONTACTS
59453-081110ECLF	8 CONTACTS
59453-091110ECLF	9 CONTACTS



番番 No.	品名 PART NAME	型番 PRODUCT No.	材質 MATERIAL	数量 Q'TY	記号 NOTE
1	リール REEL	-----	ポリスチレン POLYSTYRENE	1	色:白, 帯電防止 COLER:WHITE, ANTI STATIC
2	プラスチック(エンボス)テープ PLASTIC(EMBOSS)TAPE	-----	PP又は PET PP or PET	1	帯電防止 ANTI STATIC
3	カバーテープ COVER TAPE	-----	ポリエステル POLYESTER	1	
4	コネクタ(単体) CONNECTOR	59453-0-111CLF	添付図面参照 SEE ATTACHED DRAWING	5,000	接点部:金めっき CONTACT AREA PLATING:GOLD ターミナル部:金めっき TERMINAL AREA PLATING:GOLD

注記
 1. 本製品は、自動実装(SMT)対応、FPC用コネクタのプラスチックテープ梱包品である。
 2. プラスチック(エンボス)テープ及びリールの形状寸法は、JIS C 0806(電子部品のテーピング)(表面実装部品)に準ずる。
 NOTE
 1. THIS IS PLASTIC TAPE PACKAGED CONNECTOR USED FOR FPC AND COPES WITH AUTOMATIC MOUNTING(SMT)
 2. SEE JIS C 0806 (PACKING OF ELECTRONIC COMPONENTS ON CONTINUOUS TAPES (SURFACE MOUNTING DEVICES))

Copyright FCI

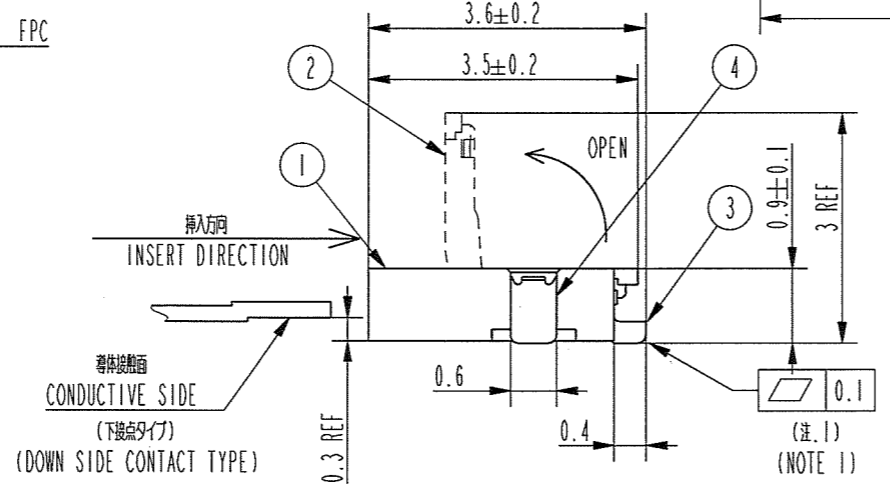
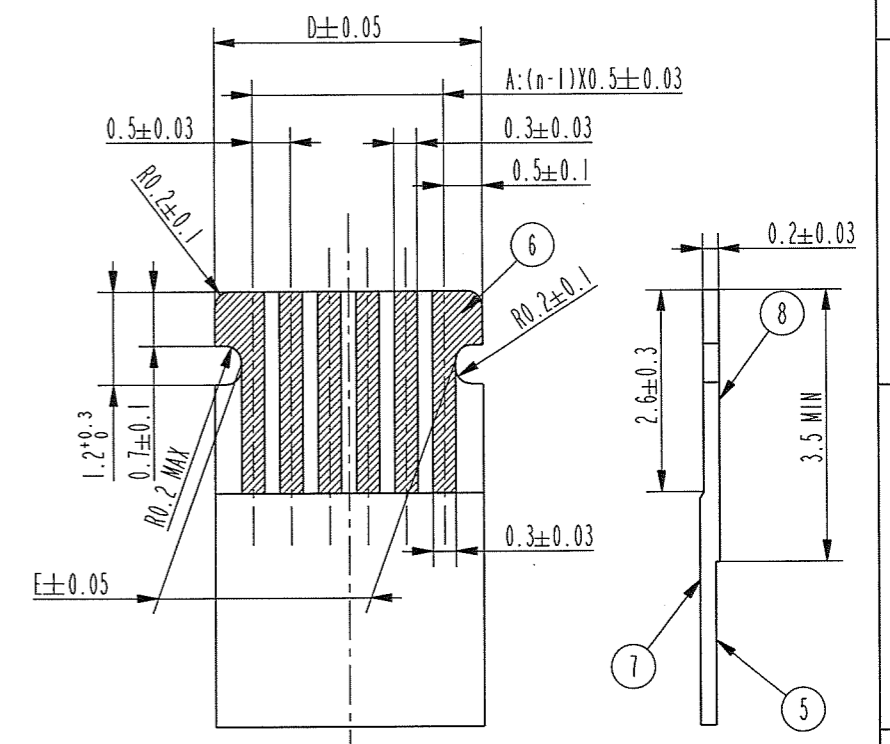
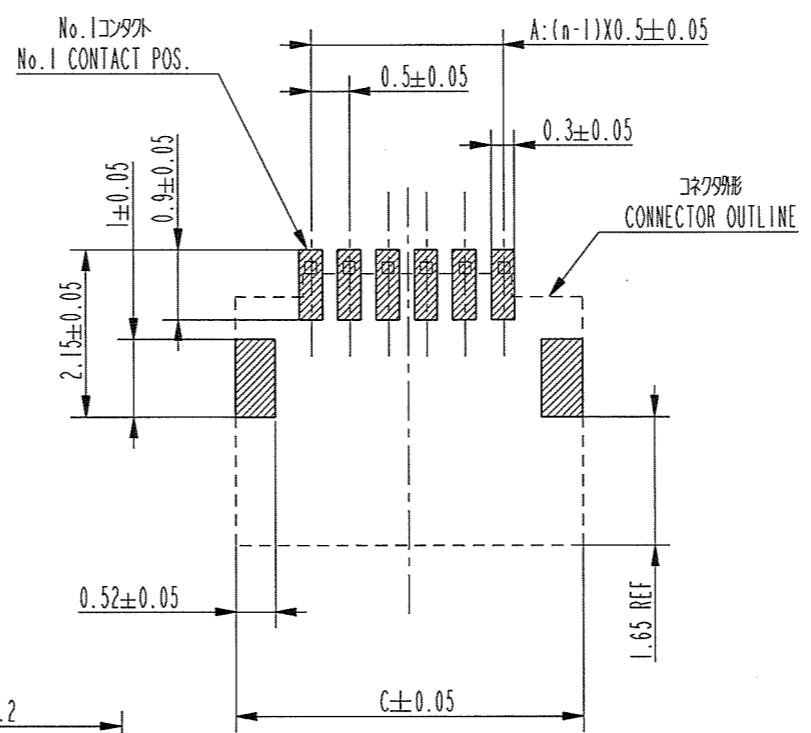
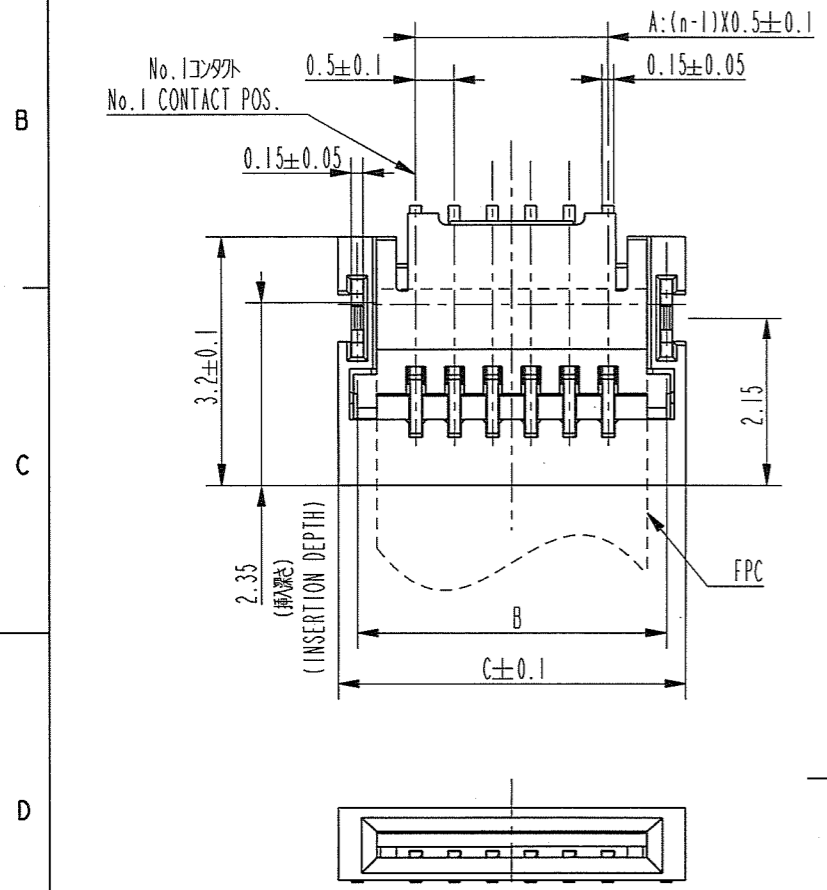
rev	ecn no	dr	date
A	J05-0849	T.S	Dec. 20, '05
B	J07-0185	M.K	Mar. 27, '07

www.fciconnect.com		surface	tolerance std	projection	MM
		ANGULAR	0.x ±	size	Scale N/A
		LINEAR	0.xx ±	A2	
		0° ±	0.xxx ±	ECN	
Product family				Spec ref	
PLASTIC TAPE PACKAGED 0.5mm PITCH FPC CONNECTOR (DOWN SIDE CONTACT TYPE)				59453	Rev. B
catalog no				CUSTOMER	sheet 1 of 2

PRODUCT No.	No. OF CONTACTS
59453-041110CLF	4 CONTACTS
59453-051110CLF	5 CONTACTS
59453-061110CLF	6 CONTACTS
59453-071110CLF	7 CONTACTS
59453-081110CLF	8 CONTACTS
59453-091110CLF	9 CONTACTS

推奨基板パターン図
RECOMMENDED PCB LAYOUT

推奨FPC寸法
RECOMMENDED FPC



CONNECTOR PARTS LIST

部品番号 No.	部品名 PART NAME	材料 MATERIAL	数量 Q'TY	記号 NOTE
1	ハウジング HOUSING	ガラス充填入り熱可塑性樹脂 GLASS FILLED THERMOPLASTIC RESIN	1	色:黒 COLOR:BLACK
2	アクチュエータ ACTUATOR	ガラス充填入り熱可塑性樹脂 GLASS FILLED THERMOPLASTIC RESIN	1	色:黒 COLOR:BLACK
3	コンタクト CONTACT	銅合金 COPPER ALLOY	n	接点部:金めっき CONTACT AREA PLATING:GOLD 端子部:金めっき TERMINAL AREA PLATING:GOLD
4	固定金具 FIXING TAB	黄銅 BRASS	2	めっき:錫めっき(鉛フリー) PLATING:TIN(LEAD FREE)

n=No. OF CONTACTS

PRODUCT No. AND DIMENSIONS

PRODUCT No.	DIMENSIONS				
	A	B	C	D	E
59453-04111CLF(4 CONTACTS)	1.5	3.0	3.5	2.5	1.8
59453-05111CLF(5 CONTACTS)	2.0	3.5	4.0	3.0	2.3
59453-06111CLF(6 CONTACTS)	2.5	4.0	4.5	3.5	2.8
59453-07111CLF(7 CONTACTS)	3.0	4.5	5.0	4.0	3.3
59453-08111CLF(8 CONTACTS)	3.5	5.0	5.5	4.5	3.8
59453-09111DLF(9 CONTACTS)	4.0	5.5	6.0	5.0	4.3

FPC PARTS LIST

部品番号 No.	品名 PART NAME	材質 MATERIAL	記号 NOTE
5	ベースフィルム BASE FILM	ポリイミド POLYIMIDE	
6	導体 CONDUCTOR	銅箔 金めっき 0.1μm以上 COPPER FOIL (PLATING:GOLD 0.1μm)	
7	オーバーレイ OVER LAY	ポリイミド POLYIMIDE	
8	補強紙 SUPPORTING TAPE	ポリイミド POLYIMIDE	

注記

熱硬化接着剤を使用し、接着方式は熱圧着とする。

NOTE

ADHESIVE METHOD OF SUPPORTING TAPE SHALL BE HEAT CRIMPING METHOD AND THERMOSETTING ADHISIVE SHALL BE USED

www.fciconnect.com		surface	tolerance std	projection	MM
		ANGULAR	0.x ±	size	Scale N/A
		LINEAR	0.xx ±	size	A2
		0° ±	0.xxx ±	ECN	
Dr	T. Schubert	Mon. 27. 07	Product family		
Eng	T. Schubert	Mon. 27. 07	Spec ref		
Chr	M. Higo	Mon. 27. 07	59453		
Appr	M. Higo	Mon. 27. 07	Rev. B		
FCI		PLASTIC TAPE PACKAGED 0.5mm PITCH FPC CONNECTOR (DOWN SIDE CONTACT TYPE)		sheet 2 of 2	
catalog no		CUSTOMER		Printed: Oct 11, 2007	

Copyright FCI

Mouser Electronics

Authorized Distributor

Click to View Pricing, Inventory, Delivery & Lifecycle Information:

[FCI / Amphenol:](#)

[59453-061110ECLF](#)