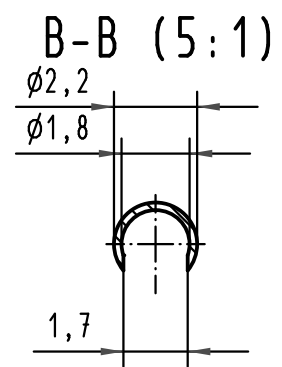
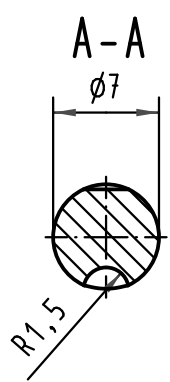
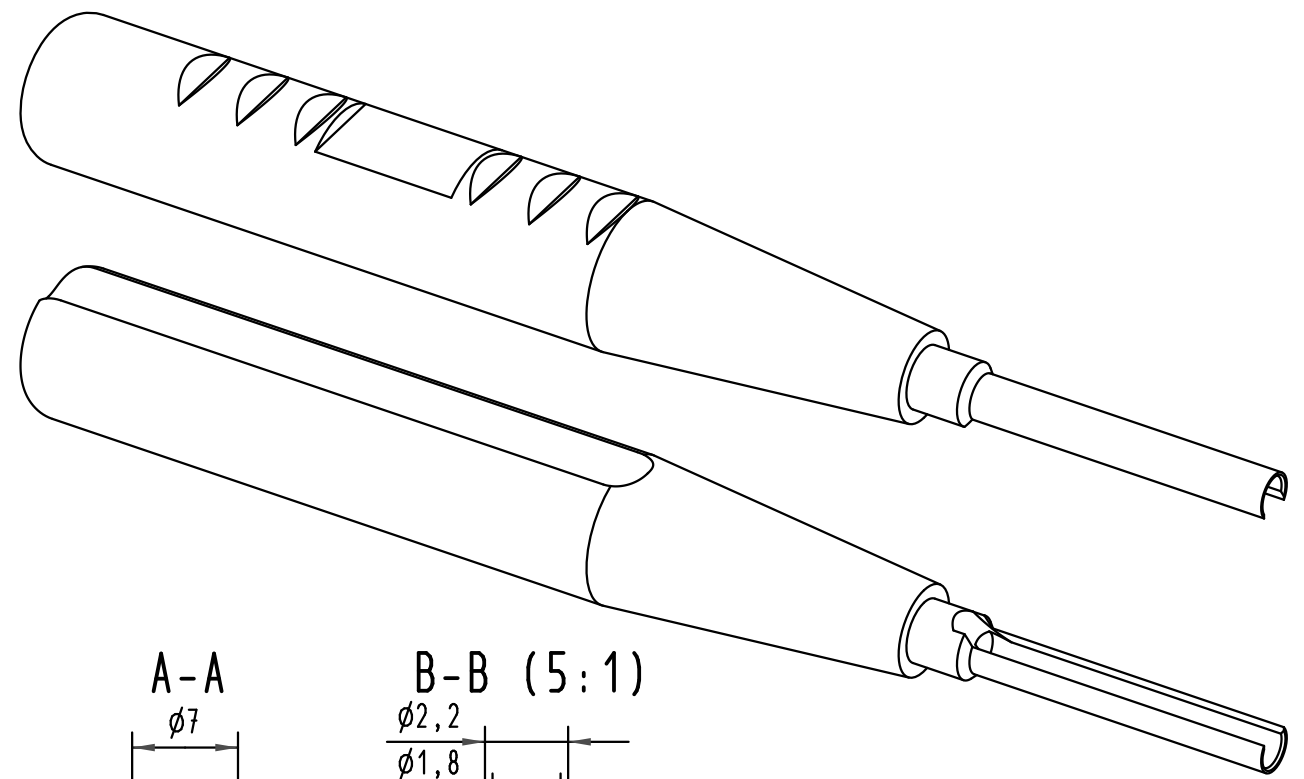
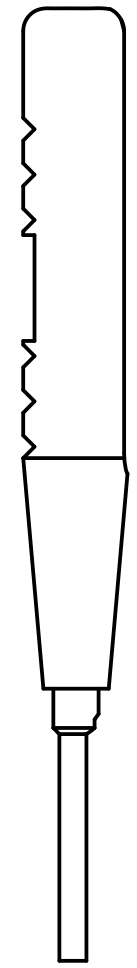
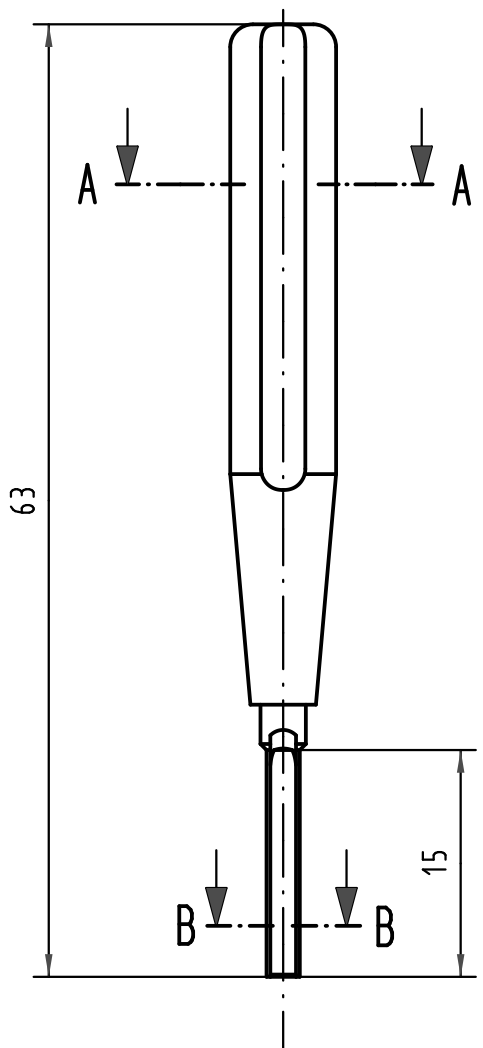


1 2 3 4 5 6

A
B
C
D



für Standard-Einzelkontakte
for single standard contacts

All Dimensions in mm Original Size DIN A 4		Techn. Character.			Nicht tolerierte Maßel Free size tolerances	
			Dat.	Name	Maßstab/Scale 2:1	Montage- und Demontagewerkzeug Insertion-Removal-Tool D-Sub Crimp
		Detail.	18.01.10	Wae		
		Insp.	20.01.10	Hä		
		Stand.		Hm		
36210	19.01.11	Wae	HARTING Electronics GmbH & Co. KG			TB 09 99 000 0171
35972			D-32339 ESPELKAMP			
Mod.	Dat.	Name				
					Sub.	Blatt/ page

Mouser Electronics

Authorized Distributor

Click to View Pricing, Inventory, Delivery & Lifecycle Information:

[HARTING:](#)

[9990000171](#)