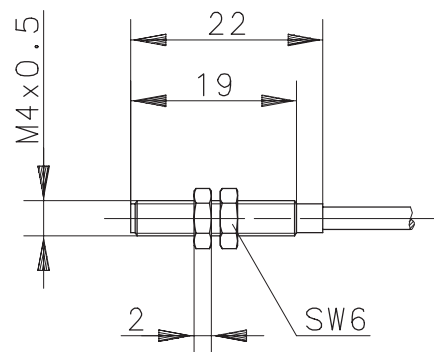
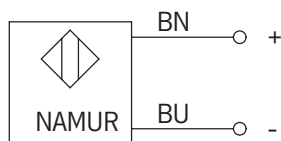


Anschlußschema



Kenndaten nach DIN EN 50227/06.1998

Elektrische Daten

Einbauart		bündig
Bemessungsschaltabstand	s_n	0,6mm bei 1,65mA
Wiederholgenauigkeit	R	0,01mm ($U_B = 7,7 \dots 9V$ DC, $T_A = 23^\circ C \pm 5^\circ C$)
Normmeßplatte		4 x 4 x 1mm (Länge x Breite x Höhe), Fe
Nennspannung	U_n	DC 7,7 ... 9V
Bemessungsbetriebsspannung	U_B	DC 5 ... 30V
Restwelligkeit		20% U_B
Stromaufnahme	I	$> 2,2mA$ aktive Fläche frei $< 1mA$ aktive Fläche bedeckt
Schaltfrequenz	f	$\leq 10kHz$
Eigeninduktivität	C_i	320 μ H
Eigenkapazität	L_i	8nF

Mechanische Daten

Umgebungstemperatur	-25°C bis +70°C
Schutzart	IP 67
Gehäuse	Messing, vernickelt
Anschlußart	Kabel 2 x 0,055mm ² x 2m; PUR-Mantel
Befestigungshilfen	2 x Sechskantmutter

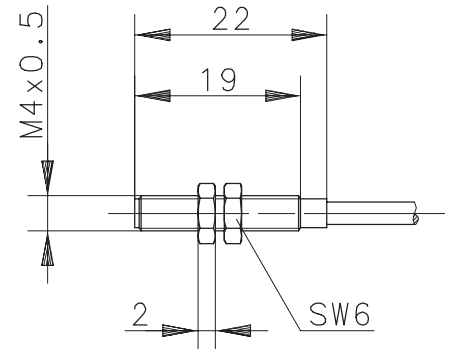
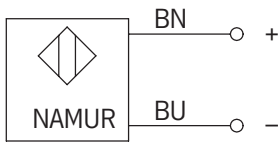
Technical Data

Inductive Proximity Switch - Namur

Type: **KIB-M04EA/0,6-2**

Part.-No.: **650.1699.006**

Wiring Diagram



Technical Data according to DIN EN 50227/06.1998

Elektrical Data

Mounting		flush
rated operating distance	s_n	0,6mm @ 1,65mA
Repeat accuracy	R	0,01mm ($U_B = 7,7 \dots 9V$ DC, $T_A = 23^\circ C \pm 5^\circ C$)
Standard target		5 x 5 x 1mm (length x width x thickness), Fe
Rated voltage	U_n	DC 7,7 ... 9V
Rated operational voltage	U_B	DC 5 ... 30V
Ripple		20% U_B
current input	I	> 2,2mA sensing face free < 1mA sensing face damping
Frequency of operating cycles	f	≤ 10 kHz
Self-inductance	C_i	320 μ H
Self-capacitance	L_i	8nF

Mechanical Data

Operating temperature	-25°C bis +70°C
Type of protection	IP 67
Housing	brass, nickel plated
Termination type	cable 2 x 0,055mm ² x 2m; PUR - Outer jacket
For attachment	2 x hexagon nut

Mouser Electronics

Authorized Distributor

Click to View Pricing, Inventory, Delivery & Lifecycle Information:

[Altech:](#)

[650.1699.006](#)