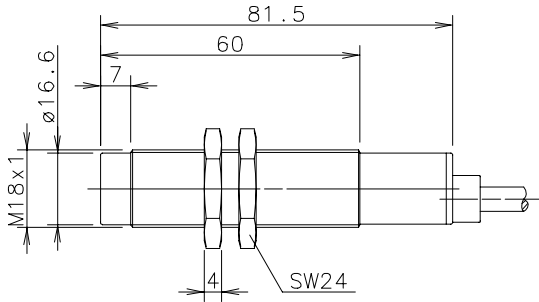


Type: **KIN-M18PA/008-P2**

Art.-Nr.: **660.2006.141**

04.03.04/0081-04

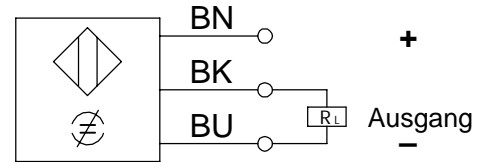


**Allgemeine Kenndaten**

Gehäuse	Messing vernickelt
Schutzart	IP 65
Umgebungstemperatur	-25 °C bis +70 °C
Anschlußart	Kabel 3 x 0,5 mm <sup>2</sup> x 2 m
Gegen Verpolen der Versorgungsleitung geschützt	
Transientenfestigkeit	200 V für 1 ms bei Ri = 1 kΩ
Ausgang dauerkurzschluß- und überlastfest	

**Sonderheiten / Anmerkungen**

**Anschlußschema**

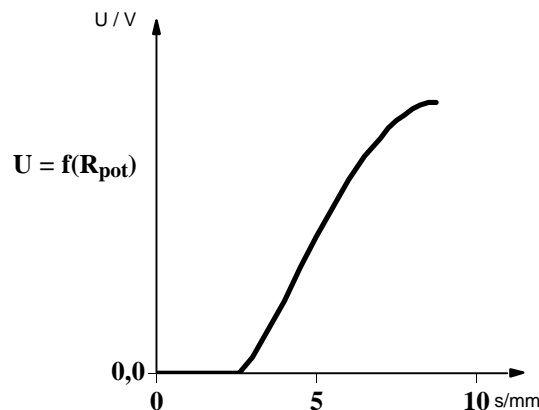


**Spezielle Kenndaten**

**Bemerkungen**

Meßbereich	3 – 8 mm	Bedämpfungsfläche: St37, □18 mm
Einbauart	nicht bündig	
Bemessungsbetriebsspannung U <sub>e</sub>	12 – 24 V	
Bemessungsbetriebsspannungsbereich U <sub>B</sub>	10 – 36 V	einschließlich Restwelligkeit
Spannungsausgang	einstellbar	mittels Potentiometer 0 – 5 kΩ
Stromaufnahme ohne Last	≤ 20 mA	
Temperaturfehler	± 15 %	vom Endwert
Linearitätsfehler	± 5 %	
Wiederholgenauigkeit	≤ 2 %	

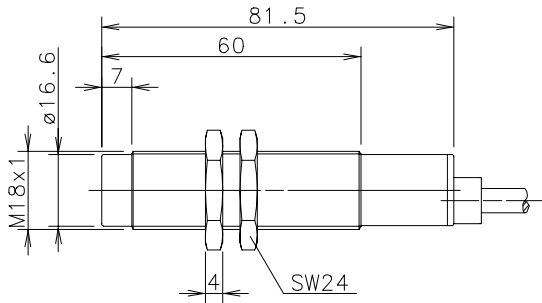
**Spannungskennlinie**



# Data Sheet

## Inductive Proximity Sensor

Type: **KIN-M18PA/008-P2**      Art.-No.: **660.2006.141**      04.03.04/0081-04



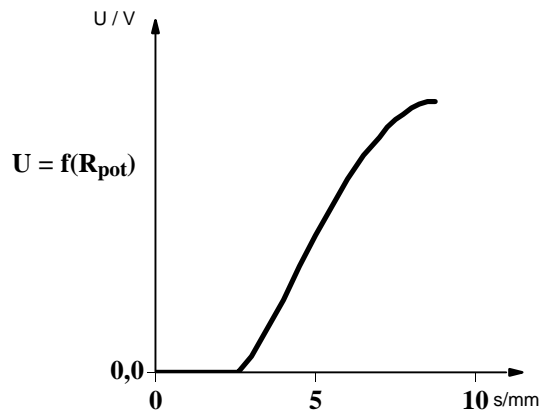
General Features	
housing	brass, nickel plated
protection	IP 65; NEMA 12
operating temperature	-25°C to 70°C
termination type	cable 3 x 0,5 mm <sup>2</sup> x 2 m
protection against reverse supply polarity	
max. transient voltage rate	200 V for 1 ms at Ri = 1 kΩ
permanent overload and s.c.p.	

**Options / Comments**

**Wiring Diagram:**

Technical Features			Remarks
range of measurement		3 ... 8 mm	damping area: St 37, □ 18 mm
mounting		non flush	
rated operational voltage	$U_e$	12 – 24 V DC	
operational voltage range	$U_B$	10 – 36 V DC	incl. ripple frequency
voltage output		adjustable	with potentiometer 0 – 5 kΩ
rated operational current	$I_e$	≤ 20 mA	
temperature error		± 15 %	referring to the accumulated value
linearity error		± 5 %	
repeat accuracy	R	≤ 2 %	

**Output Characteristic**



# Mouser Electronics

Authorized Distributor

Click to View Pricing, Inventory, Delivery & Lifecycle Information:

[Altech:](#)

[660.2006.141](#)