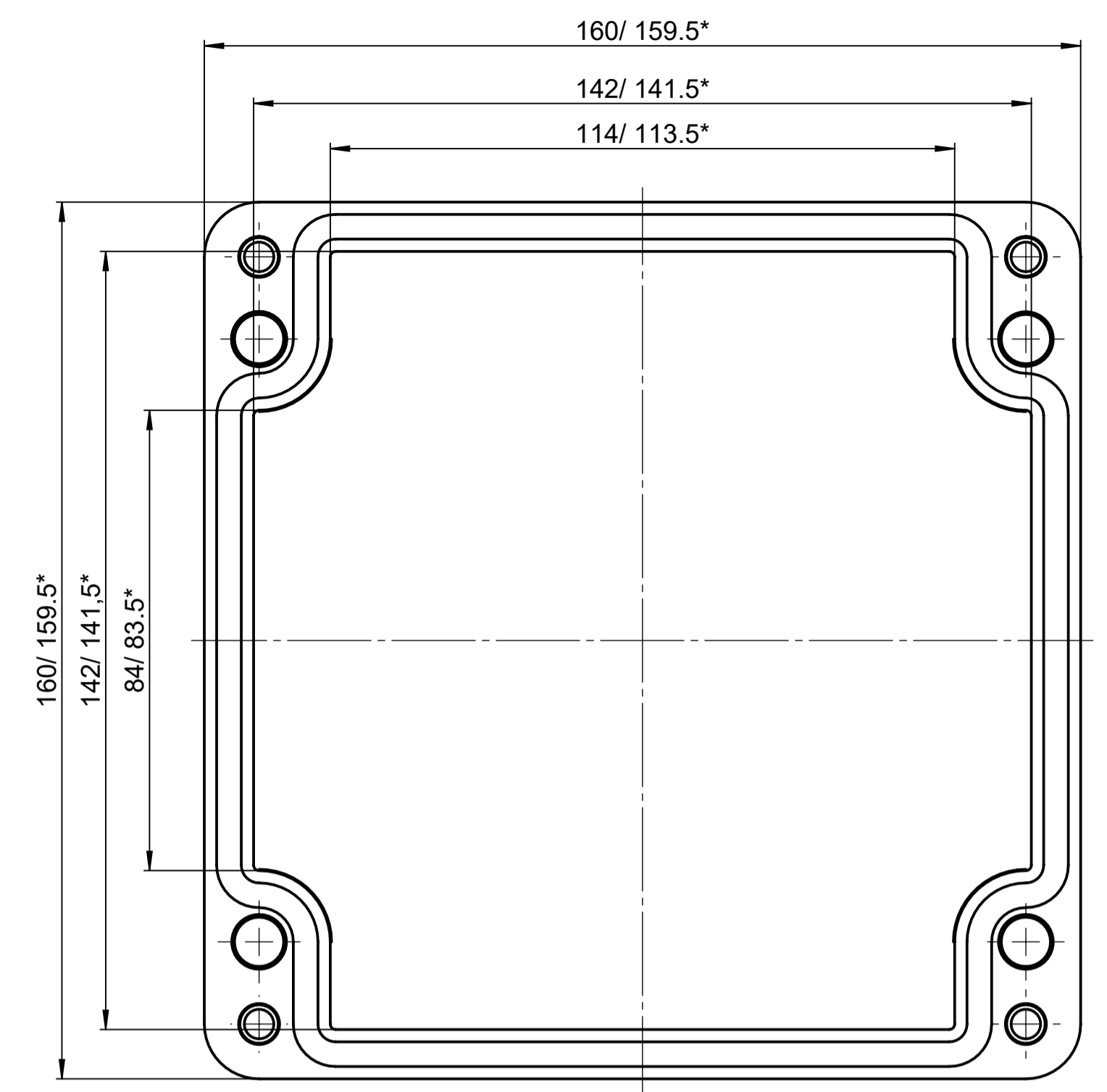


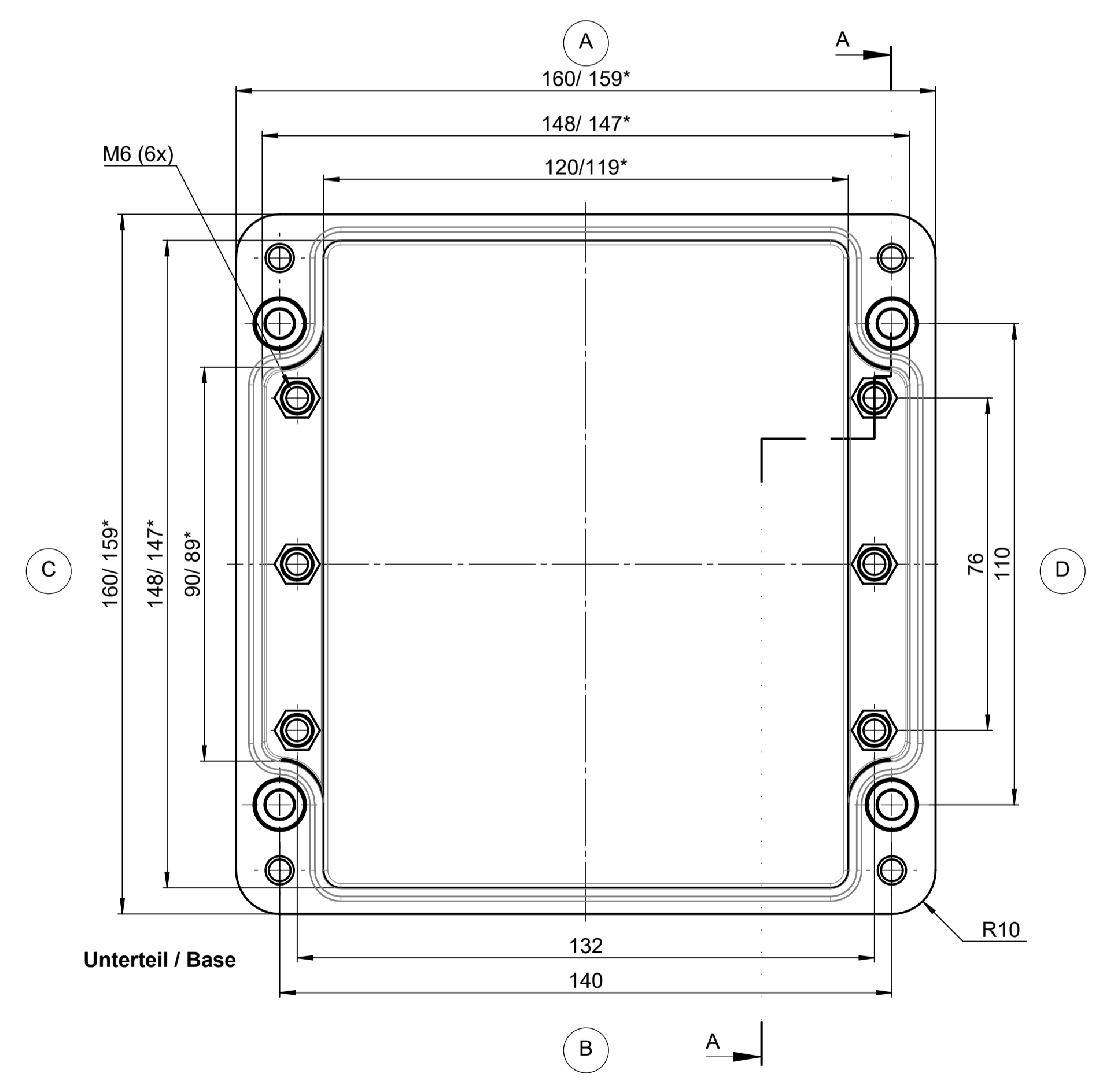
Für diese techn. Unterlage behalten wir uns alle Rechte vor. Nachdruck, Vervielfältigung und Verbreitung, auch auszugsweise, ist ohne schriftliche Genehmigung der ROSE Systemtechnik GmbH.  
 For these techn. copies we reserve all rights. Reproduction, copying and distribution, even in part, without written permission of ROSE Systemtechnik GmbH is prohibited.

All rights reserved. No copies or reproductions of this drawing may be made without the written permission of ROSE Systemtechnik GmbH.

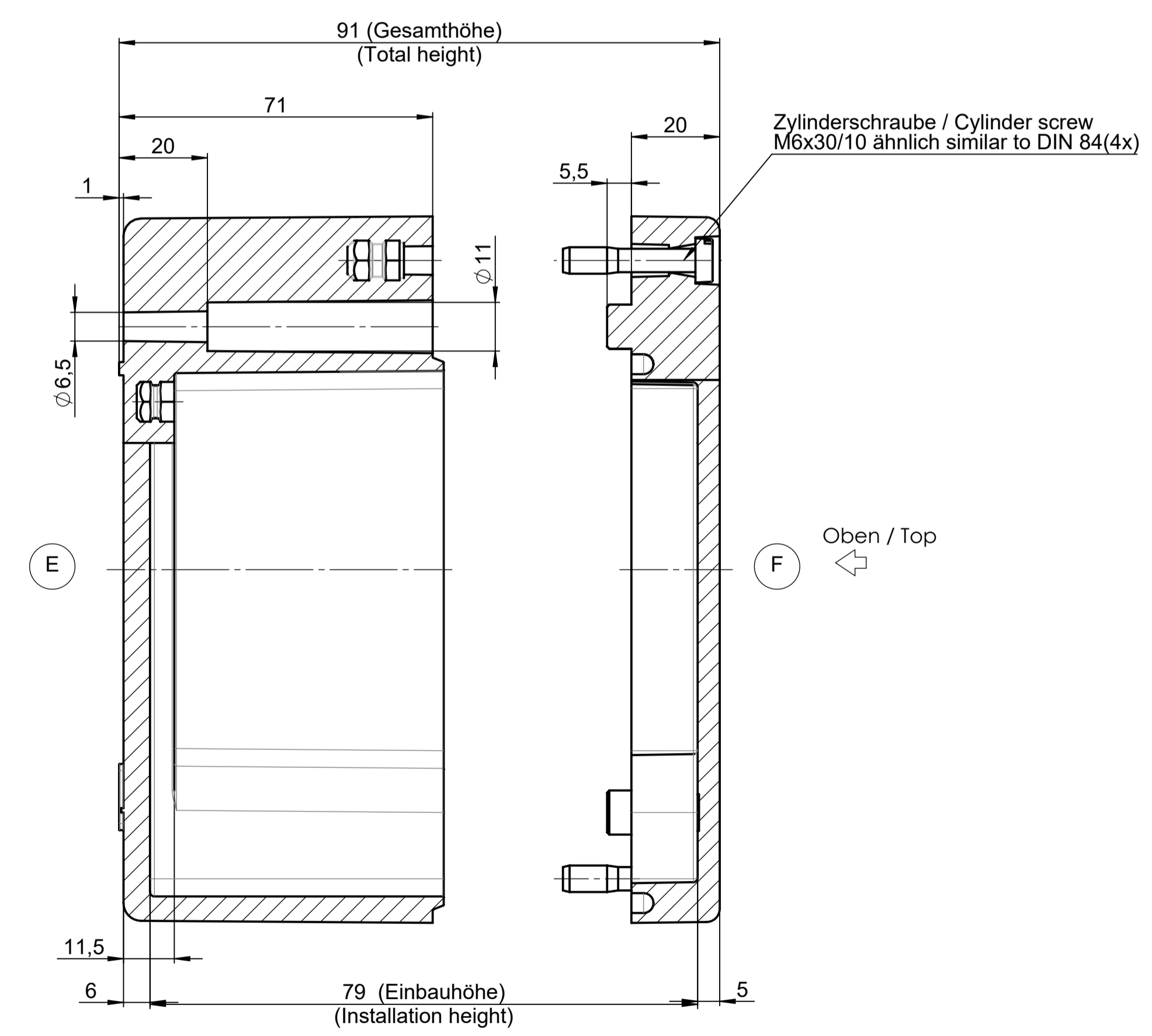


Deckel / Lid

\* = Mass durch Formkonizität nach unten verringert.  
 Freimass - Toleranz nach DIN 16901-130  
 \* = Dimensions reduced in the lower part by mould incline  
 General tolerances according to DIN 16901-130



Unterteil / Base



Oben / Top

Index		Änderung/Modification		Änd. Nr. / Mod. Nr.	Datum/Date/Name	Projekt-Nr./project-no.	
ROSE		Systemtechnik GmbH 32457 Porta Westfalica		erstellt: created: 28.04.17	D. Mac.	Farbe/color Gewicht/weight 1.28kg	
Maßstab Scale 1:1		Benennung/Description Polyester Ex Leergehäuse Polyester Ex empty enclosure		geprüft: checked: 08.06.17	M. Lei.	Oberfläche/Surface Freimitteltoleranz open tolerances DIN 16901-130 Werkstückkanten/Edges Ersatz für Rechnungen for Bemerkung/Note Zeichnung-Nr./Drawing-No.: KAT26.161609	

# Mouser Electronics

Authorized Distributor

Click to View Pricing, Inventory, Delivery & Lifecycle Information:

[Phoenix Mecano:](#)

[261616090](#)