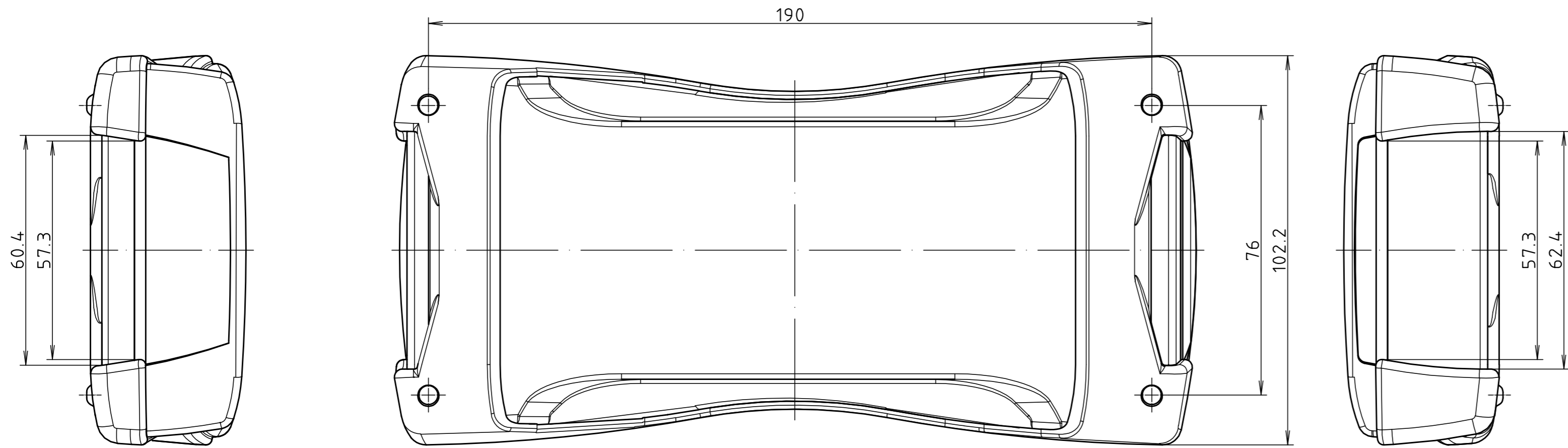
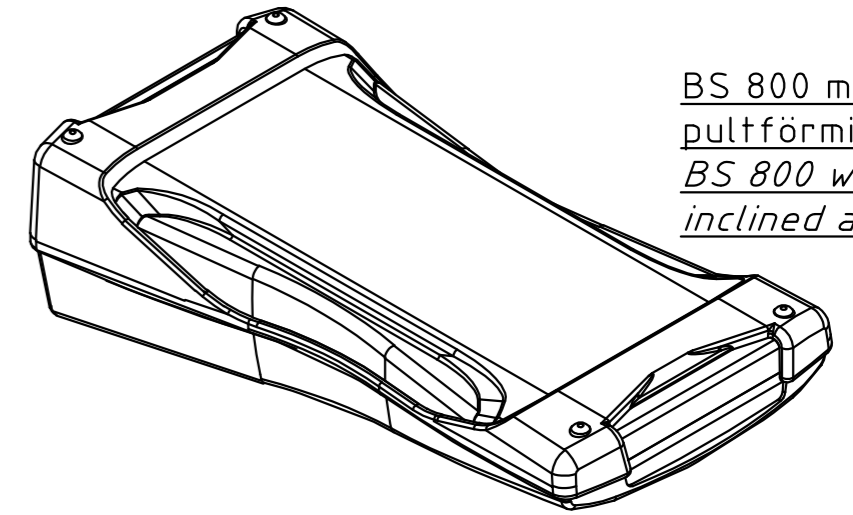
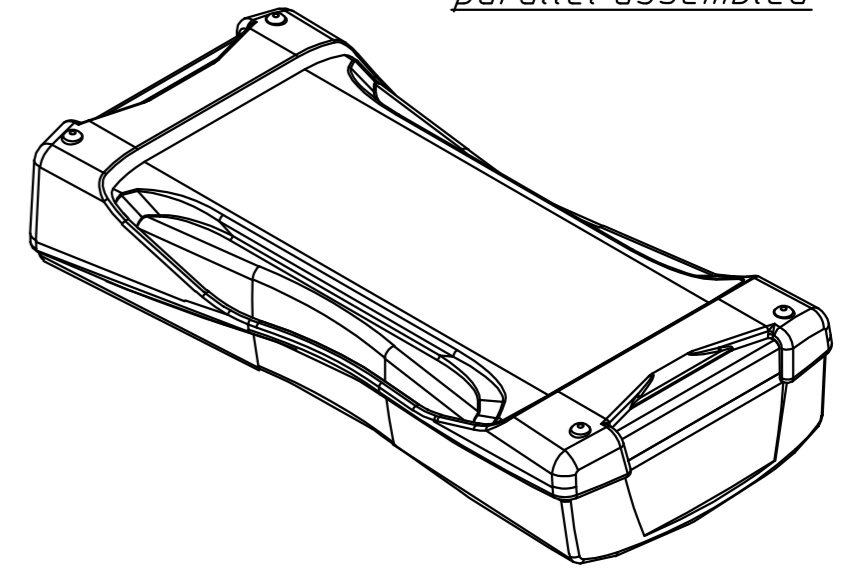


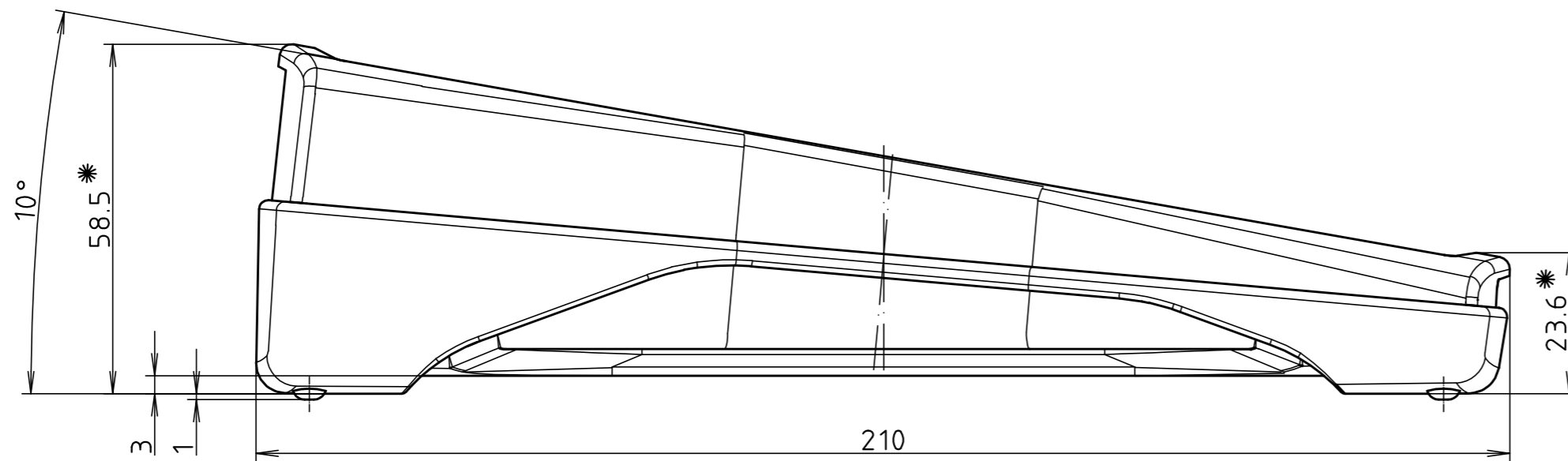
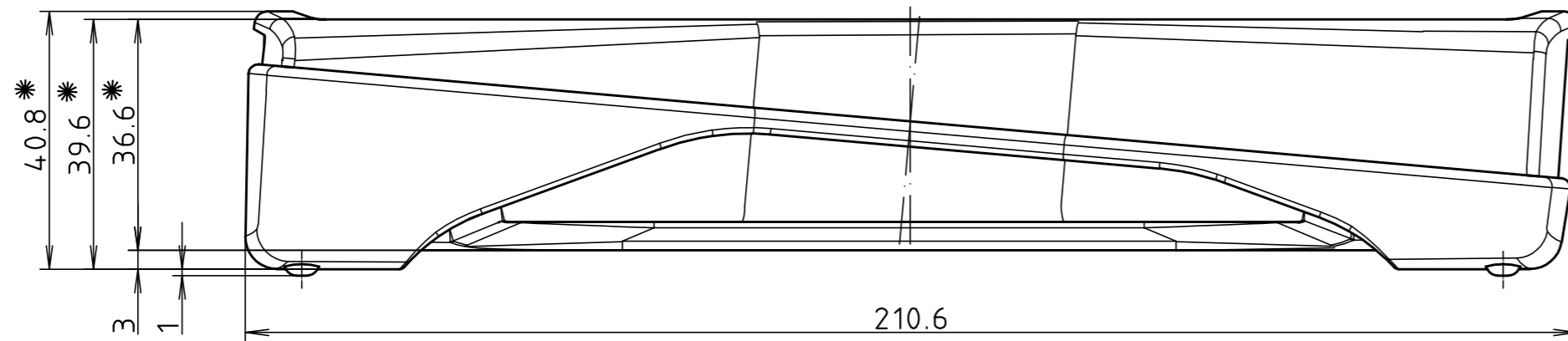
"Schutzvermerk nach DIN ISO 16016 beachten." "Please pay attention to copyright note DIN ISO 16016"



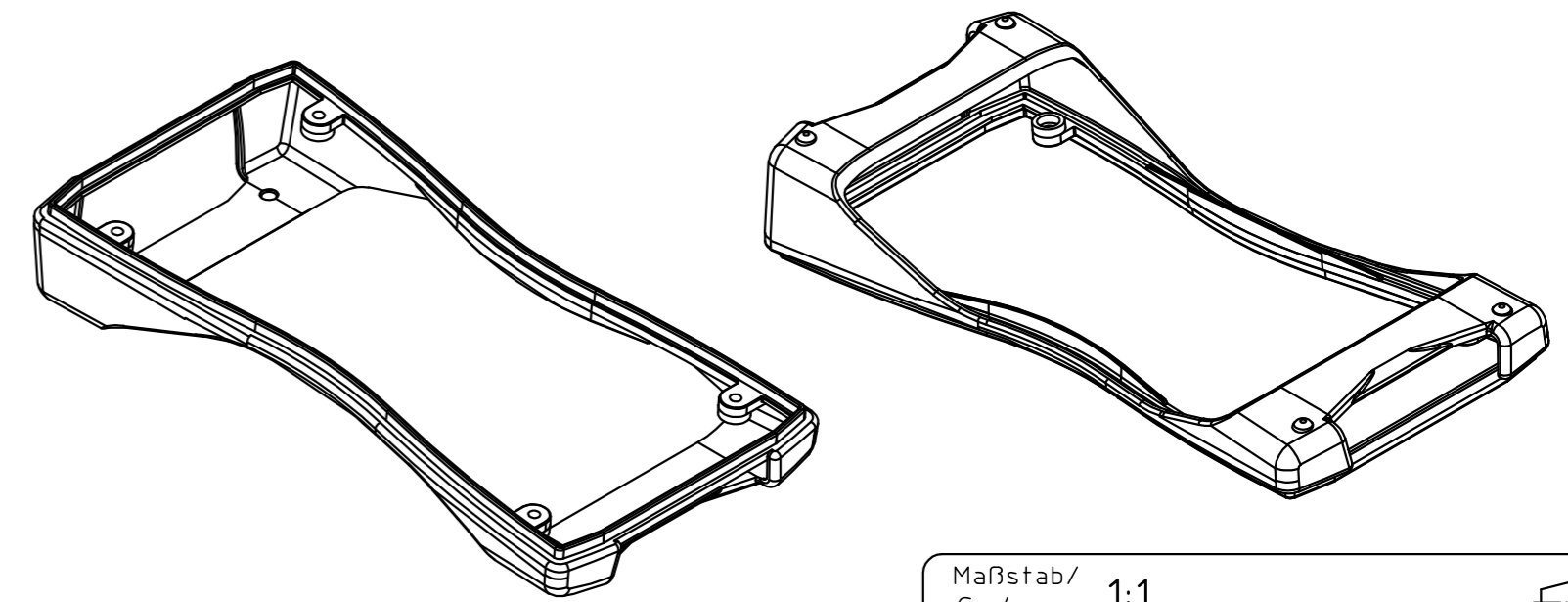
BS 800 mit DI-D
parallel montiert
BS 800 with Di-D
parallel assembled



BS 800 mit DI-D
pultförmig montiert
BS 800 with Di-D
inclined assembled



BS 800 DI-D



* Je nach Anzugsmoment verringern sich die Maße um bis zu 0.5mm.
The dimensions reduce up to 0.5mm depend by the torque

Maßstab/ Scale:	1:1	
Zeichnungs-Nr. / Drawing-No.:	2K 5355.042.01	
Artikel / Article:	BS 800 DI-D	
Katalogzeichnung/ Catalogue drawing		
A.Nr./ Alt-No.:	Datum/ Date:	
DISK: 2 802 693		
Datum/Date: 09.06.06 KH		

Mouser Electronics

Authorized Distributor

Click to View Pricing, Inventory, Delivery & Lifecycle Information:

[Phoenix Mecano:](#)

[82885005](#)