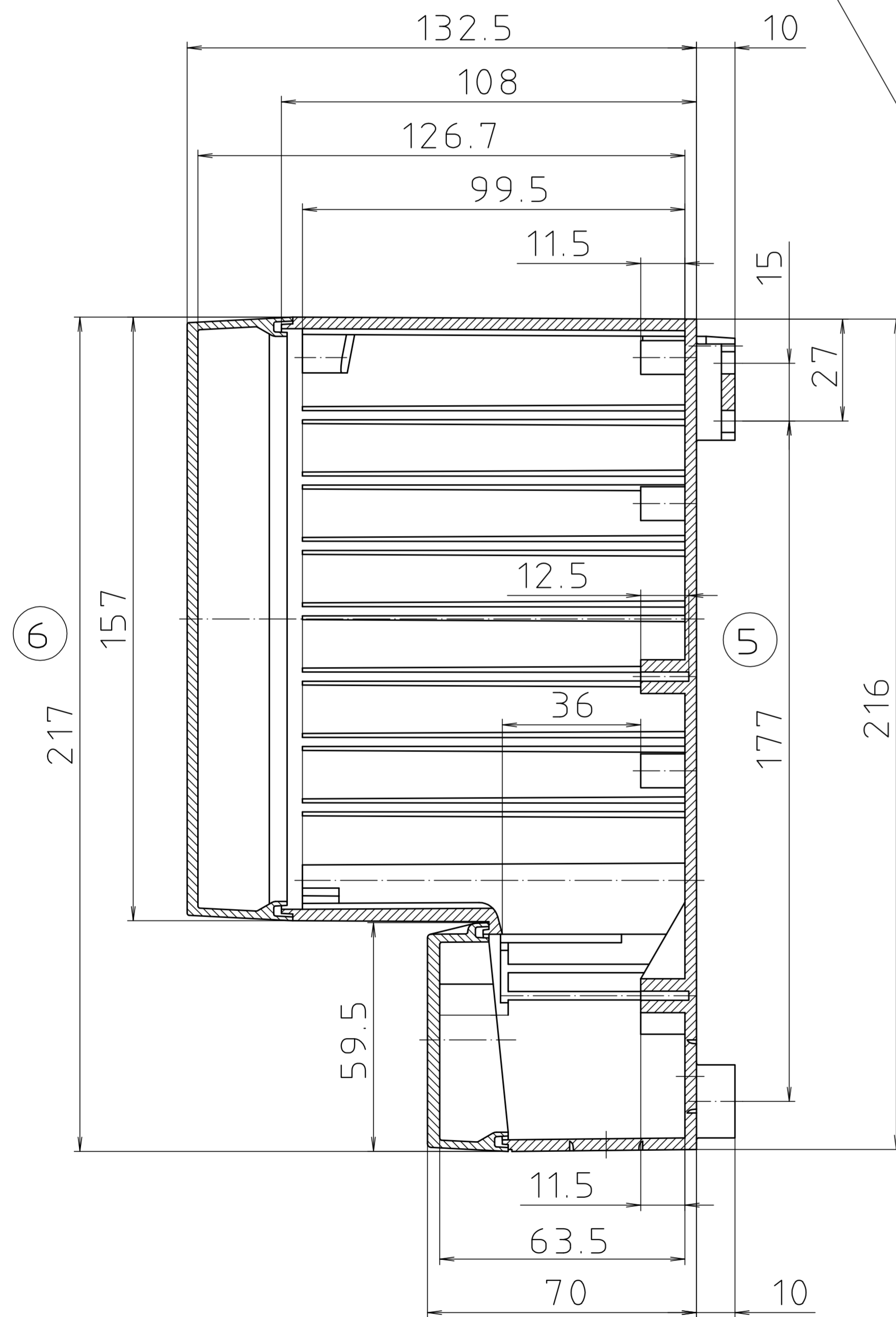


Vorprägungen für PG und metrische Gewinde/
Pre-punchings for Pg and metric threads

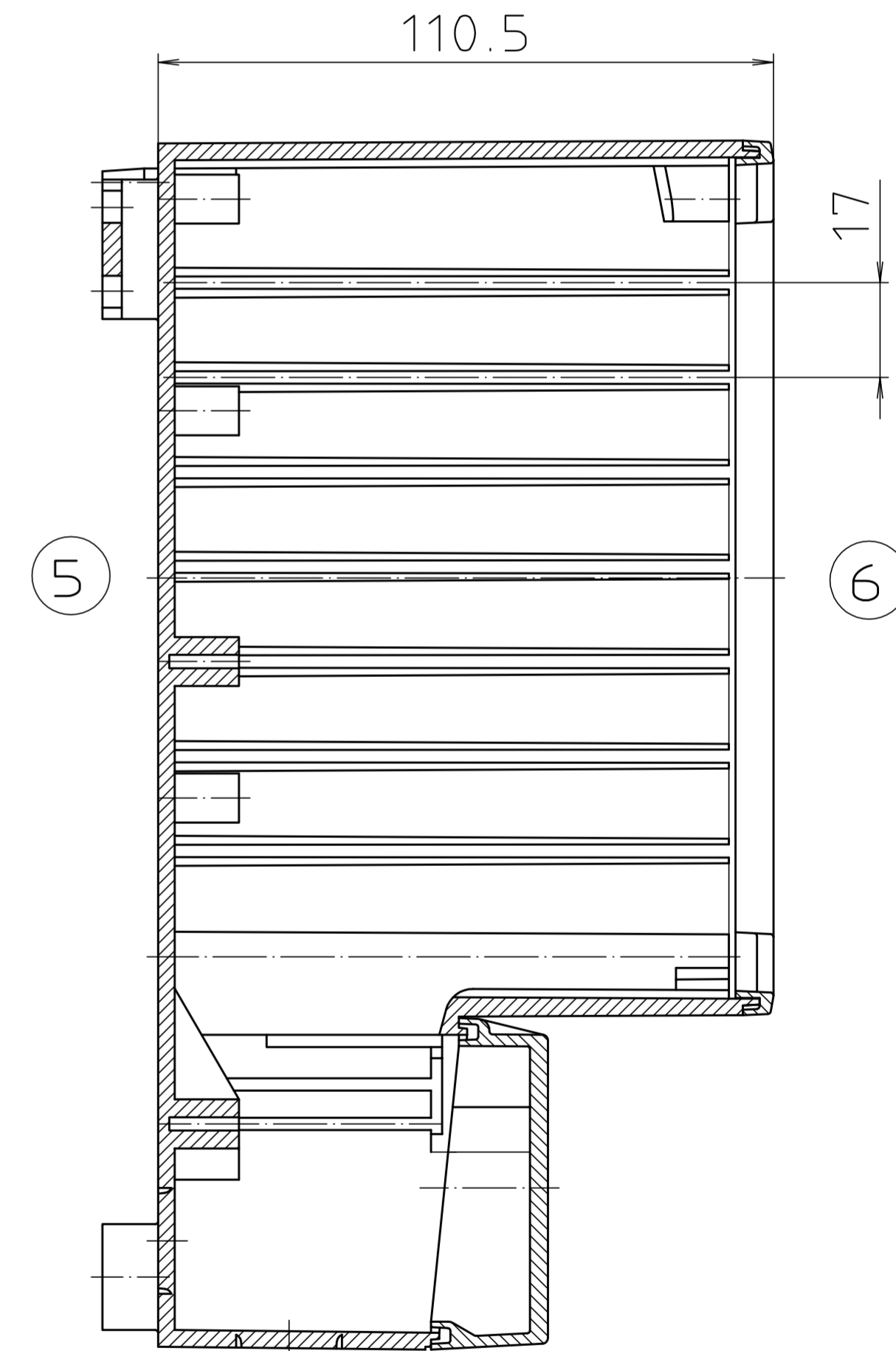
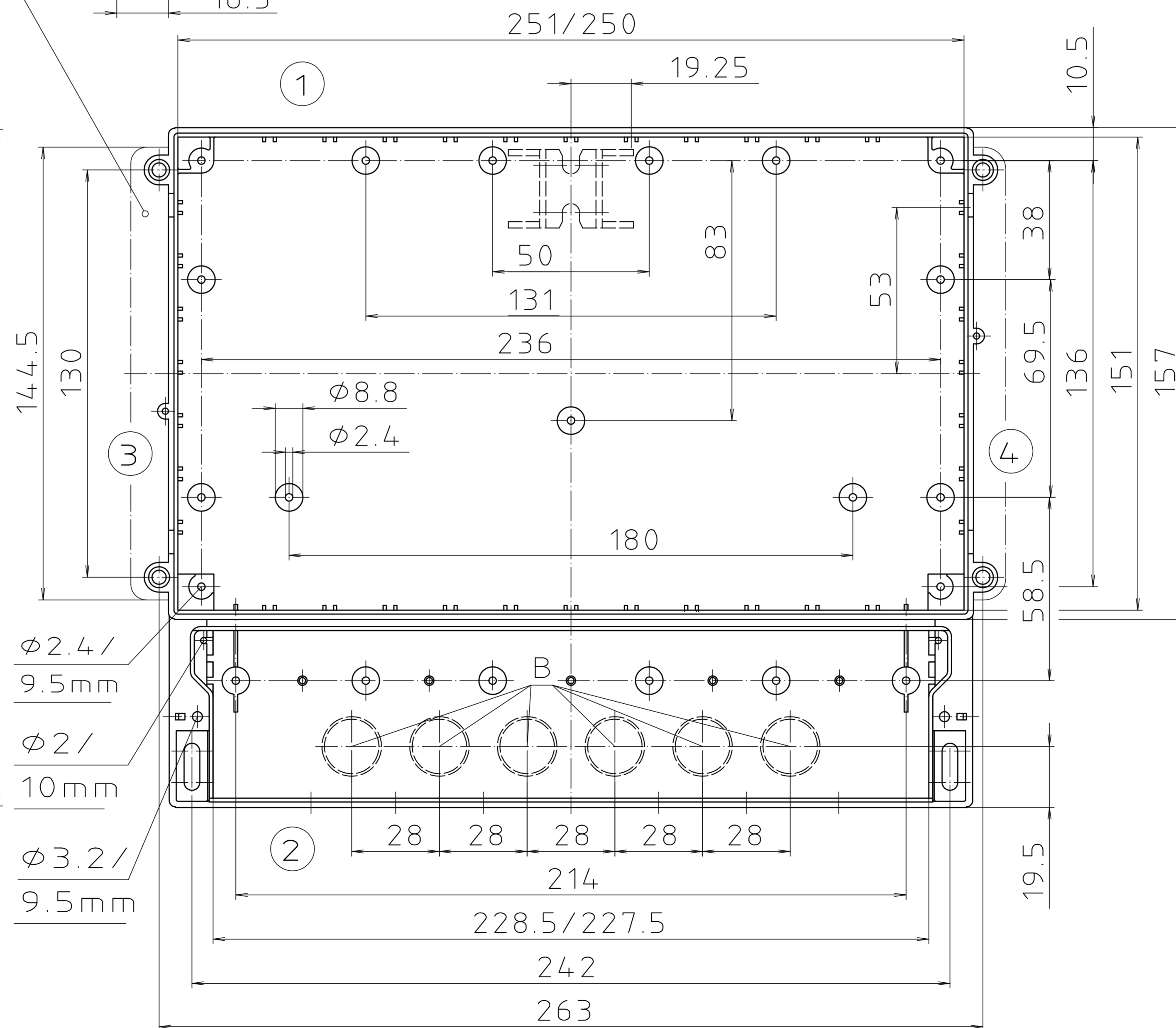
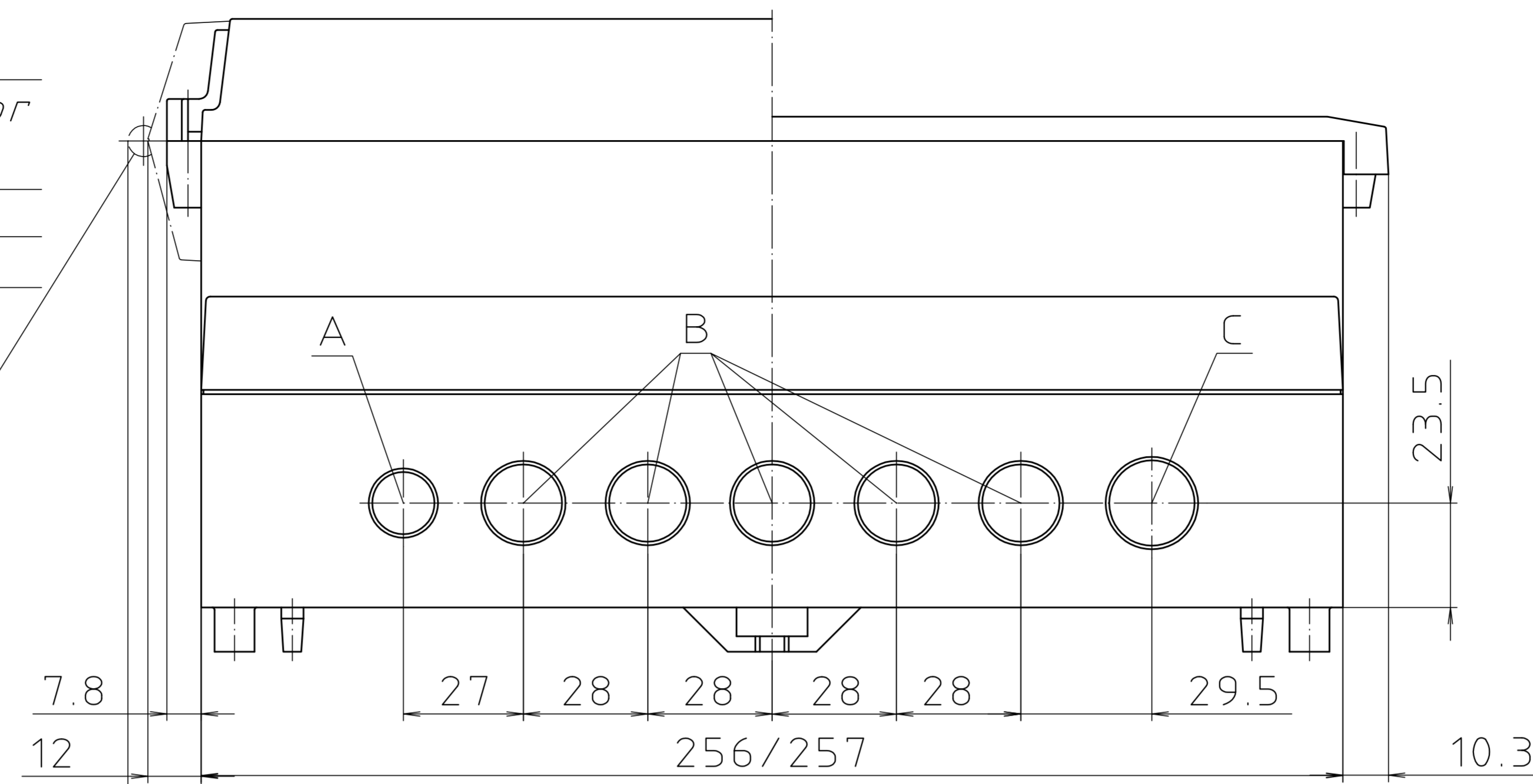
Index	RCP		RCPM	
	Vorprägung/ Pre-punching	für/for	Vorprägung/ Pre-punching	für/for
A	ø15.6	PG 9	ø12.4	M 12
B	ø19	PG 11	ø16.4	M 16
C	ø20.8	PG 13.5	ø20.4	M 20

Scharnier bzw.
Rastverschluß/
hinge resp.
catch lock



RCP/RCPM 2500

RCP/RCPM 250




Maßstab/
Scale: 1:1

Zeichnungs-Nr. / Drawing-No.:
1G 5075.076.04

Artikel / Article:
RCP/RCPM 2500 / 250
Katalogzeichnung/
Catalogue drawing

A.Nr./ Alt.-No.	Datum/ Date
3533 2998 2743	14.02.01 14.06.94 11.01.93

DISK: 2 600 821
Datum/Date: 16.01.92 SM



BOPLA
A Phoenix Mecano Company

Mouser Electronics

Authorized Distributor

Click to View Pricing, Inventory, Delivery & Lifecycle Information:

[Phoenix Mecano:](#)

[41250009](#)