

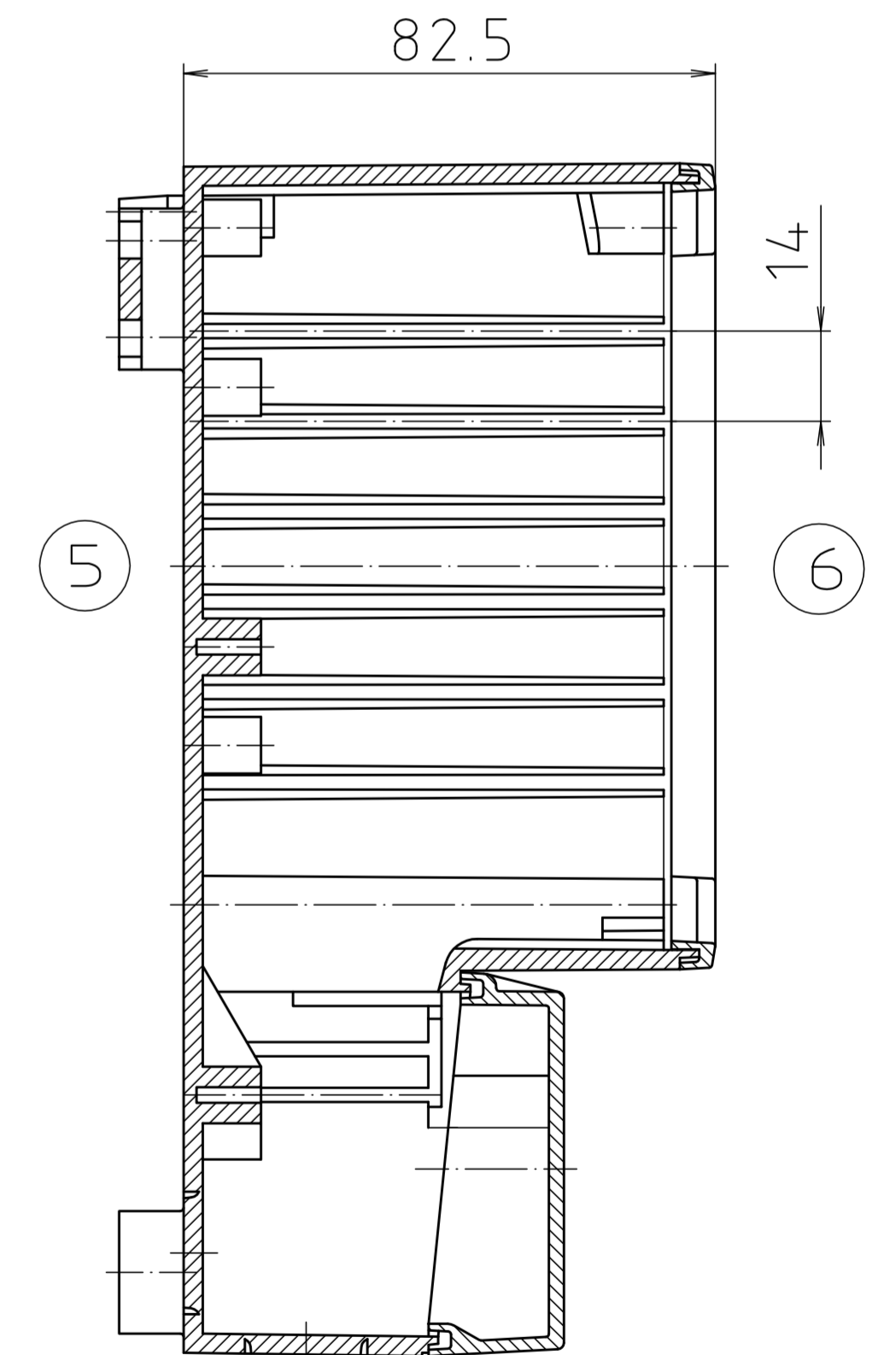
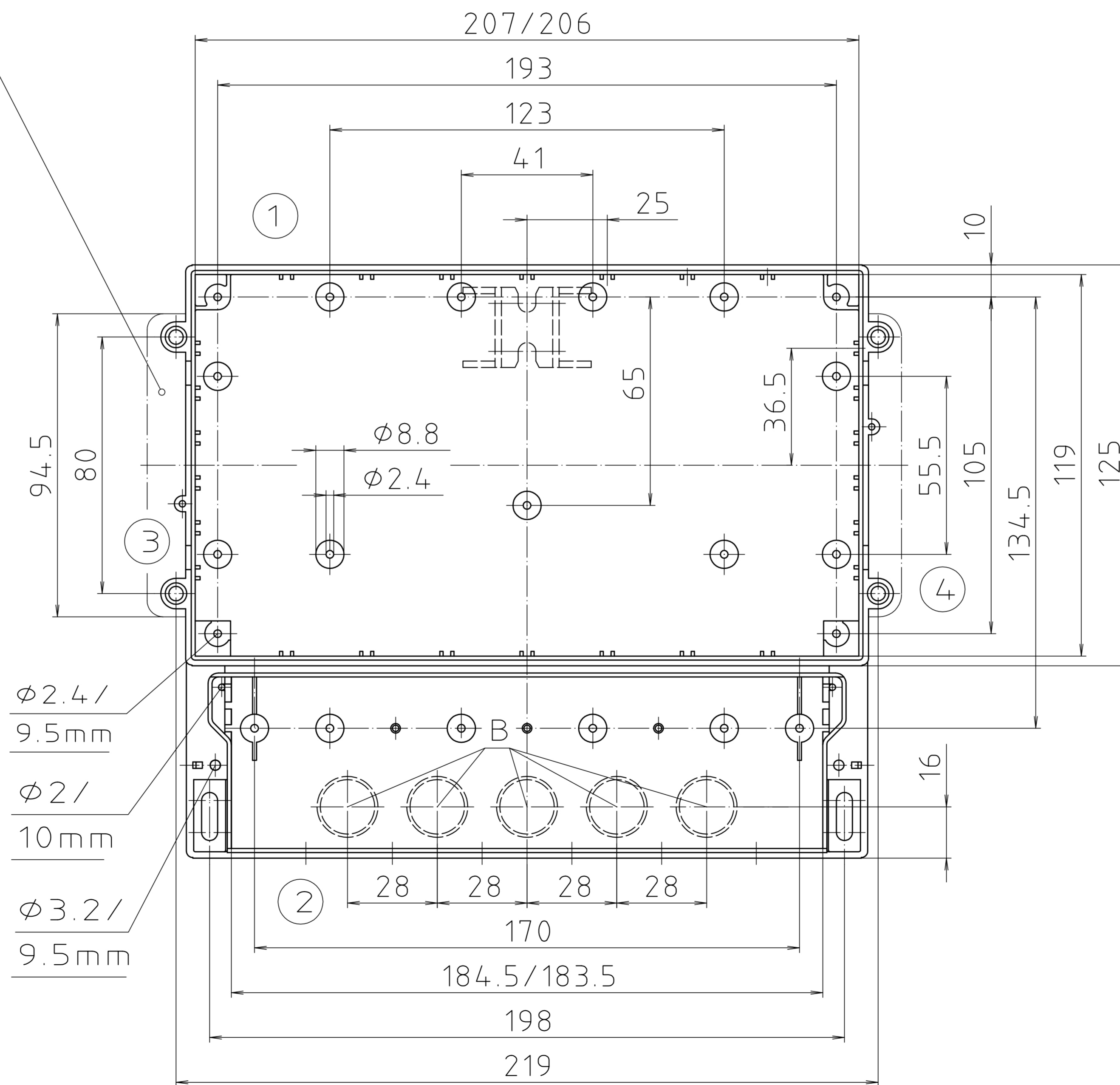
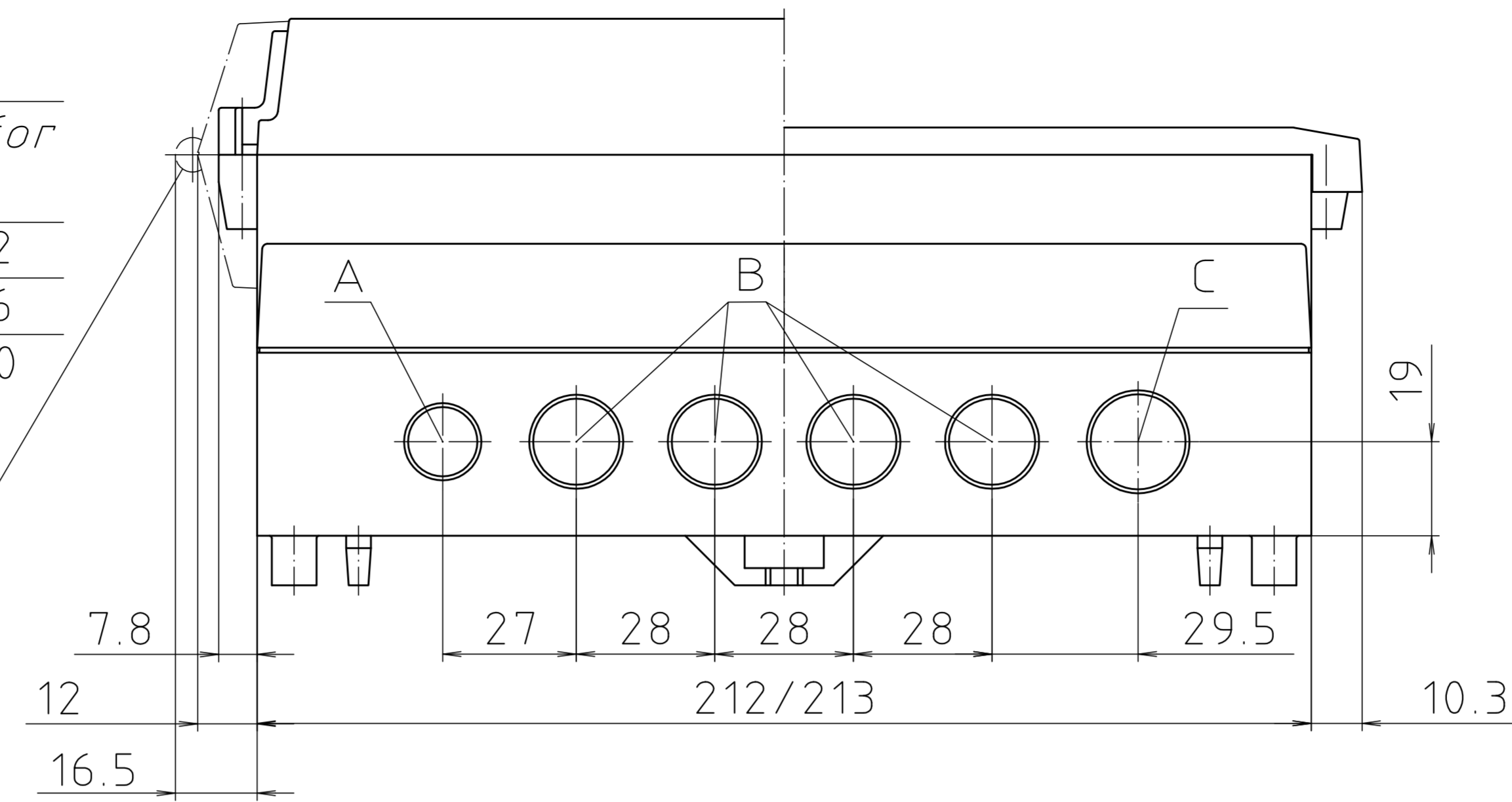
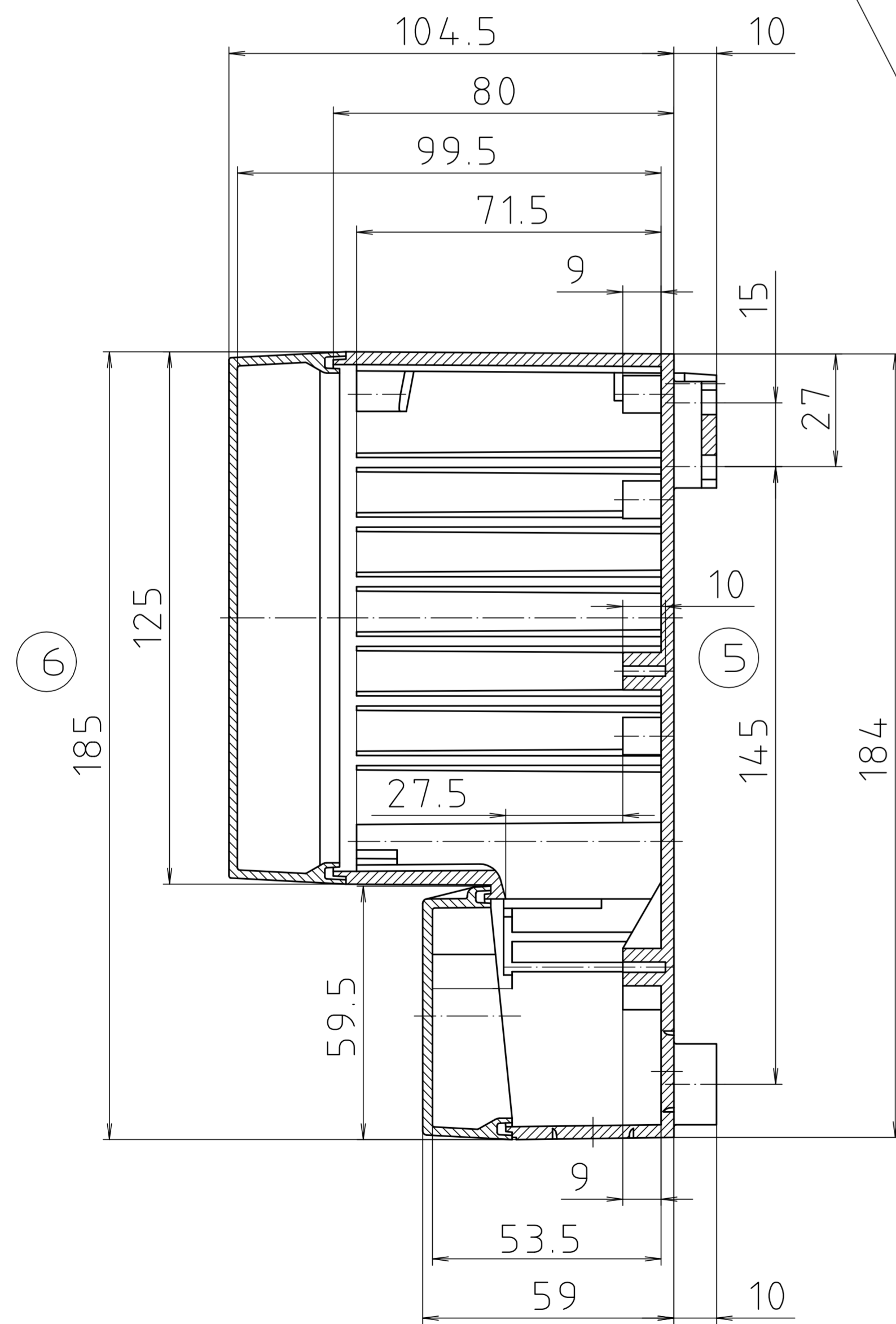
Vorprägungen für PG und metrische Gewinde/
Pre-punchings for Pg and metric threads

RCP/RCPM 2000

RCP/RCPM 200

| Index | RCP | | RCPM | |
|-------|-----------------------------|-----------|-----------------------------|-----------|
| | Vorprägung/ Pre-punching | für / for | Vorprägung/ Pre-punching | für / for |
| A | ø15.6 | PG 9 | ø12.4 | M 12 |
| B | ø19 | PG 11 | ø16.4 | M 16 |
| C | ø20.8 | PG 13.5 | ø20.4 | M 20 |

Scharnier bzw.
Rastverschluß/
hinge resp.
catch lock



Maßstab/
Scale: 1:1

Zeichnungs-Nr. / Drawing-No.: 1G 5075.077.04

Artikel / Article:
RCP/RCPM 2000 / 200
Katalogzeichnung/
Catalogue drawing

| | |
|----------|----------|
| 3533 | 14.02.01 |
| 2998 | 14.06.94 |
| 2743 | 11.01.93 |
| A.Nr./ | Datum/ |
| Alt.-No. | Date: |

DISK: 2 600 822
Datum/Date: 16.01.92 SM

BOPLA
A Phoenix Mecano Company

Mouser Electronics

Authorized Distributor

Click to View Pricing, Inventory, Delivery & Lifecycle Information:

[Phoenix Mecano:](#)

[41200309](#)