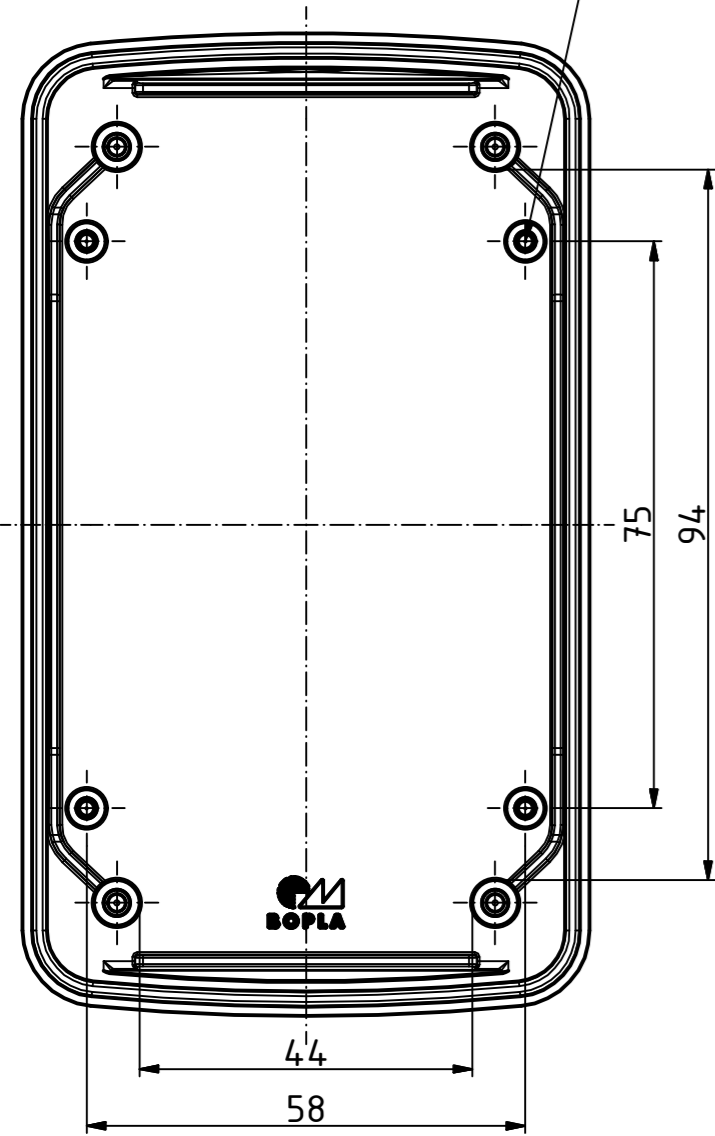


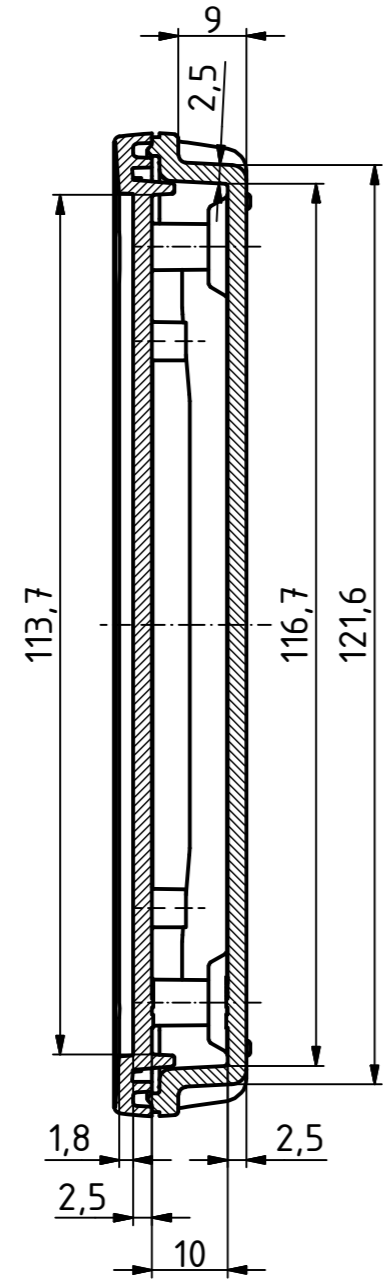
"Schutzvermerk nach DIN ISO 16016 beachten". "Please pay attention to copyright note DIN ISO 16016"

nur Oberteil  
only Lid

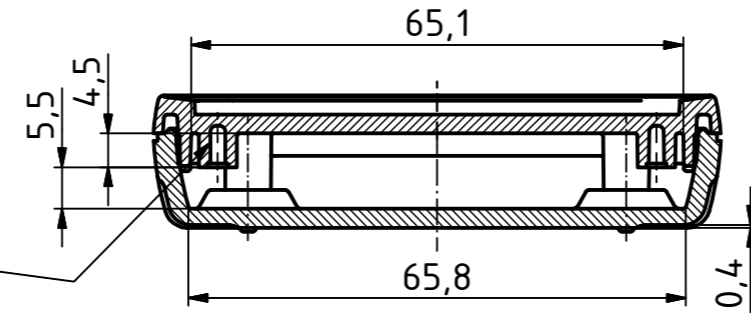


ø2/5,5tief/deep (4x)

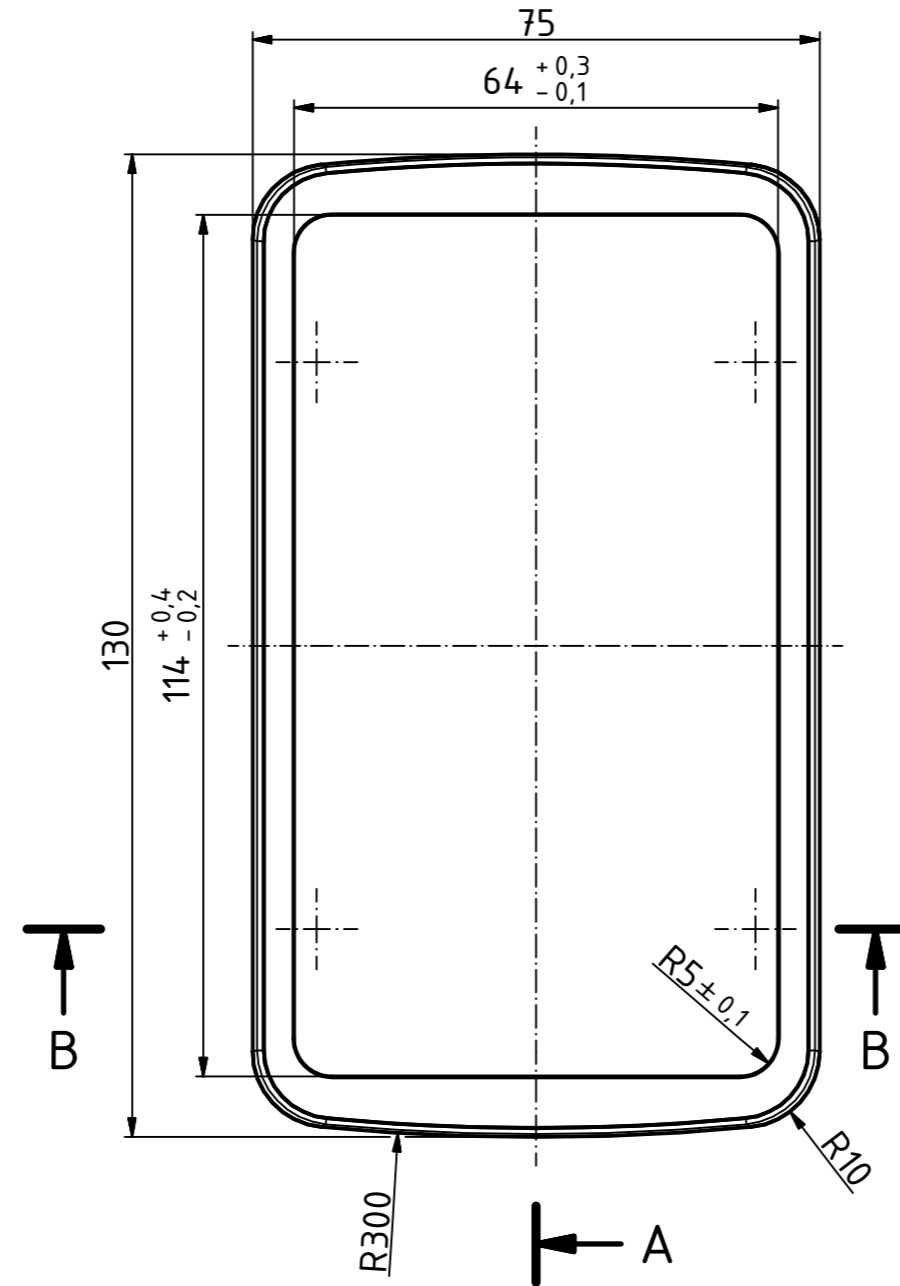
A-A



B-B

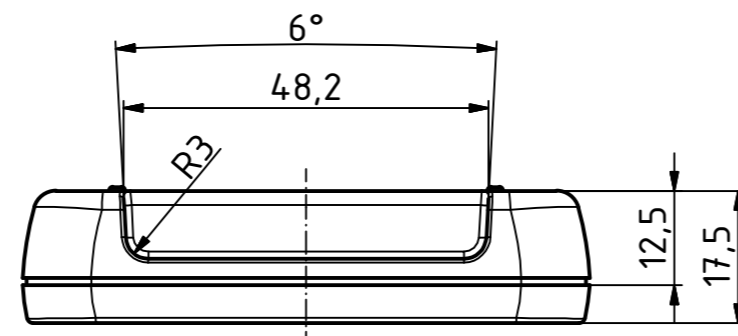
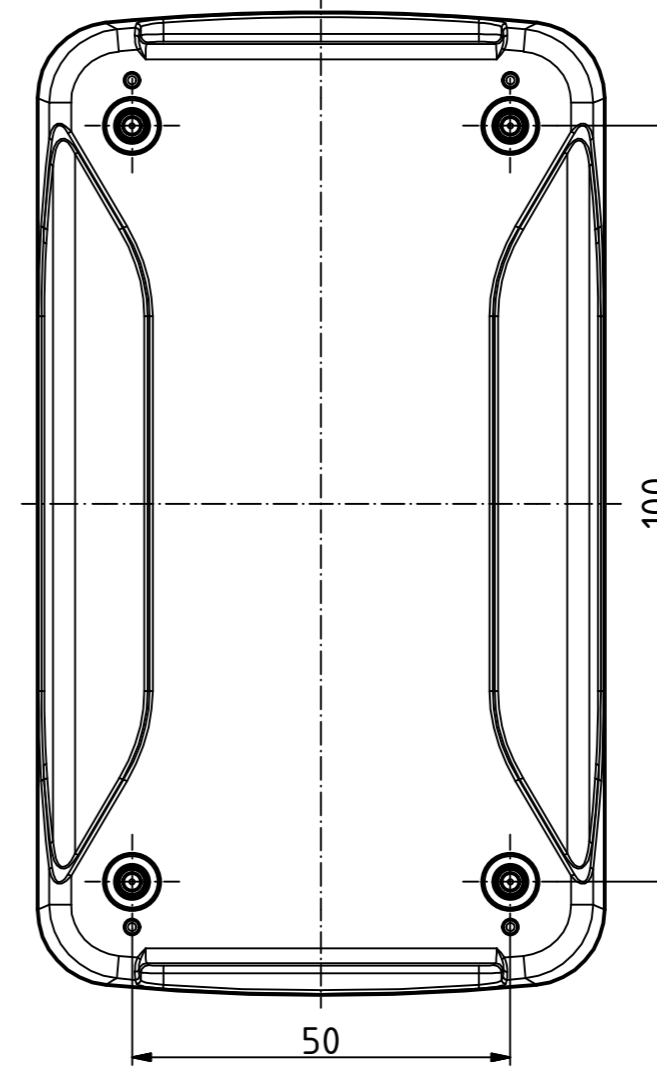


A

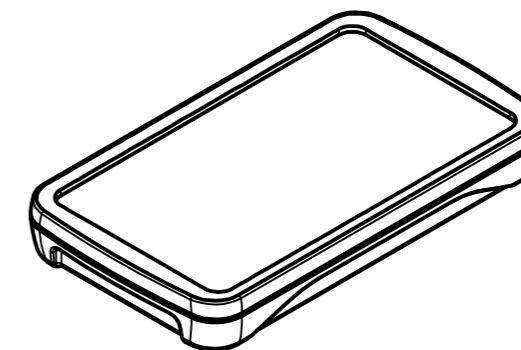


ø2/5,5tief/deep (4x)

nur Unterteil  
only Base



ISO ( 1 : 2 )



Maßstab/  
Scale: 1:1 (1:2)

Zeichnungs-Nr. / Drawing-No.:  
2K 5435.134.02

Artikel / Article:  
BoPad  
BOP 520  
Katalogzeichnung

4232 20.10.2017  
A.Nr./  
Alt.No: Datum/  
Date:

DISK: 2804073.idw  
Datum/Date: 11.10.2017 AR



# Mouser Electronics

Authorized Distributor

Click to View Pricing, Inventory, Delivery & Lifecycle Information:

[Phoenix Mecano:](#)

[35152015](#)