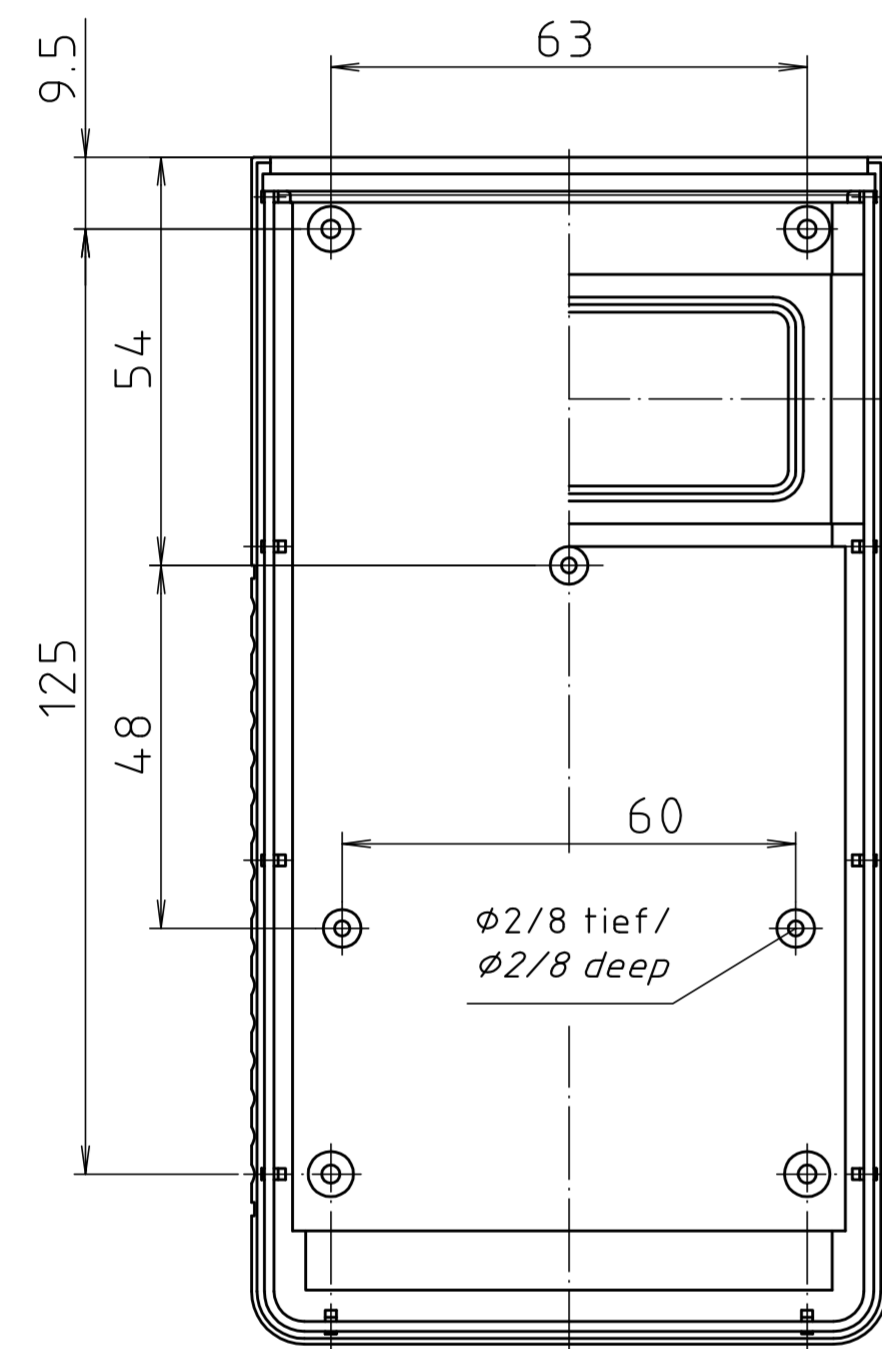
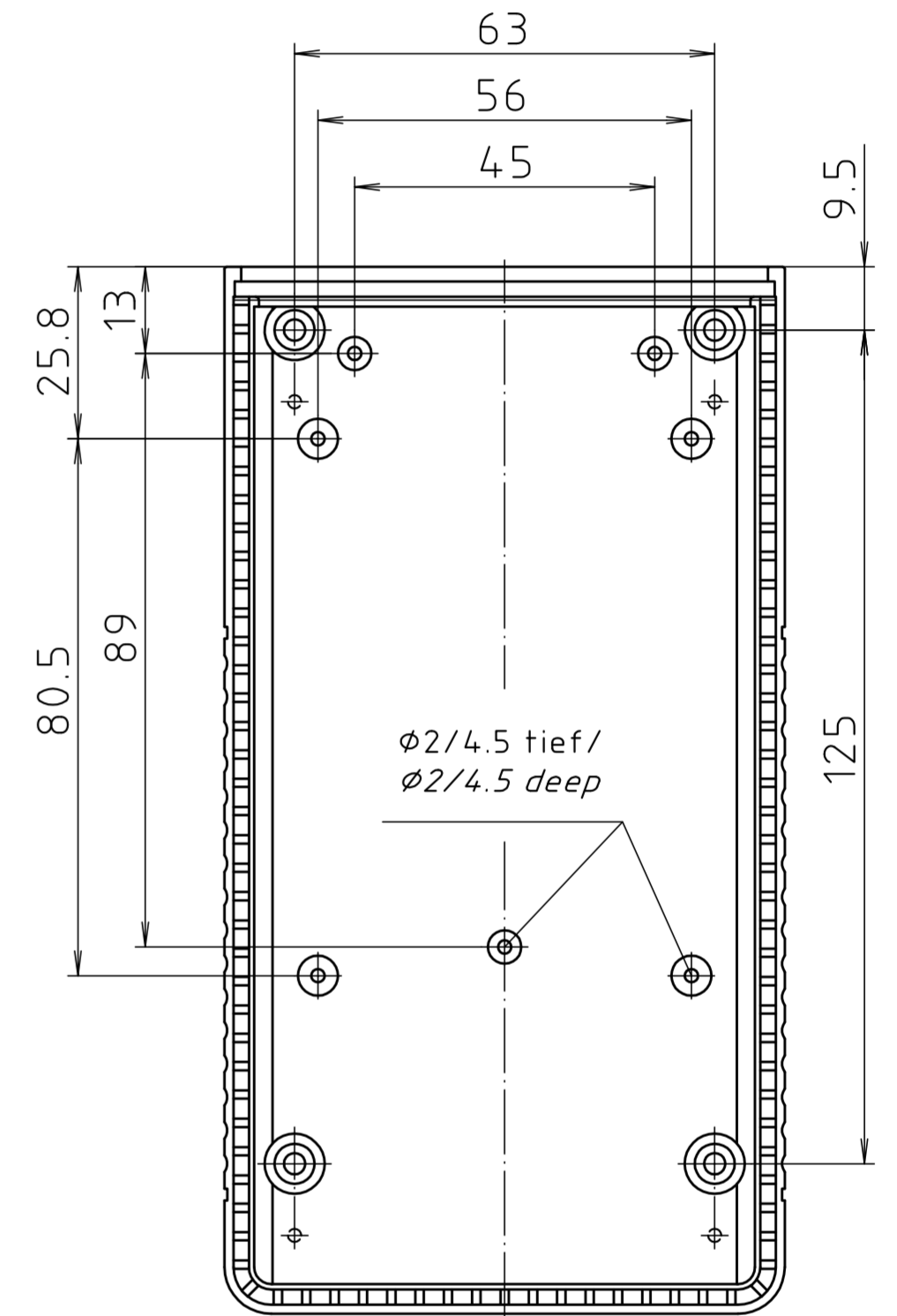
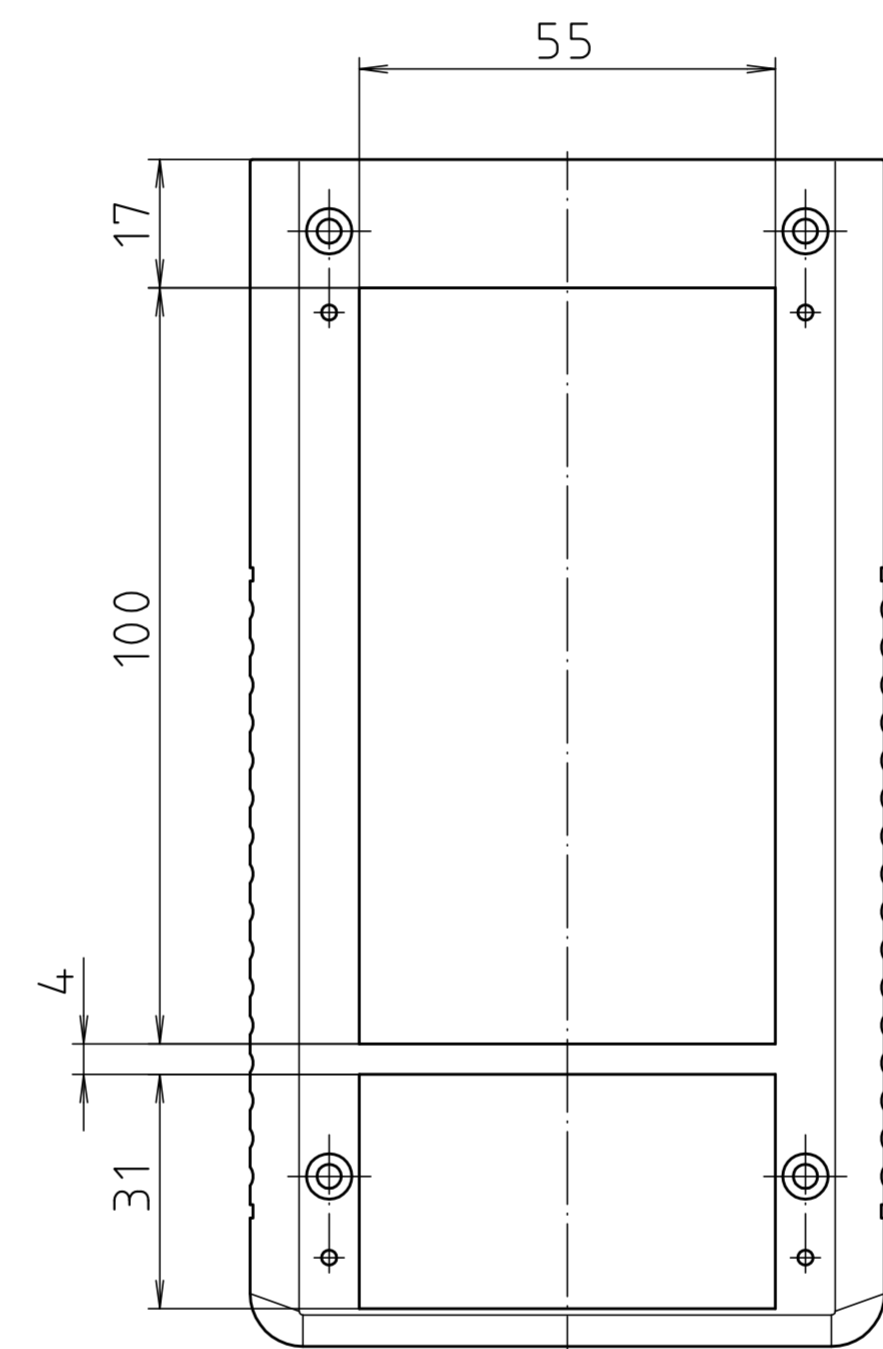
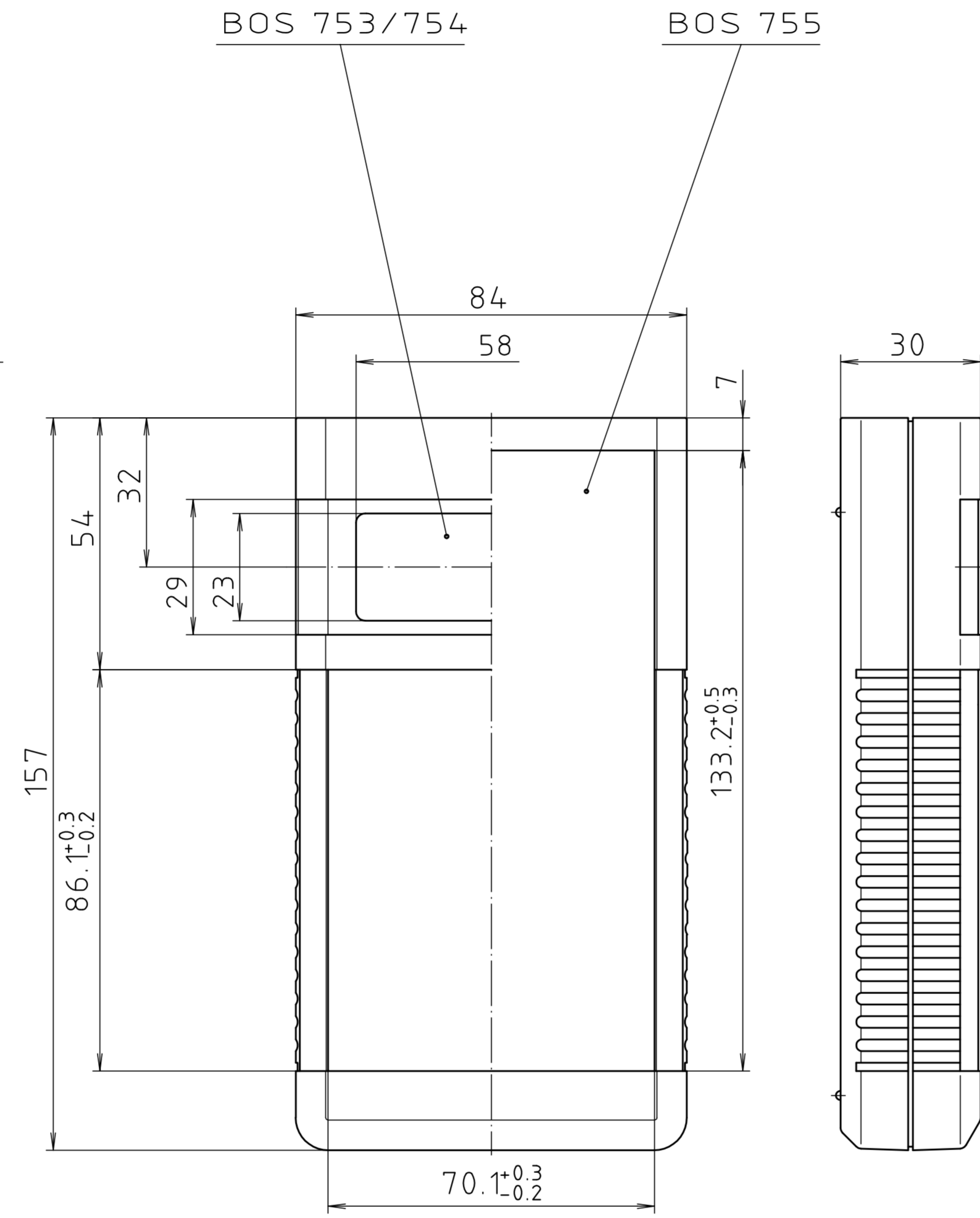
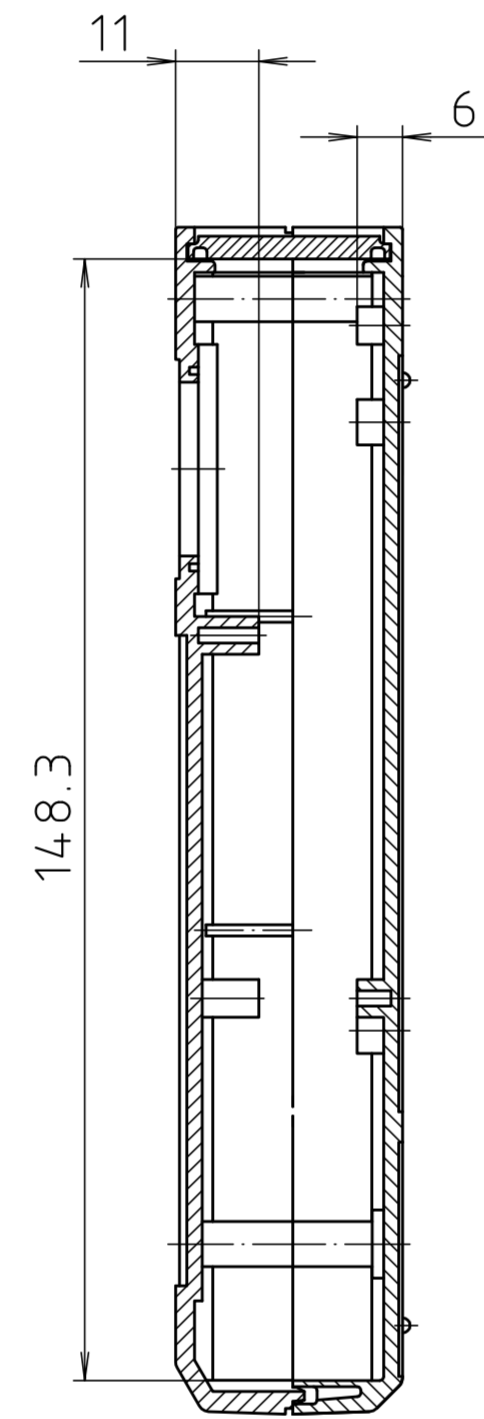


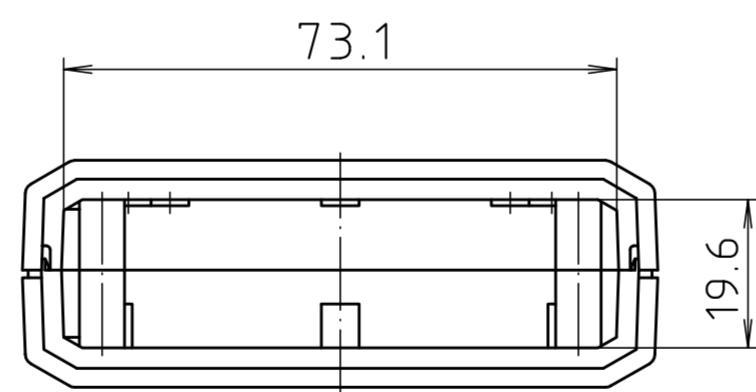
„Schutzvermerk nach DIN ISO 16016 beachten.“ / „Please pay attention to copyright note DIN ISO 16016.“




Oberteil von Innen/
top inside



Unterteil von Innen/
base inside



Maßstab/ Scale:	1:1
Zeichnungs-Nr. / Drawing-No.:	1G 5015.136.02
Artikel / Article:	BOS 753 - 755
Katalogzeichnung/ Catalogue drawing	
A-Nr. / Art.-No.:	2 800 814
Datum / Date:	21.08.02
DISK: 2 800 814	
Datum / Date: -	



Mouser Electronics

Authorized Distributor

Click to View Pricing, Inventory, Delivery & Lifecycle Information:

[Phoenix Mecano:](#)

[34755000](#)