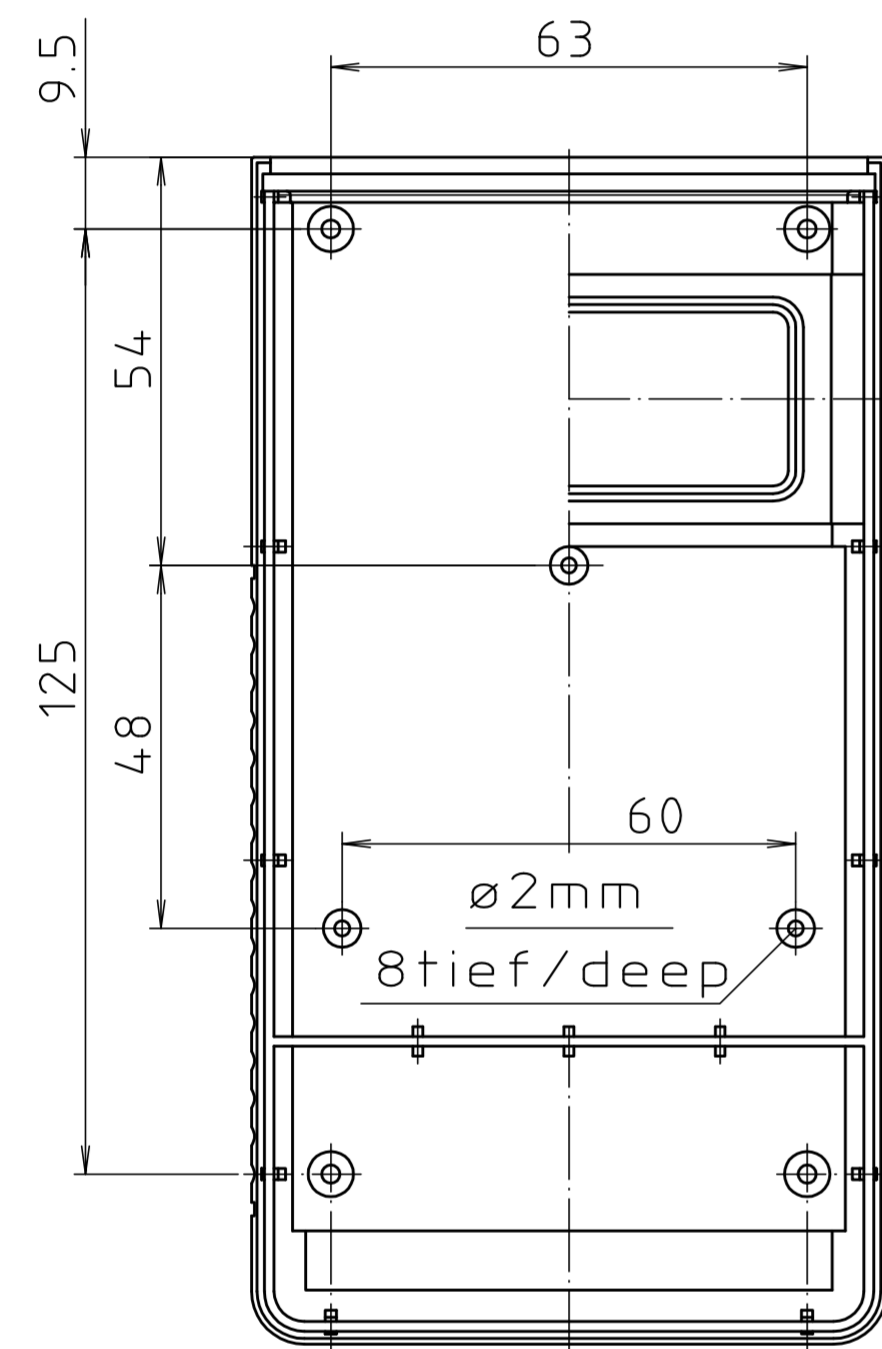
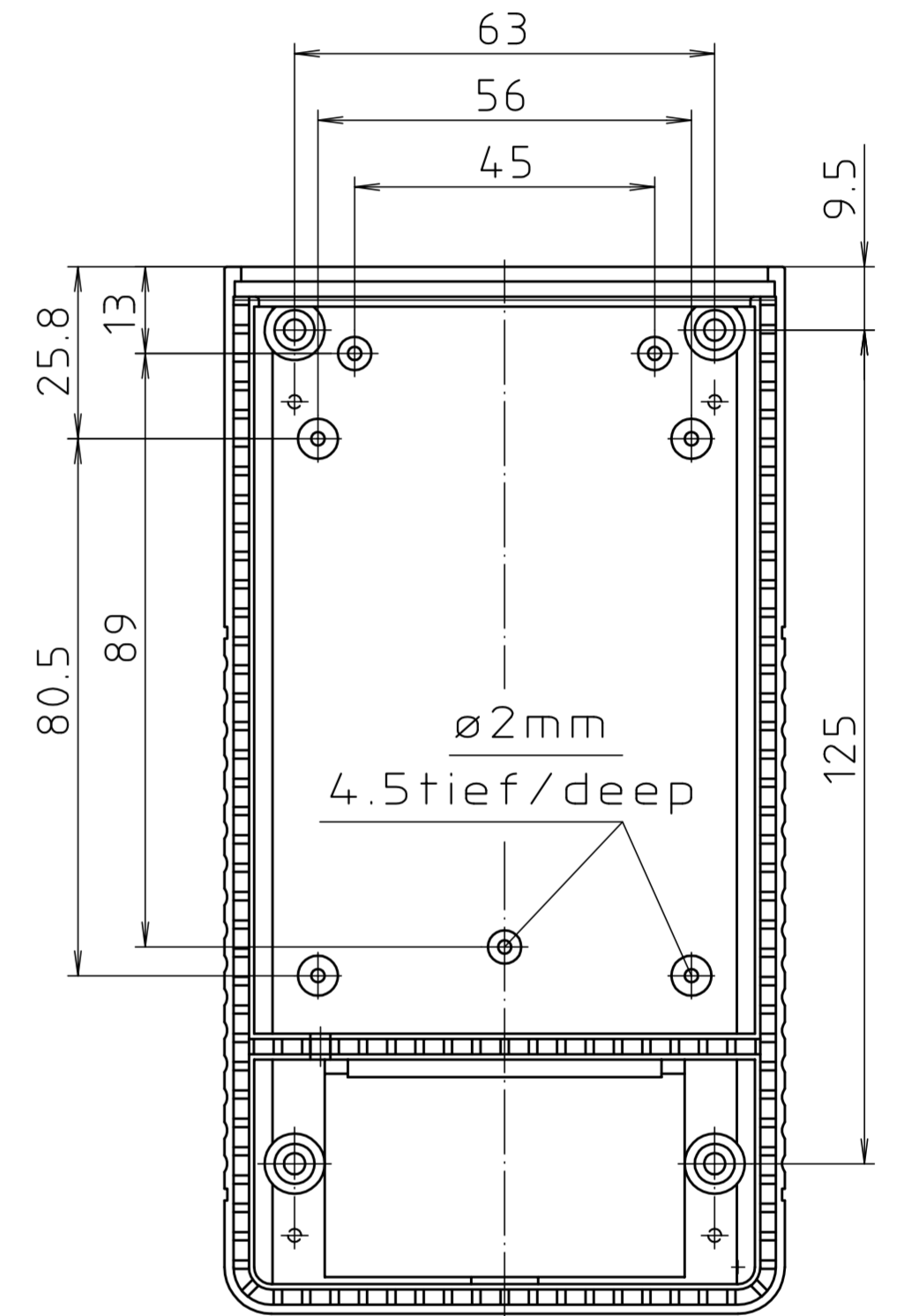
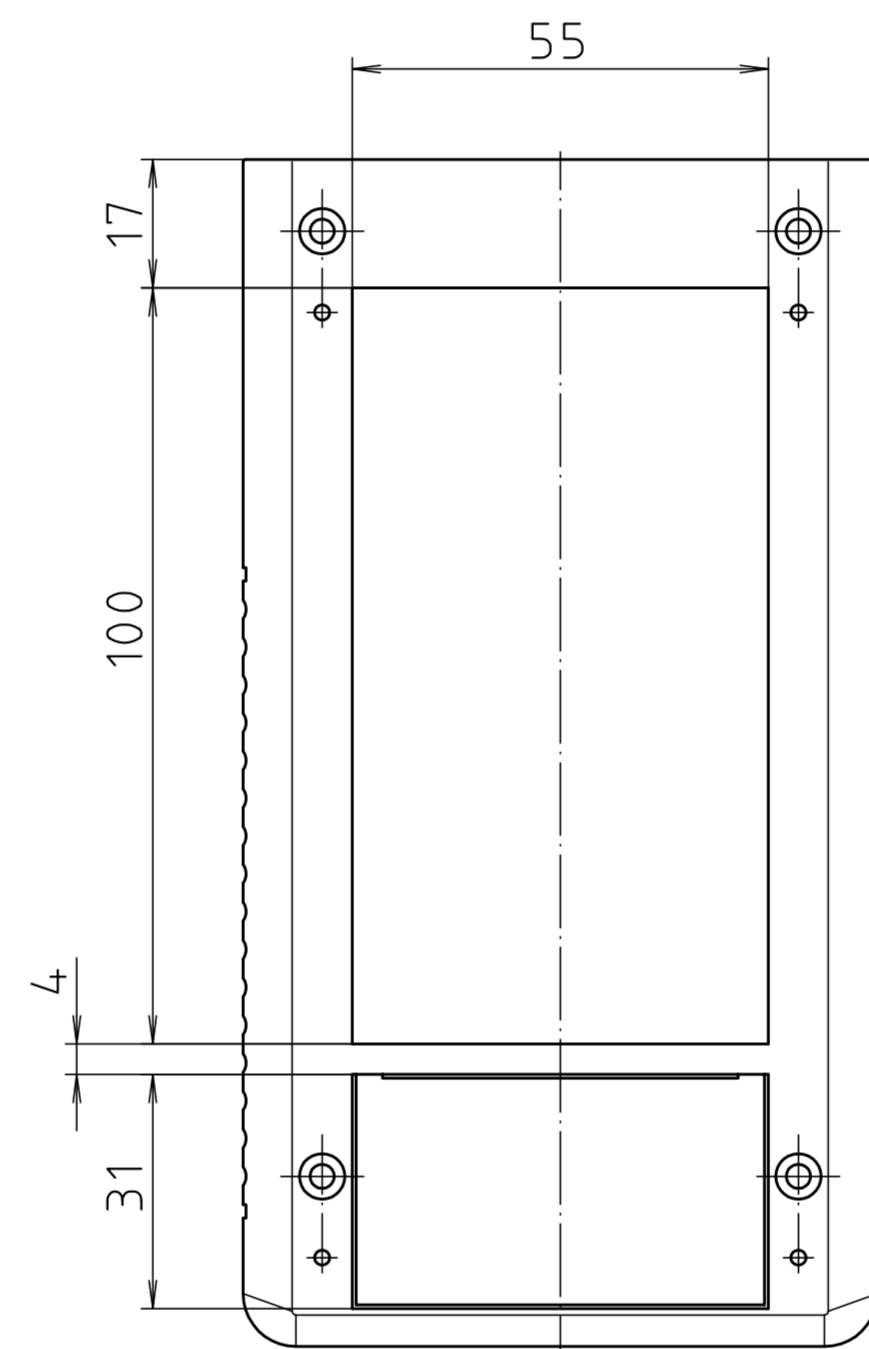
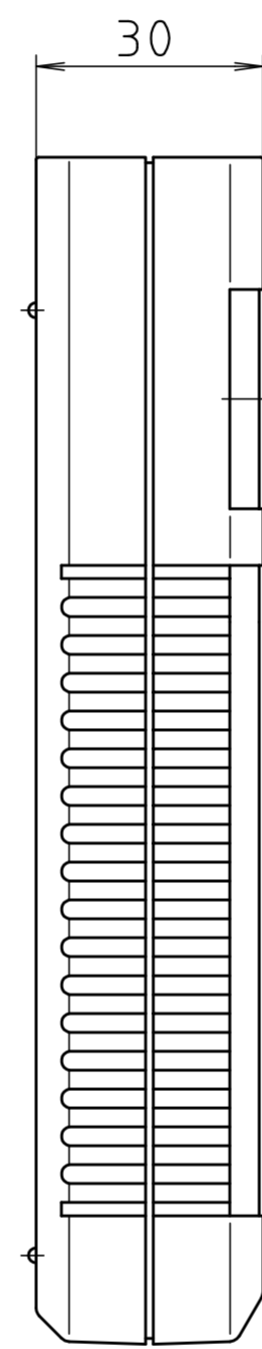
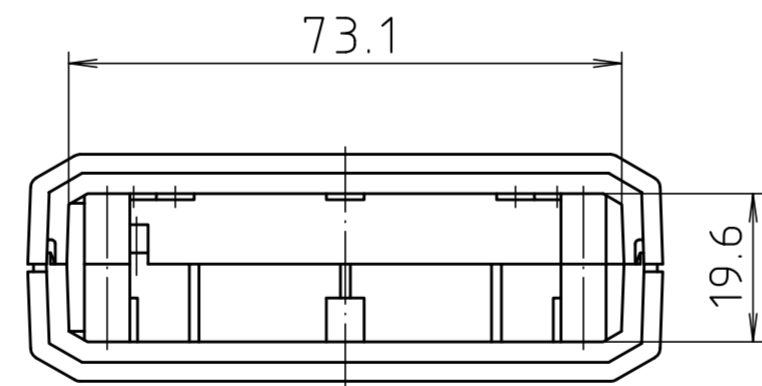
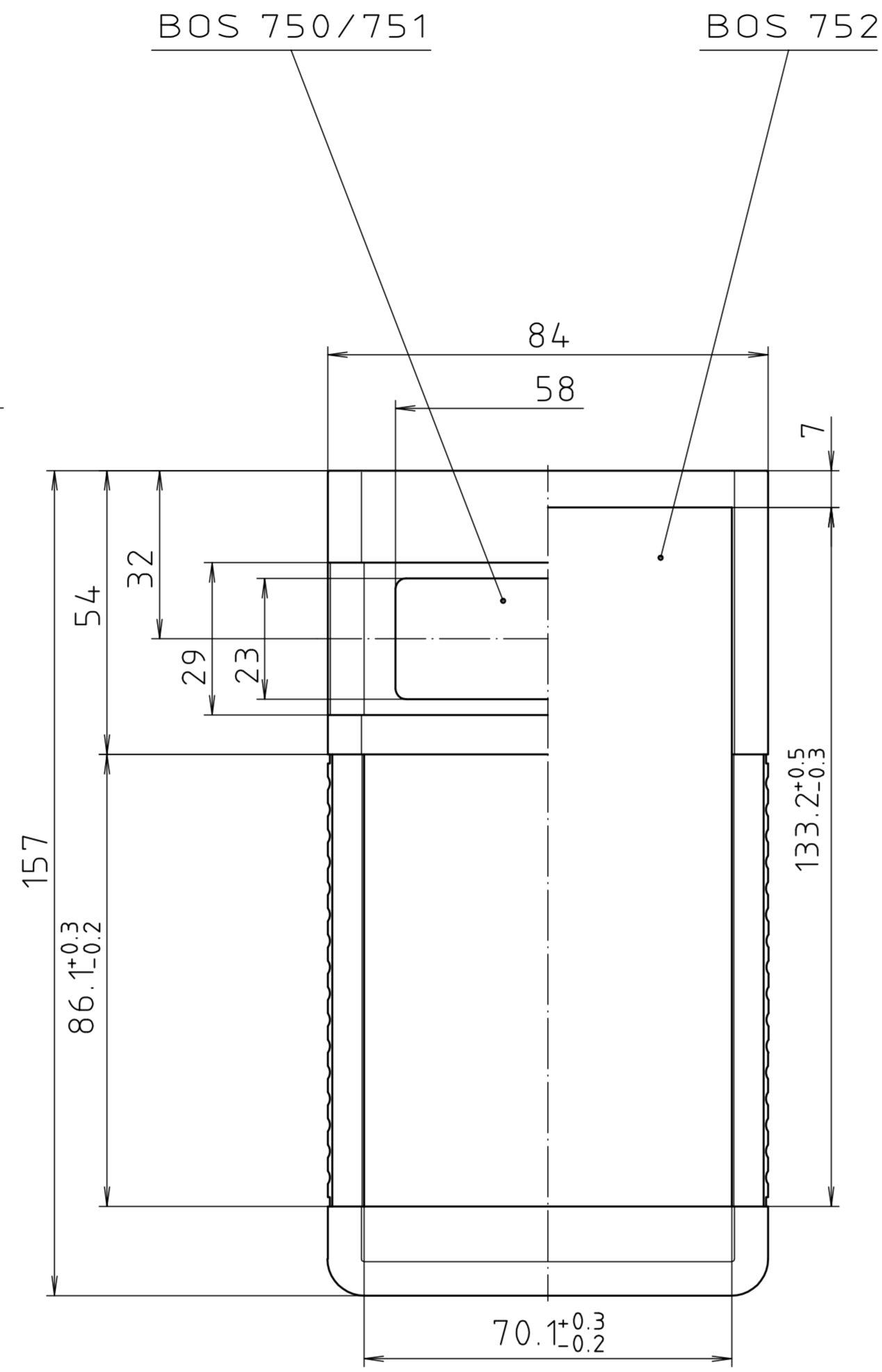
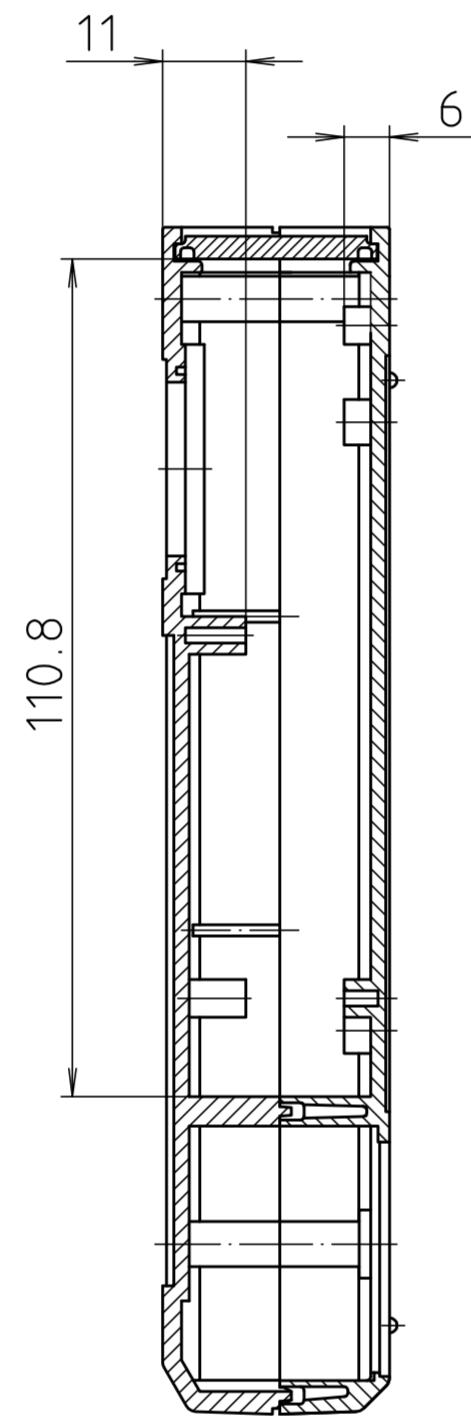


„Schutzvermerk nach DIN ISO 16016 beachten.“ / „Please pay attention to copyright note DIN ISO 16016.“



Oberteil von Innen/  
Lid inside



Unterteil von Innen/  
Base inside

Maßstab/ Scale:	1:1
Zeichnungs-Nr. / Drawing-No.:	1G 5015.135.02
Artikel / Article:	BOS 750-752
Katalogzeichnung / Catalogue drawing	-
A-Nr. / Art.-No.:	21.08.02
Datum / Date:	21.08.02
DISK:	2 800 813
Datum / Date:	-

**BOPLA**  
A Phoenix Mecano Company

# Mouser Electronics

Authorized Distributor

Click to View Pricing, Inventory, Delivery & Lifecycle Information:

[Phoenix Mecano:](#)

[34750000](#)