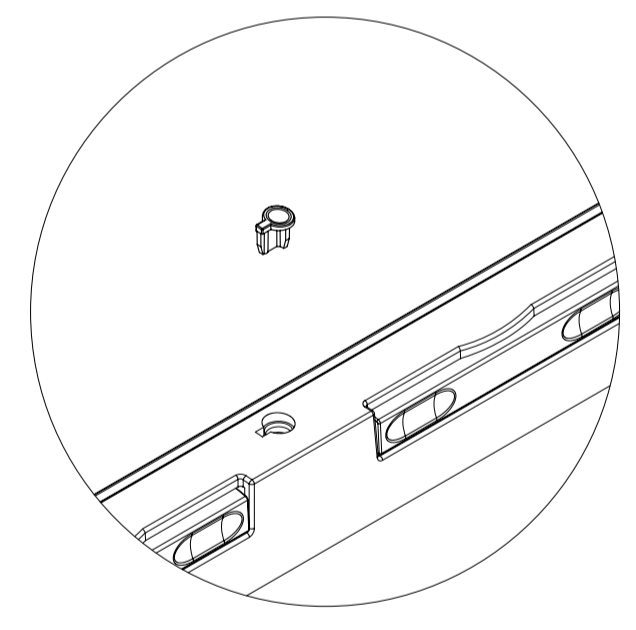
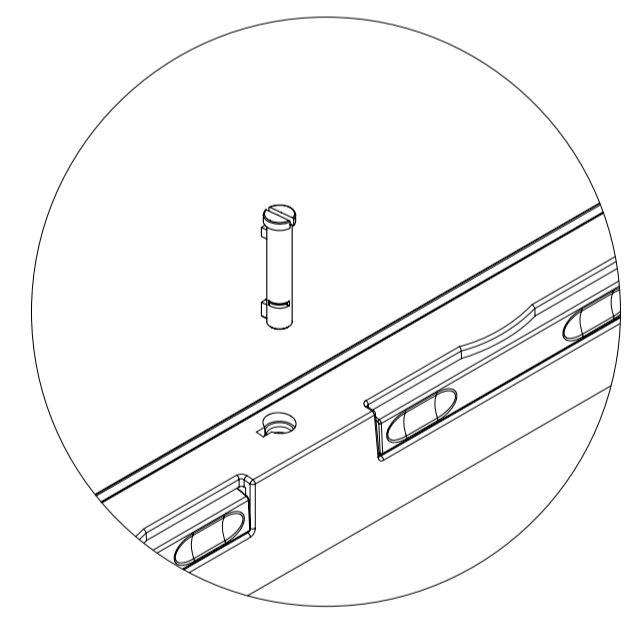


Schloss SHL0402 (Zubehör)



BCD-Schlossstopfen (im Lieferumfang)



BCD-Sperrer (im Lieferumfang)

„Schutzvermerk nach DIN 34 beachten“

Maßstab: 1:1			
Zchn.Nr.: 1K 5335.253.02			
Artikel: BCD 400 OT-FSC			
Katalogzeichnung			
3842	17.03.2008	DISK: 2 602 800	
A.Nr.	Datum:	Datum: 19.03.2007 KH	

# Mouser Electronics

Authorized Distributor

Click to View Pricing, Inventory, Delivery & Lifecycle Information:

[Phoenix Mecano:](#)

[20401524](#)