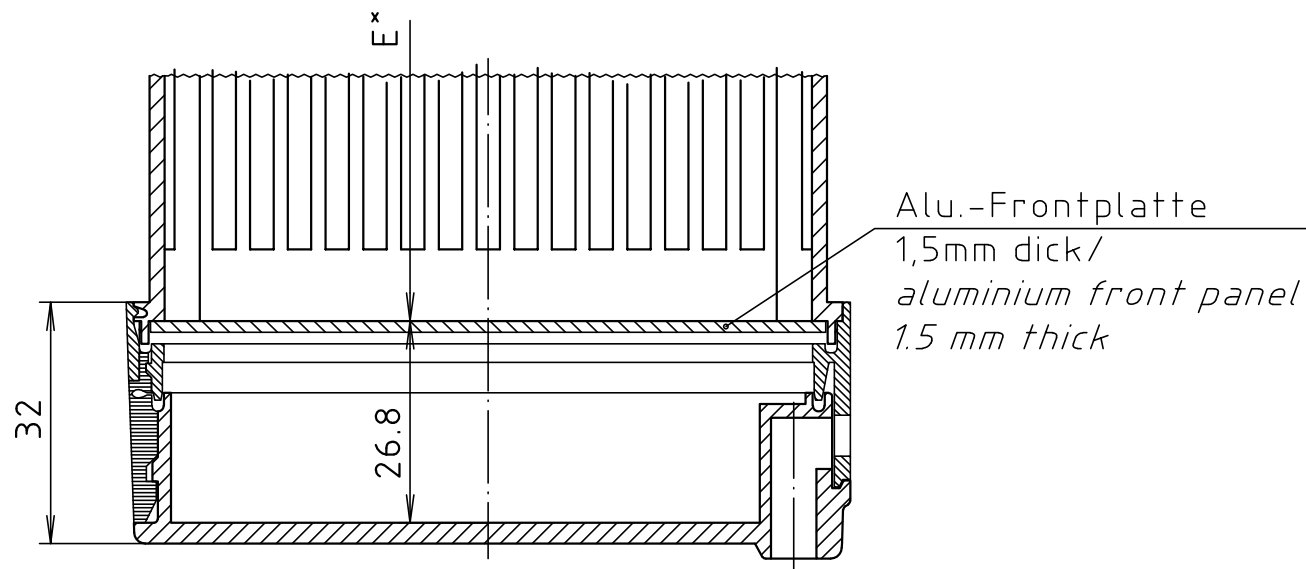
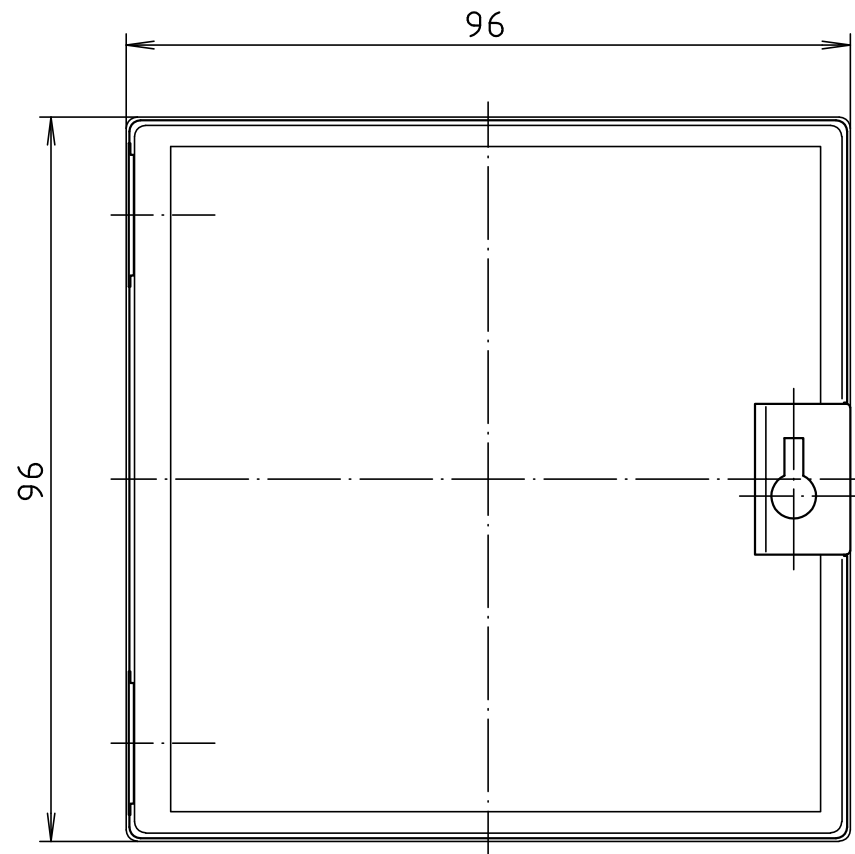




"Schutzvermerk nach DIN ISO 16016 beachten" "Please pay attention to copyright note DIN ISO 16016"



× Maß E ist aus der Gesamtzeichnung zu ersehen/
Dimension E can be seen from the general drawing

Maßstab/ Scale:	1:1	
Zeichnungs-Nr. / Drawing-No.: 3G 0096.061.02		
Artikel / Article: NGS 96 TK Katalogzeichnung/ Catalogue drawing		
4336	24.06.2021	 BOPLA A Phoenix Mecano Company
A.Nr/ Alt-No.:	Datum/ Date:	
DISK: 2 600 855		
Datum/Date: -		

Mouser Electronics

Authorized Distributor

Click to View Pricing, Inventory, Delivery & Lifecycle Information:

[Phoenix Mecano:](#)

[17960000](#)