

1

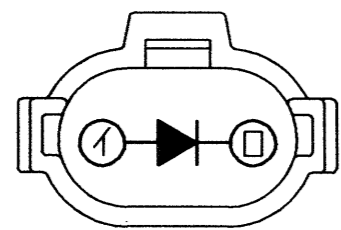
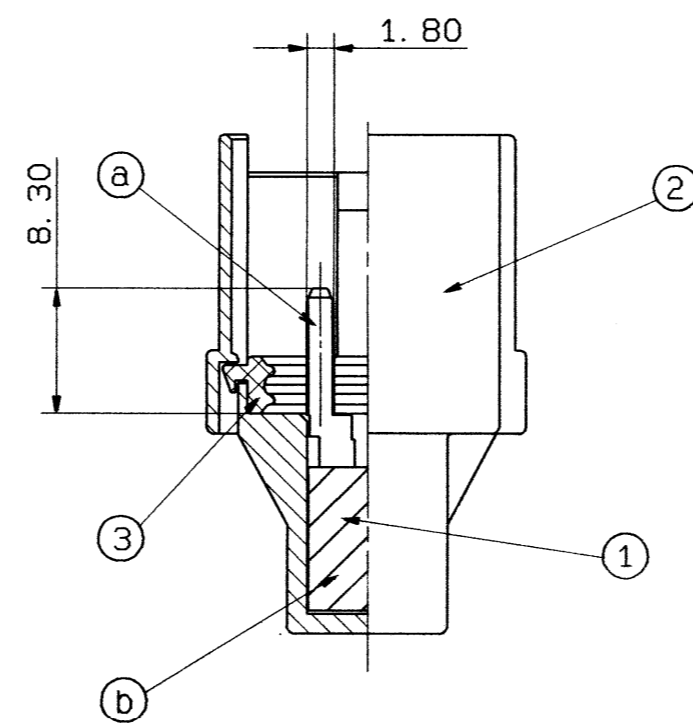
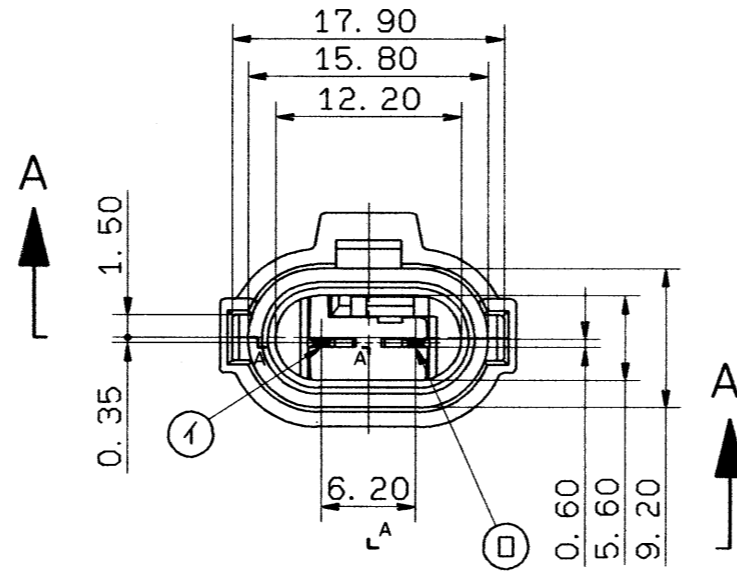
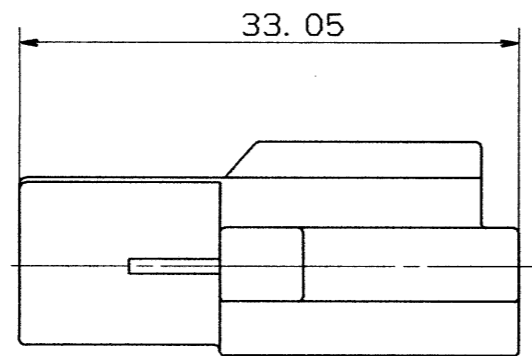
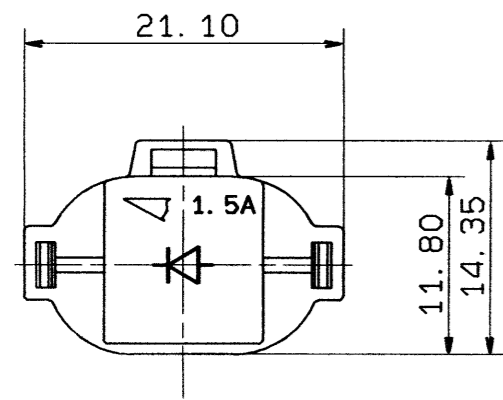
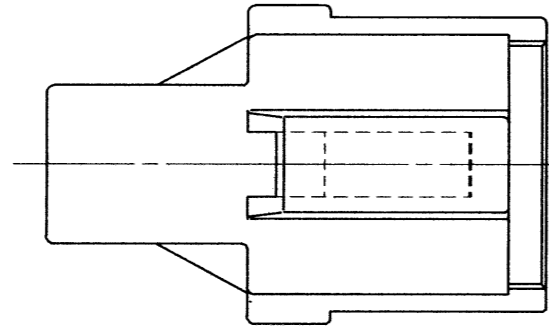
2

3

4

5

NO.	矢崎品番	構成部品名称		備考
①	7321-9899-30	MOULD ASSY	Ⓐ LEADFRAME	—
			Ⓑ 封止材	黒色
②	7122-9623-40	HOUSING		灰色
③	7137-1550-80	LIP PACKING		ベンガラ色



回路図

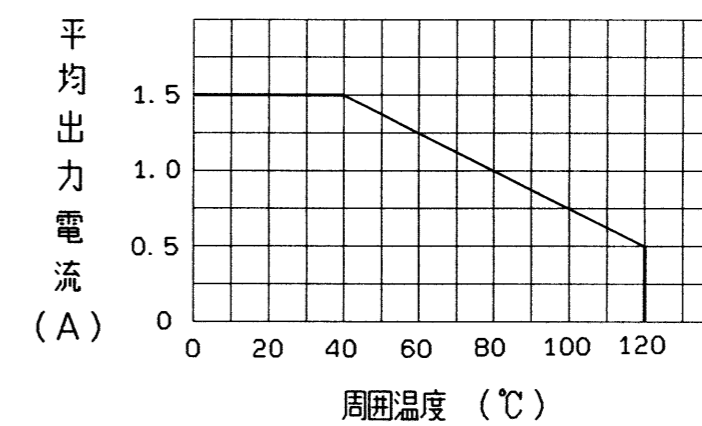
最大定格 (T_a=25℃)

項目	記号	定格	単位	備考
セリ頭逆電圧	V _{RM}	400	V	
平均出力電流	I _O	1.5	A	at T _a =40℃
サージ電流	I _{FSM}	80	A	
使用周囲温度	T _a	-40~120	℃	
保存温度	T _{STG}	-40~120	℃	

電気特性 (T_a=25℃)

項目	記号	定格	単位	備考
逆方向漏れ電流	I _R	10 MAX	μA	at 400V
順方向電圧降下	V _F	1 MAX	V	at 1.5A

周囲温度-平均出力電流



注記

1. 嵌合相手矢崎品番 : 7323-1424-40

本図は参考用として発行するものであるから、以降の変更については連絡致しません。
This drawing is issued for reference only. We do not issue any revised one.



LET	DATE	REVISION RECORD	NO.	CHKD
	92.11.17	新設	C92-K391	H.T

GENERAL TOLERANCE								
	10MAX	50MAX	100MAX	250MAX	2500VR	ANGLE	ECCENT	
A	±0.15	±0.2	±0.3	±0.5	±0.75	±30'	0.1	
Ⓐ	±0.2	±0.3	±0.55	±0.95	±1.4	±30'	0.1	
C	±0.3	±0.5	±0.8	±1.4	±2	±30'	0.15	
SPECIFIED							MASS	g

CUSTOMER		CUSTOMER DWG NO.		MATL. SPEC.	TREAT. & FIN.
OFFICE		TRIAL PART NO.		NAME	
VENDOR		7V9022-K105		SWP TYPE 2P	
VENDOR NO.		DWG SOURCE		DIODE CONNECTOR	
		DWG DATE		PART NO.	
		91.07.26		7322-9623-40	
		UNIT		DWG NO.	
		mm		7322-9623-40:R	
		SCL		YAZAKI CORPORATION	
		2/1			
		ANGLE			
		3			
APPROVED		CHECKED		DESIGN	
I. TAKAYA		高柳		DRAWN	
NAGI		田中			
92.11.18		92.11.18		92.11.17	
				91.07.26	

Mouser Electronics

Authorized Distributor

Click to View Pricing, Inventory, Delivery & Lifecycle Information:

[Yazaki:](#)

[7322962340](#)