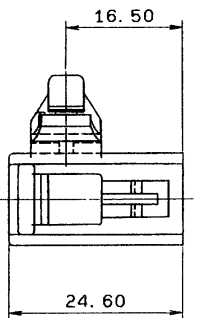
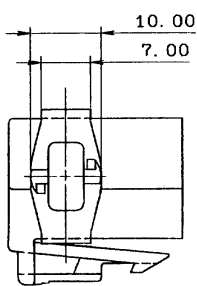
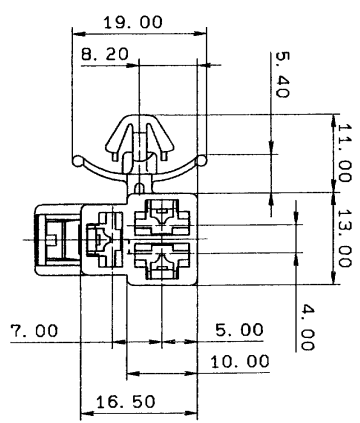


YAZAKI PART NO.	COLOR	MATERIAL
7123-2731	NATURAL	P.P
7123-2731-30	BLACK	



- 注記
- △ 1) 適合相手品番: 7122-2835 ETC.
 - 2) 適用端子品番: 7116-2640, 7116-2641, 7116-2642
 - 3) ノリツチ仕様: 適合YAZAKIの挿入力 BKQT以下. 適合YAZAKIの導電力 10KQT以上
 - 4) 適用YAZAKI: YAZAKI規格7. 2X10. 2長円, YAZAKI規格0. 7~1. 6

REV. NO.	DATE	REVISION RECORD	NO.	CHKD
1	88.06.29	製造修正	BMC-0707	石神
2	88.02.15	部品番追加	BMC-0216	石神
3	87.9.3	部品番追加	7MC-0507	石神

ITEM	10MAX	10MAX	10MAX	250MAX	250OVR	ANGLE	ECCENT
A	±0.15	±0.2	±0.3	±0.5	±0.75	±30°	0.1
B	±0.2	±0.3	±0.55	±0.95	±1.4	±30°	0.1
C	±0.3	±0.5	±0.8	±1.4	±2	±30°	0.15

CUSTOMER PART NO.	CUSTOMER DWG NO.	MATL. SPEC.	SEE TABLE	TREAT. & FIN.	ISSUE MARK
OFFICE	STD LIB NO.	YAZAKI 250 3P-F ノリツチ (HOUSING LANCE)			
VENDOR NO.	DWG TYPE	DWG SOURCE	DWG DATE	UNIT	SCL
	R	製造	87.9.3	mm	2/1
APPROVED	CHECKED	CHECKED	DESIGN	DRAWN	
加藤	石神	石神	石神	石神	
88.07.04	88.07.04	88.07.04	87.9.3	31.88.06.27	

YAZAKI CORPORATION

Mouser Electronics

Authorized Distributor

Click to View Pricing, Inventory, Delivery & Lifecycle Information:

[Yazaki:](#)

[71232731](#)