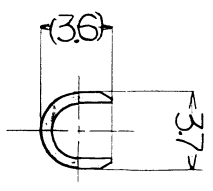
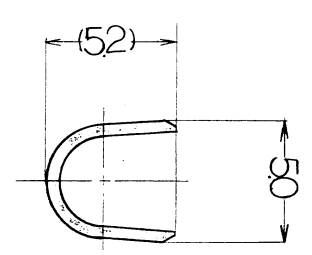
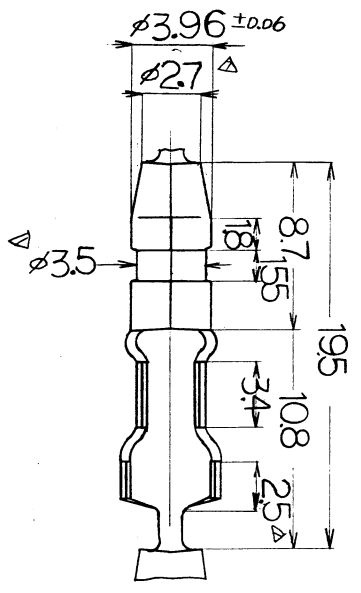
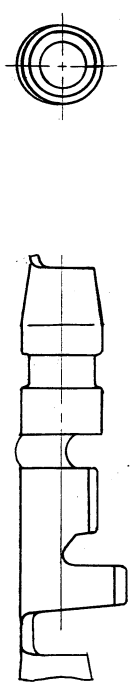


品番	品名	備考
7113-1020	シフト-7037	
7113-1020-02		Sn鍍金(LUXE)



SEC. B-B
SEC. A-A



A B
L A B

注
1. 適用電線サイズ: AV0.5~2mm²

YBM コーポレーション

100以下	50以下	100以下	250以下	250以上	角	公差	公差
A	± 0.15	± 0.2	± 0.3	± 0.5	± 0.1	± 0.1	± 0.1
B	± 0.2	± 0.3	± 0.55	± 0.95	± 0.1	± 0.1	± 0.15

品番	7113-1020-02	品名	シフト-7037
製造年月日	5/25	製品名	シフト-7037
寸法変更	無	製品番号	7113-1020-02c
規格	2-338	製品名	シフト-7037
種類	新設	製品番号	7113-1020-02c
個数	4	製品名	シフト-7037
材質	BR2AS	製品番号	7113-1020-02c
寸法	4	製品名	シフト-7037
公差	±0.1	製品番号	7113-1020-02c
公差	±0.3	製品名	シフト-7037
公差	±0.5	製品番号	7113-1020-02c
公差	±0.8	製品名	シフト-7037
公差	±1.4	製品番号	7113-1020-02c
公差	±2	製品名	シフト-7037
公差	±30°	製品番号	7113-1020-02c
公差	0.15	製品名	シフト-7037
公差		製品番号	7113-1020-02c

Mouser Electronics

Authorized Distributor

Click to View Pricing, Inventory, Delivery & Lifecycle Information:

[Yazaki:](#)

[71131020](#) [7113102002](#)