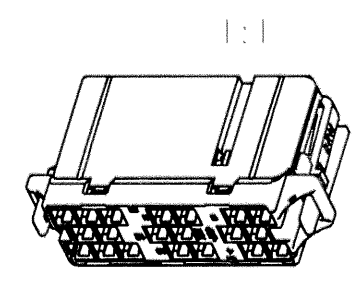
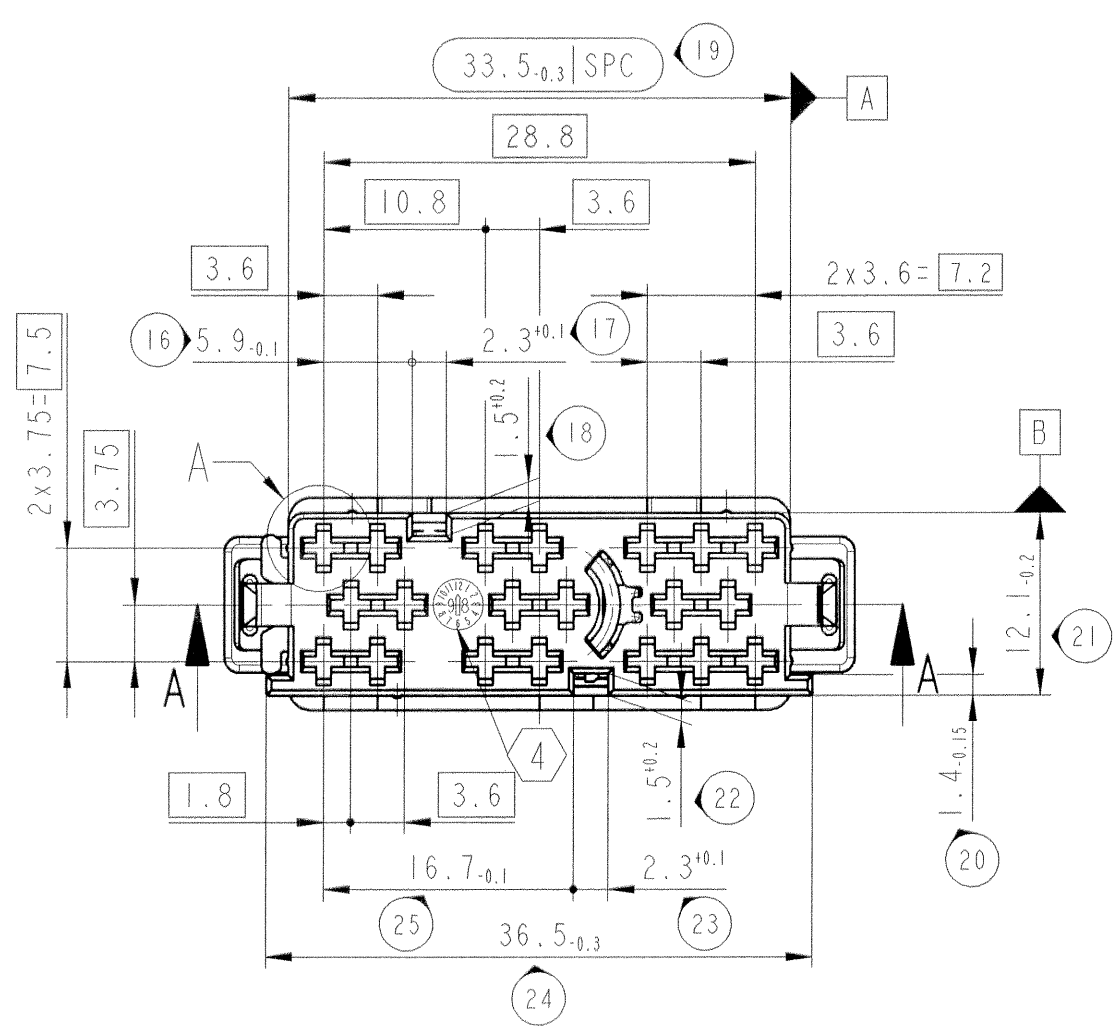
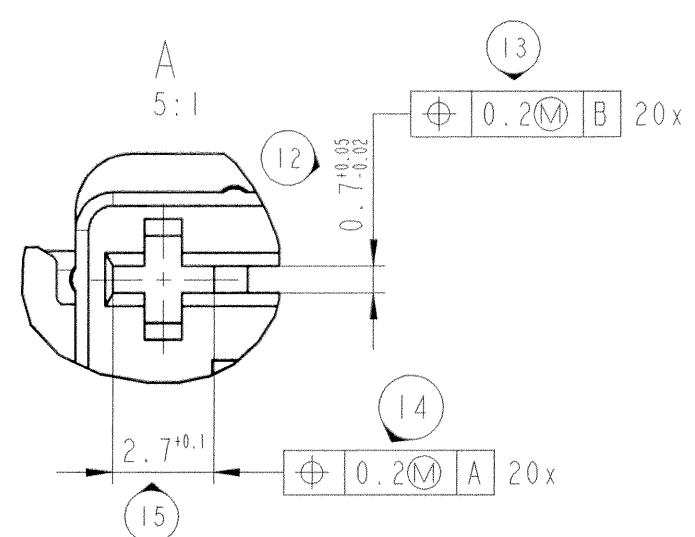
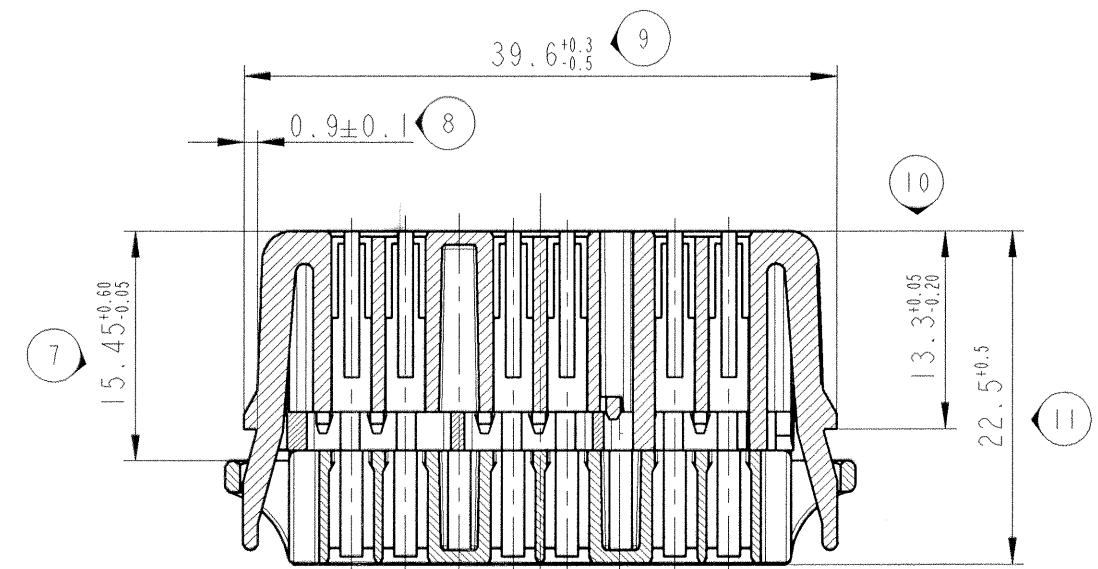
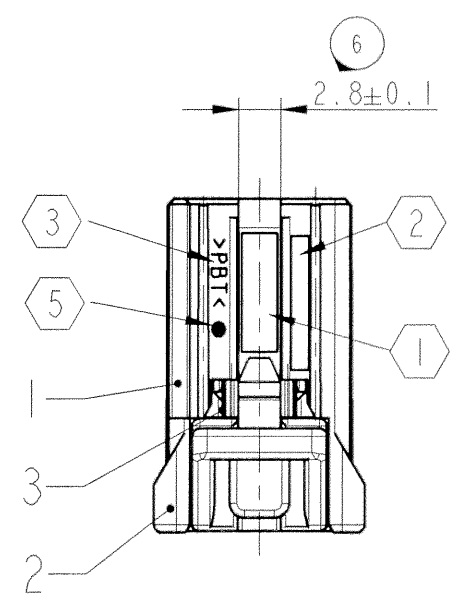
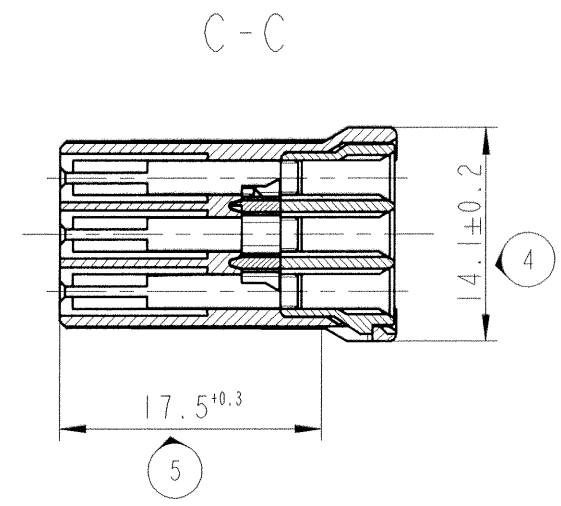
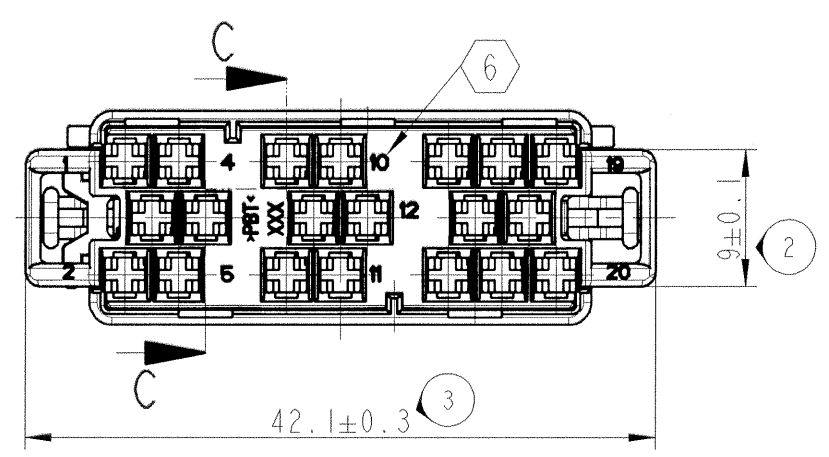
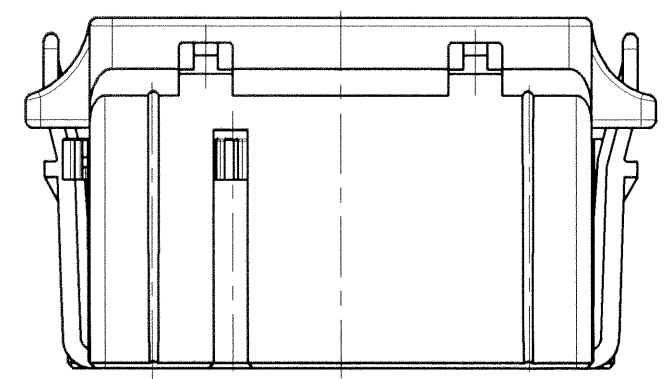
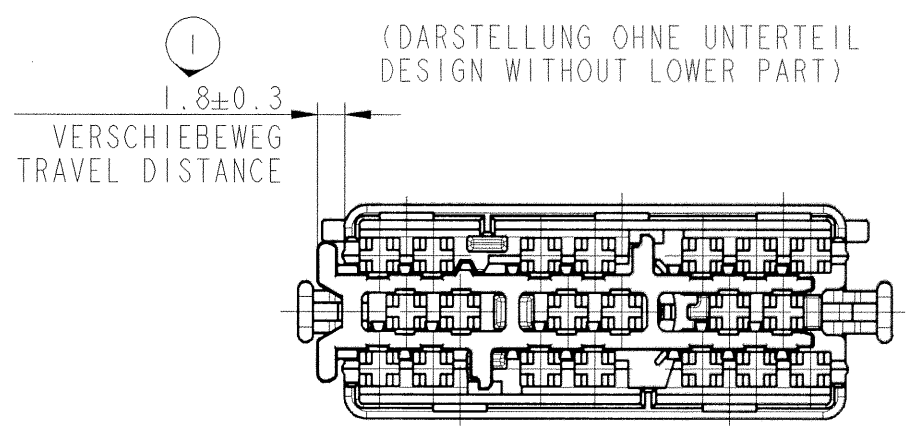


LIEFERZUSTAND: VERRIEGELUNG
IN VORRSTELLUNG
DELIVERY CONDITION: SPACER
IN PRE-LOCKED POSITION

(DARSTELLUNG OHNE UNTERTEIL
DESIGN WITHOUT LOWER PART)



BEMERKUNGEN / NOTES

- ① WARENZEICHEN VW 10514-A2 / FC1-LOGO
TRADEMARK VW 10514-A2 / FC1-LOGO
- ② VW-TEILE-NUMMER / FC1-TEILE-NUMMER
VW PART NUMBER / FC1 PART NUMBER
- ③ MATERIALKENNZEICHNUNG NACH VDA 260
IDENTIFICATION OF MATERIAL TO VDA 260
- ④ DATUMSUHR / DATE CLOCK
- ⑤ NESTMARKIERUNG / MOLD-IDENTIFICATION
- ⑥ KAMMER-NUMMIERUNG / CAVITY IDENTIFICATION

AUSSENFLAECHE NACH / OUTER SURFACE TO:
VDI 3400/24

KAMMERMASSE SIEHE / CAVITY DIMENSIONS SEE:
VW 1J0 900 961 AR

TOLERANZEN / TOLERANCES: DIN I6901-140B
DIN ISO 1101
MASSE < 0.5: ±0.05

**AENDERUNGEN, DIE DEM TECHNISCHEN FORTSCHRITT
DIENEN, BEHALTEN WIR UNS VOR ! / CHANGES BASED
ON TECHNICAL PROGRESS ARE IN THE DECISION OF
THE MANUFACTURER !**

727/06	20.09.06	A00	-	ERSTAUSGABE / NEW PART				
ECN-NO. ECN NUMBER	DATE DATUM	DD / MM / YY INDEX	REVISION POSITION	CHANGE DESCRIPTION ÄNDERUNG	DRAWN BY GEZ.	CHK. BY GEPR.	APPR. BY GER.	
PRODUCT SPEC. PRODUKT SPEZIFIK.	PACKAGING SPEC. VERPACKUNGS SPEZIFIK.	CRIMP SPECIFICATION CRIMP SPEZIFIKATION	THIS DRAWING AND ALL OTHER INFORMATION CONTAINED THEREIN IS PROPRIETARY AND THE PROPERTY OF FC1. This drawing may not be copied, reproduced or disclosed to any third party without the expressed written permission of FC1. © FC1 April 1999				Diese Zeichnung u. alle enthaltenen Informationen sind Eigentum von FC1. Diese Zeichnung darf weder kopiert, nach in irgend einer Form reproduziert, gespeichert oder driften ohne unsere ausdrückliche schriftliche Genehmigung zugänglich gemacht werden. © FC1 April 1999	
TOLERANCES TOLERANZEN	SIEHE BEMERKUNG SEE NOTES	MATERIAL MATERIAL	SIEHE TABELLE SEE TABLE	SURFACE FINISH OBERFLÄCHE	SIEHE BEMERKUNG SEE NOTES	CAD SYSTEM		
COUNTERPART N. GEGENSTÄND N.	DO NOT SCALE DRAWING AUSDRUCK NICHT VERMESSEN	COLOUR FARBE	SEE TABLE	ECO Loc. Code STANDORT CODE	GN	ISO PROJECTION DIN A2		
DRAWN BY GEZ.	DATE DATUM	NAME NAME	TITLE BENENNUNG	DRAWING NUMBER ZEICHN. NUMMER		SHEET BLATT		
20.09.06	20.09.06	G. MAY	FLACHKONTAKTGEHÄUSE 20pol FEMALE HOUSING 20 WAY	3 022 10 01 3 022 12 01		1 1		
CHECKED BY GEPR.	20.09.06	G. HOPF	ESR NO. ESR NUMBER	EU-060247	CAT. NO. KATALOG-Nr.	FILE NAME DATEI NAME	30221001.C.A00	
APPROVED BY GER.	20.09.06	G. HOPF	SCALE MASSST.		2:1			

3 022 12 01	8 001 14 49	VERRIEGELUNG/TPA	PBT-GF10	VIOLETT/VIOLET / 4006	3	FC1-Nummer 3 022 12 01	FC1	
	8 004 56 41	UNTERTEIL/LOWER PART	PBT	SCHWARZ/BLACK / 9011	2			
	8 004 88 71	OBERTEIL/UPPER PART	PBT	SCHWARZ/BLACK / 9011	1			
3 022 10 01	8 001 14 49	VERRIEGELUNG/TPA	PBT-GF10	VIOLETT/VIOLET / 4006	3	VW-Nummer 4B0 972 643	VW	
	8 004 56 41	UNTERTEIL/LOWER PART	PBT	SCHWARZ/BLACK / 9011	2			
	8 004 56 31	OBERTEIL/UPPER PART	PBT	SCHWARZ/BLACK / 9011	1			
USED ON verwendet fuer	DRW_NR. Teile-Nr.	REV. Ind.	TITLE/Benennung	MATERIAL Werkstoff	COLOR ACC. RAL FARBE aehnl. RAL	POS	CUSTOMER NO. Kunden-Nummer	TRADE MARK Warenzeichen

SPC PROZESSKRITISCHES KONTROLLMASS
STATISTICAL PROCESS CONTROL DIMENSION

IF FUNKTIONSWICHTIGES MASS
CRITICAL PERFORMANCE DIMENSION

KRITISCHES KONTROLLMASS
CRITICAL INSPECTION DIMENSION

Mouser Electronics

Authorized Distributor

Click to View Pricing, Inventory, Delivery & Lifecycle Information:

[Aptiv:](#)

[30221001](#)