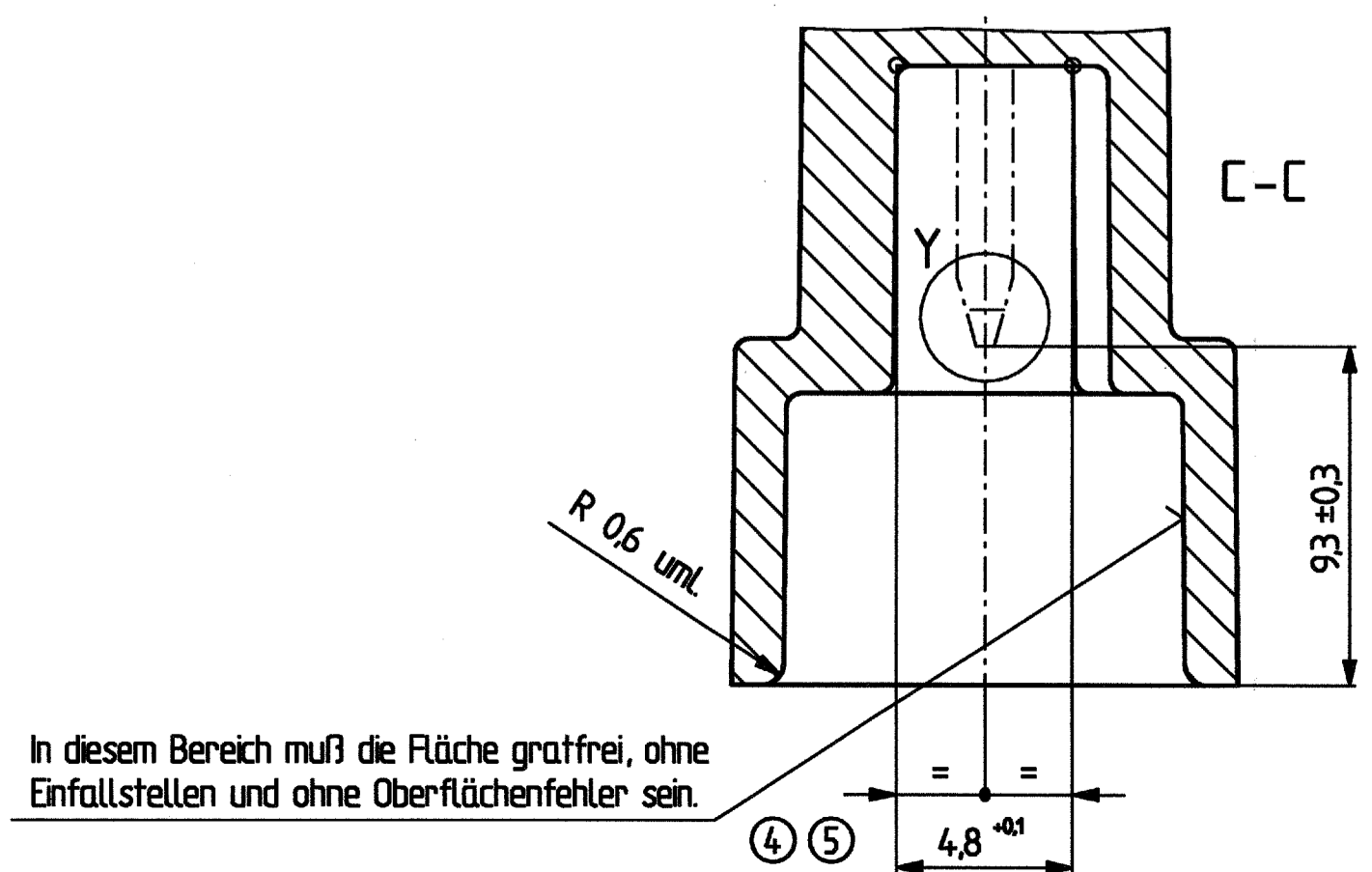
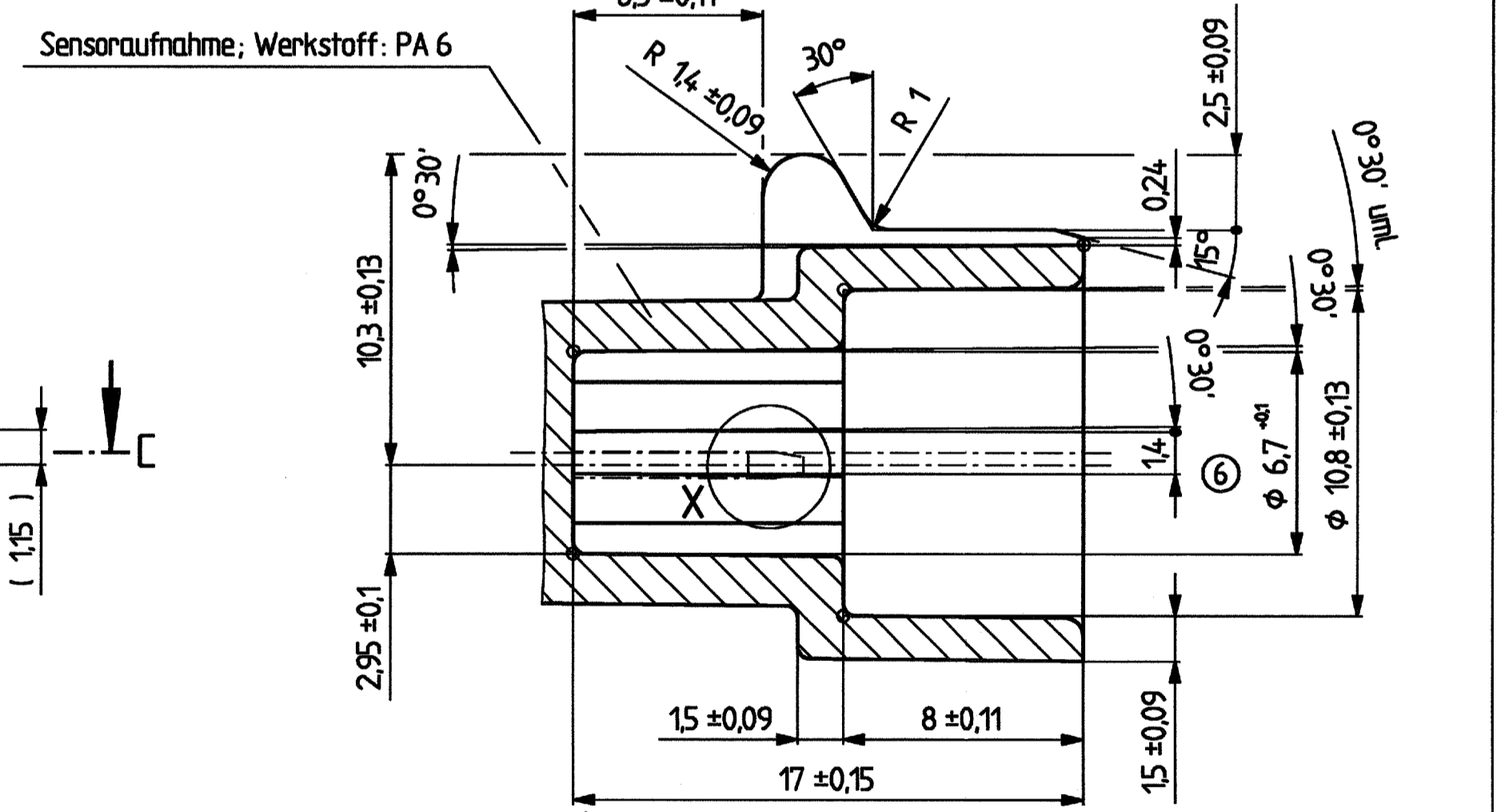
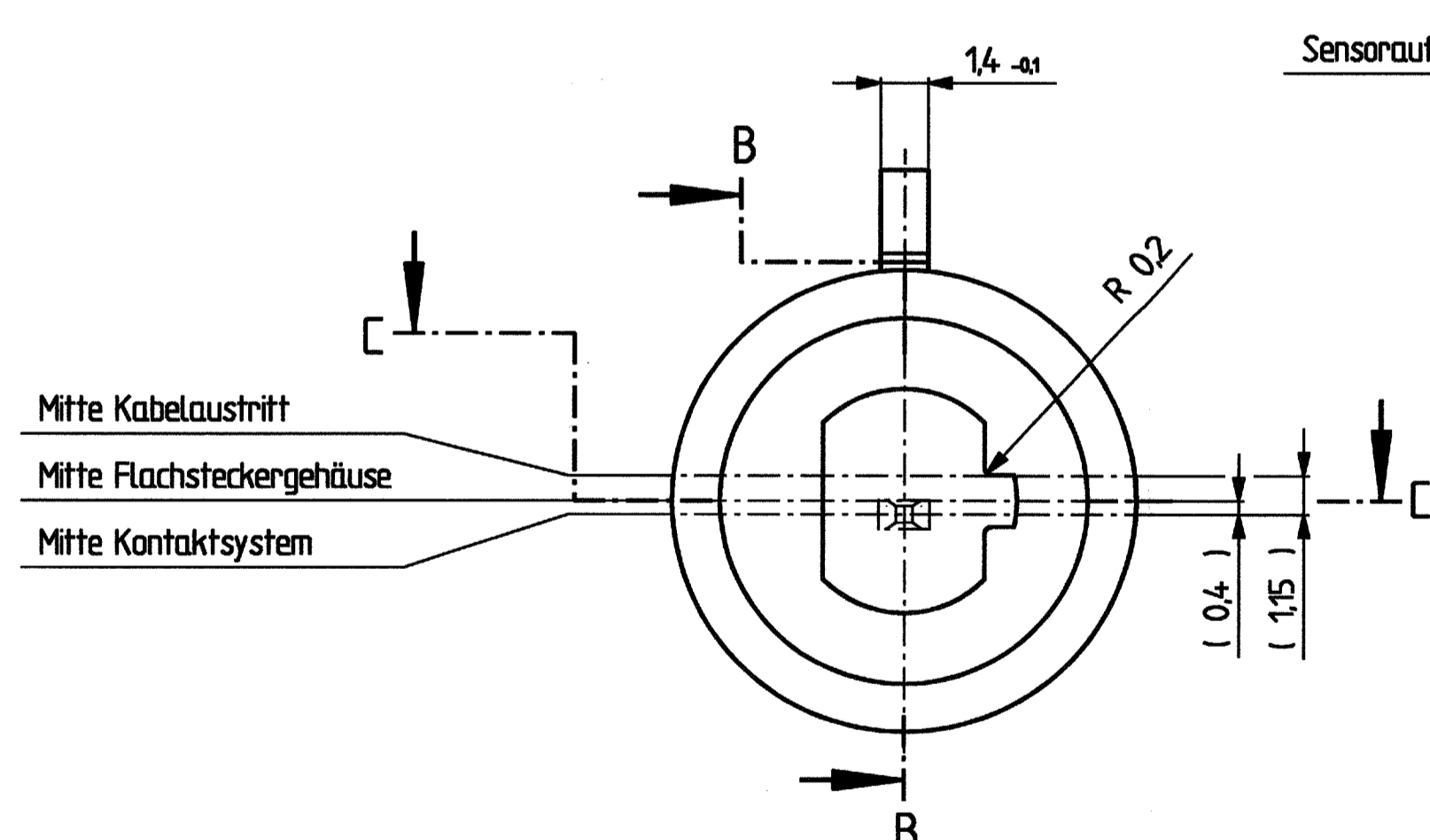


Benennung:	Flach-SHG 1 pol. und Gehäusedichtung			bestehend aus			
	ID-Nr. / Part-No.	Part-REV	Datum	Flachsteckhülsegehäuse 1 pol. ID-Nr. / Part-No.	Werkstoff	Gehäusedichtung ID-Nr. / Part-No.	Werkstoff / Farbe
Flachsteckhülsegehäuse 1 pol. Metri-Pack 150	400 266 / 10731054	11	24.0195	400 263 / 10718772	PA 6.6 GY	428 344 / 10721020	Silikon mit Öl; grün
	400 265 / 10717431	11	24.0195	400 262 / 10718771	PA 6.6 BK		
	400 200 / 15344673	11	24.0195	400 201 / 10718759	PA 6.6 WH		
	400 081 / 15355362	11	24.0195	400 309 / 10718778	PEI NF		
	400 996 / 15344674	11	24.0195	400 995 / 15337417	PA 4.6 NF		
Flachsteckhülsegehäuse 1 pol. Metri-Pack 150	402 243 / 10719092	11	24.0195	400 263 / 10718772	PA 6.6 GY	402 234 / 10720726	Silikon ohne Öl; blau
	402 242 / 10731053	11	24.0195	400 262 / 10718771	PA 6.6 BK		
	402 241 / 10731052	11	24.0195	400 201 / 10718759	PA 6.6 WH		
	402 240 / 10731051	11	24.0195	400 309 / 10718778	PEI NF		
	402 239 / 15397592	11	24.0195	400 995 / 15337417	PA 4.6 NF		
	404 364 / 12176800	11	24.0195	404 362 / 10719768	PA 6.6 H GY		



In diesem Bereich muß die Fläche gratfrei, ohne Einfallstellen und ohne Oberflächenfehler sein.

Einfallstellen am Rastarm sind zulässig

Nestkennzeichnung

Herstellerzeichen

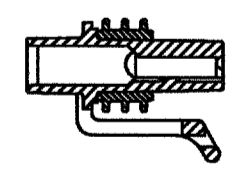
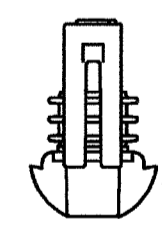
Bemerkungen:

- zulässige Entformungsschräge max 1°
- nicht bemalte Rundungen R 0,4 mm
- Herstellerzeichen und Nestkennzeichnung erhaben angebracht
- UMWELTSCHUTZ nach QU 000 001 ENVIRONMENTAL PROTECTION to QU 000 001
- passendes Gegenstück: zu Flachsteckhülsegehäuse 1 pol. ID-Nr.: 400 262 / Part-No.: 10718771 ist Flachsteckergehäuse 1 pol. ID-Nr.: 418 745 / Part-No.: 12162545
- passende Verriegelungskappe: ID-Nr.: 418 974 / Part-No.: 15363934 oder ähnlich
- passende Verriegelungskappe: ID-Nr.: 425 631 / Part-No.: 15336376
- Ersatz für: EX-82542-E

Field Zone	DWG Status REV NP	Änderung / Revision		Datum	Name	Geprüft
		Änderung	Revision			
67	11	ID-Nr. 404 364 hinzu		24.0195	K/D6	D.Wiese
10		Zeichnung auf CAD neu erstellt		21.07.93	K/Schn	R.Wis.
H7	09	Tabelle hinzugefügt		17.07.91		Glock
08		Tabelle hinzu		11.12.89		Wilsch
G4	07	Materialbezeichnung hinzu		07.12.89		Wilsch
B6	06	Aufnahme geü. Maße waren 7; 1°; 3:1		16.10.87		RM
A11	05	Maß war 5 ±0,1		16.10.87		RM
A11	04	Maße waren 45° und R 0,2		16.10.87		RM
03		neue erweiterte K-Zeichnung		12.01.87		Hütz

Maßstab/Scale

1:1



Wahrheitsgemäß und Vermeidung dieser Unterlassung, Verwertung und Mithaltung ihrer Rechte ist nicht gestattet, soweit nicht ausdrücklich abgestimmt. Zuwiderhandlungen verpflichten zu Schadenersatz. Alle Rechte für den Fall der Patentierung oder Gebrauchsmuster-Eintragung vorbehalten. Copy of this document and giving it to others and the use or communication of the contents thereof, are forbidden without express authority. Offenders are liable to the payment of damages. All rights are reserved in the event of the grant of a patent or the registration of a utility model or design. Non è permesso consegnare a terzi o riprodurre questo documento, né utilizzare il contenuto o riprodurre comunque nello o fuori senza la nostra autorizzazione esplicita. Ogni intrusione comporta il risarcimento dei danni subiti. È fatto riserva di tutti i diritti derivanti da brevetti o modelli.

DELPHI
D-42119 WUPPERTAL

1993	Delphi/Date	Name
2107	K/Schn	R.Wis.
16.94		R.Wis.
16.94		R.Wis.

Teil-Nr. / Part No.:	siehe Tabelle / see chart	Werkstoff / Material:	siehe Tabelle / see chart
Freimaß: DIN 16 901 Ausgabe 1982	Benennung/Title:	Flachsteckhülsegehäuse 1 pol. mit Sensoraufnahme (für Metri-Pack 150)	
Werkstückkennzeichen nach DIN 6784:	Zeichnungs-Nr. / Drawing No.:	63101.0710/□□.□□.□□	
Projektion/Projection:	Teil / Piece:	Blatt / Page:	von / from: 1
Status:	K		

Erstellung der Originalzeichnung / Original Design:	Drawing-Nr.:	15432227	Format: A1
Datum: 12.01.1987 / Name:	Hütz		

Prüfmaße	Toleranzgruppe nach DIN 16 901	Nennmaßbereich									
		über bis	0 3	10 22	22 40	40 70	70 120	120 200	200 400		
() Hilfsmaße	nicht tolerierte Winkel: ±3°	Allgemeintoleranzen									
□ theoretische Maße		±0,20 ±0,25 ±0,30 ±0,40 ±0,50 ±0,70 ±1,00 ±1,90									

DELPHI D-42119 WUPPERTAL

CONTROL DOCUMENTS ARE ONLY AVAILABLE ON THE SERVER

Mouser Electronics

Authorized Distributor

Click to View Pricing, Inventory, Delivery & Lifecycle Information:

[Aptiv:](#)

[10717431](#)