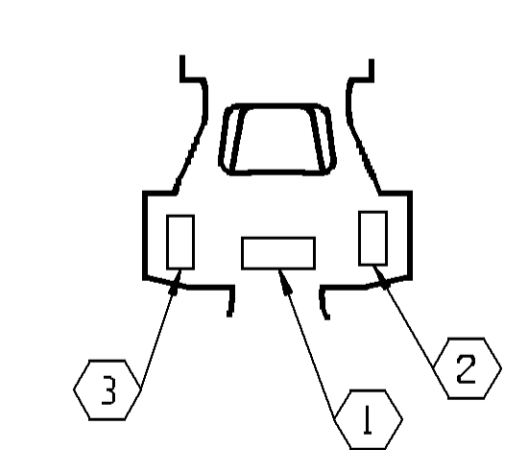
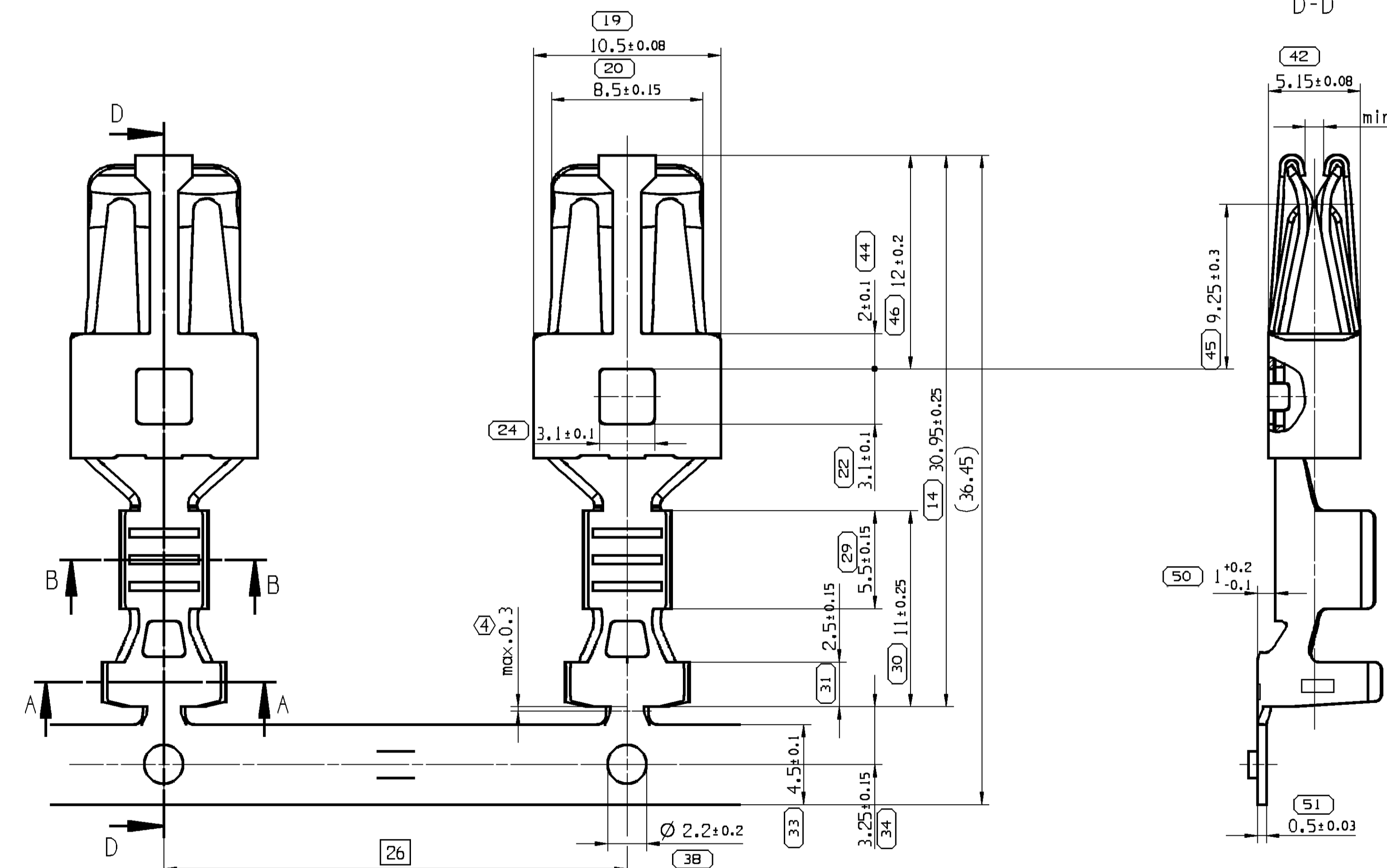


DWG STATUS			ZONE		REVISION HISTORY		AUTH	DR	APVD 1	APVD 2	
DATE	STG	REV/N	P/CHG								
08MR16	R	02				FILE TRANSLATED FROM MVL SYSTEM SHEET CHANGED FROM A2 TO A1 REDRAWN IN NX			V.DUR	W.HEL	W.HEL
24Fe17	R	02	AA	A10		Error correction: no. 1 was 4,2 (1,5-2,5mm2) Pictured Crimp size >1,5-2,5mm2; 2 Dln. replaced no.45, 46			S.Weil	P.Nue	S.Weil

Bemerkungen / Notes	No.
① MVL Firmenzeichen / Supplier code	-
② Teile Code / Part code	-
③ Oberflächenkennzeichnung - Sn = Zinn / Ag = Silber Surface code - Year - Sn = Tin / Ag = Silver	-
④ Maß nur gültig fuer Kabelkonfektionierer Dimension only valid for the Harnessmaker	-
Material	-
5 Grundkörper / Contact Body: CuCrTiSi	-
6 Ueberfeder / Hood X10 Cr Ni 18 8	-
Querverweise / Cross references	-
Ausführungsvorschrift fuer Flachstecker Design order for male contact	9 019 00 09
1.2±0.05 x 9.5±0.1 and 1.2-0,6 x 9.5±0.1	-
8 zugehörige Kammer / Associated cavity - Ø 12±0.1	9 007 00 00
9 Crimpspezifikation / Crimpspecification	9 084 05 00
10 Produktspezifikation / Product specification	9 901 20 01
Der Kontakt ist geeignet fuer nicht wasserdichte und wasserdichte Anwendung (EAA). EAA gemäss MVL Zeichnung. The contact is suitable for non waterproof and waterproof application 15W51. Use 5W5 according MVL-drawing	15453990
Zeichenerklärung / symbol key	-
12 Rm = Radiusmitte / Rm = Radius center point	-
13 E = Eckenmaß / E = Width across corners	-
④ Die Verwendung der Einzeldichtungen ist abhängig vom Isolations-Ø der Leitung nicht vom Leitungsquerschnitt. The application of single wire seals depends on the insulation-Ø of the wire only, not from the wire section	-
15 Abweichungen von der bildlichen Darstellung im Bereich der Ueberfeder zulässig. Deviations from the pictorial representation in the area of hood allowed	-
16 Änderungen die dem technischen Fortschritt dienen, behalten wir uns vor. Changes to the technical progress, we reserve the right.	-
17 Massgebend ist nur der deutsche Text Only the german language shall be binding	-



MVL Teile-Nr. / Part no.	Rev.	DELPHI Teile-Nr. / Part no.	Rev.	Oberfläche / Surface finish	Crimpbereich / Crimp area (mm²)	Teilecode / Part code	B1	D1	H1	B2	D2	H2	MVL EAA-Nr. / SWS-No.	DELPHI EAA-Nr. / SWS-No.	Farbe / Color	Isolations-Ø / Insulation-Ø (mm)
6 007 02 72	C	33512850	01	1.2-3,5µm Ag	>6.0-10.0	□□	7.0	4.0	7.2	10.6	6.4	10.3	6 099 33 03	10721071	Rot/Red	5.8- 6.6
6 007 02 71	C	10763018	01	1-3µm Sn									6 099 33 04	10889241	Weiß/White	5.4- 6.6
6 007 02 62	C	33512849	01	1.2-3,5µm Ag	4.0-6.0	□	5.4	2.8	5.8	7.7	4.4	7.6	6 099 33 01	15327788	Schwarz/Black	3.5- 5.5
6 007 02 61	C	15327734	01	1-3µm Sn									6 099 33 08	13546490	Grün/Green	3.4- 4.4
6 007 02 52	C	33512848	01	1.2-3,5µm Ag	>2.5-4.0	□	5.0	2.3	5.6	7.0	3.8	7.0	6 099 33 01	15327788	Schwarz/Black	3.5- 5.5
6 007 02 42	C	10775312	01	1-3µm Sn									6 099 33 08	13546490	Grün/Green	3.4- 4.4
6 007 02 42	C	33512847	01	1.2-3,5µm Ag	>1.5-2.5	△	4.3	2.0	4.4	7.0	3.8	7.0	6 099 33 05	13756673	Blau/Blue	2.7- 3.0
6 007 02 41	C	13800422	01	1-3µm Sn												

DWG TYP CUSTOMER PART DRAWING	DISTR CODE
WEIGHT (GR)	D
VOLUME (CM³)	
ROUTING	
UNLESS OTHERWISE SPECIFIED	
GENERAL TOLERANCES ACCORDING TO DIN ISO 2768-FH	
GD&T ACCORDING TO DIN ISO 1101	
DO NOT SCALE	NIX
USE MATH DATA	

DELPHI
DELPHI PACKARD ELECTRICAL/ELECTRONIC ARCHITECTURE
Epernon, France

COPYRIGHT 2015 DELPHI CORPORATION AND/OR ITS AFFILIATES. ALL RIGHTS RESERVED.
REVISED 2016

THIS DRAWING IS THE PROPERTY OF DELPHI CORPORATION AND CONTAINS DELPHI CONFIDENTIAL INFORMATION. THE REPRODUCTION, DISTRIBUTION AND UTILIZATION OF THIS DOCUMENT OR ITS RELATED CAD DATA, AS WELL AS COMMUNICATION OF ANY CONTENT TO OTHERS, WITHOUT EXPRESS AUTHORIZATION, IS PROHIBITED.

DEISE ZEICHNUNG IST EIGENTUM DER FIRMA DELPHI UND ENTHALT DELPHI VERTRAULICHE INFORMATIONEN DIE REPRODUKTION, VERTEILUNG UND NUTZUNG DIESER DOKUMENTES ODER DEREN ZUGEHÖRIGEN CAD DATEN, ODER AUCH ALS KOMMUNIKATION VON BELEIBIGEN INHALT ZU ANDEREN IST OHNE BERECHTIGUNGSPRUEFUNG DURCH DIE DELPHI CORPORATION UNZULAESSIG.

DR	S.Weiss	DATE	05JN02
APVD1	St. Mueller		25FB15
APVD2	P. Nuetzel		25FB15
APVD3	O. Hoernlein		25FB15
APVD4			
APVD5			

SUBSTANCES OF CONCERN AND RECYCLED CONTENT PER DELPHI 10949001
POTENTIELL GEFÄHRLICHE STOFFE UND REZYKLATANTEIL
GEMÄSS DELPHI 10949001

MATERIAL
Bemerkungen
see table notes

DRAWING NAME
9.5 - DCS1
Female Terminal
non waterproof / waterproof
Application
CUS11

DRAWING NUMBER
15460502

SIZE	SCALE	FRAME NO	SHEET NO	STG	REV	N/P
A1	5:1	1 OF 1	1 OF 1	R	02	AA

Mouser Electronics

Authorized Distributor

Click to View Pricing, Inventory, Delivery & Lifecycle Information:

[Aptiv:](#)

[10763018](#)