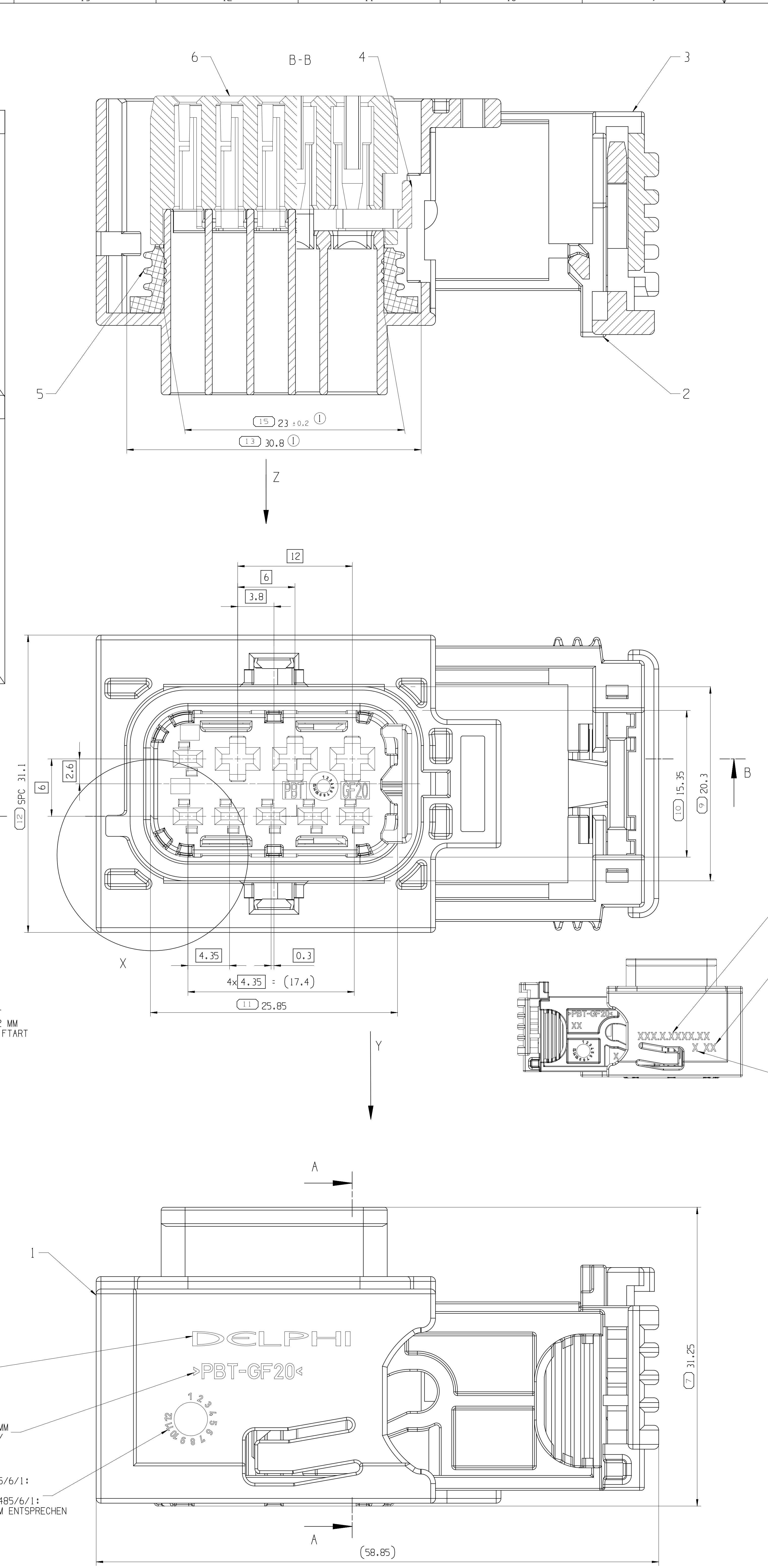
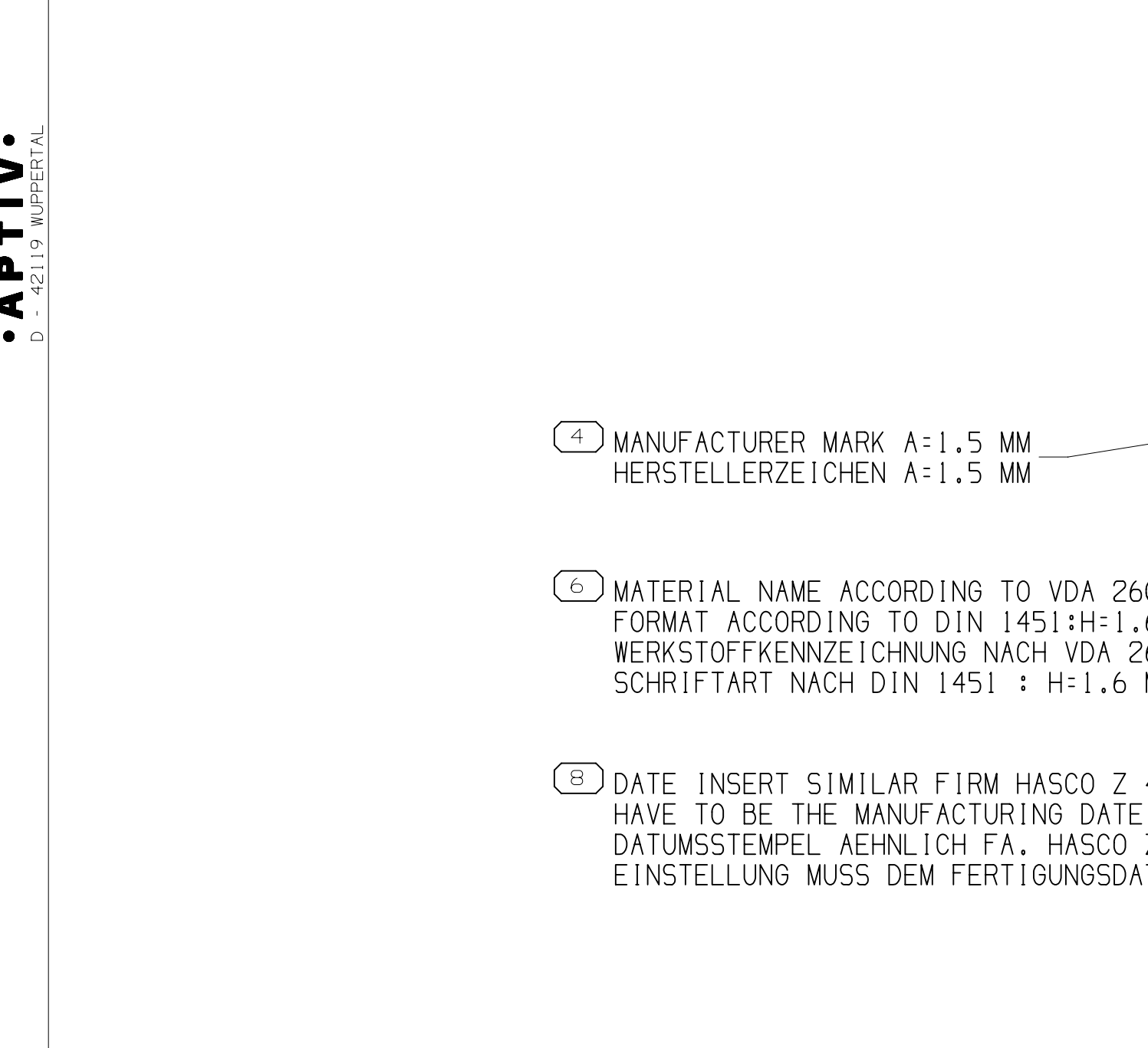
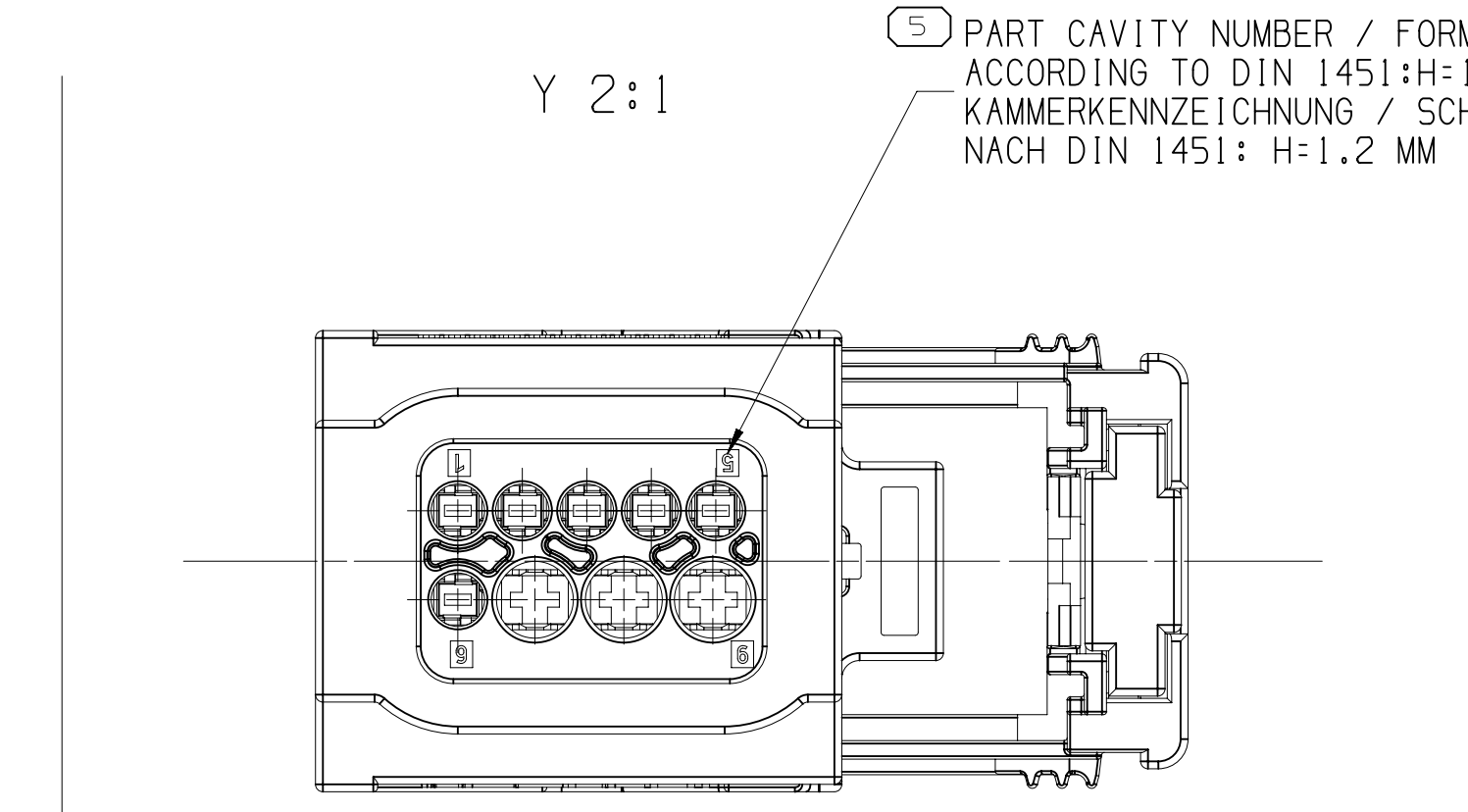
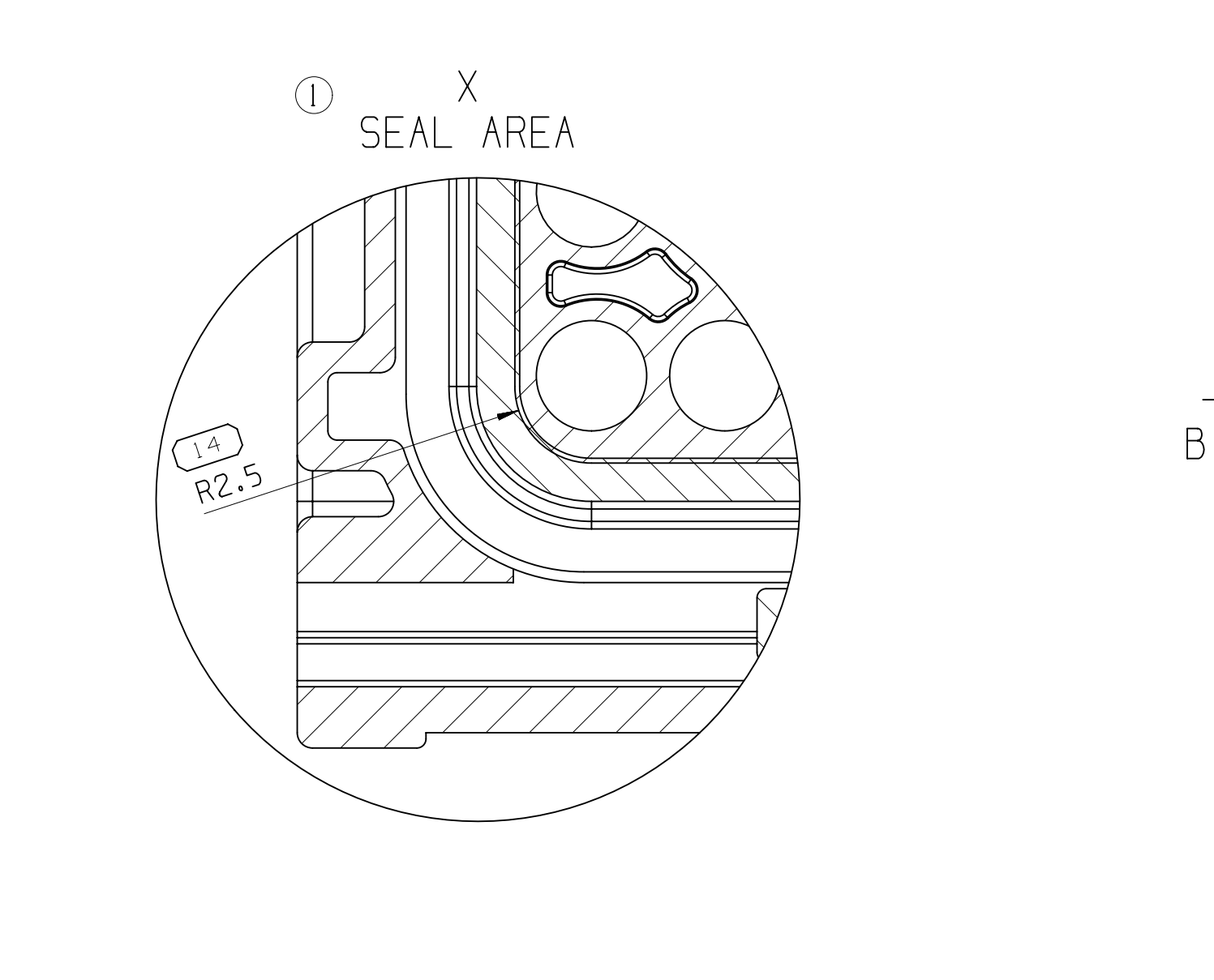
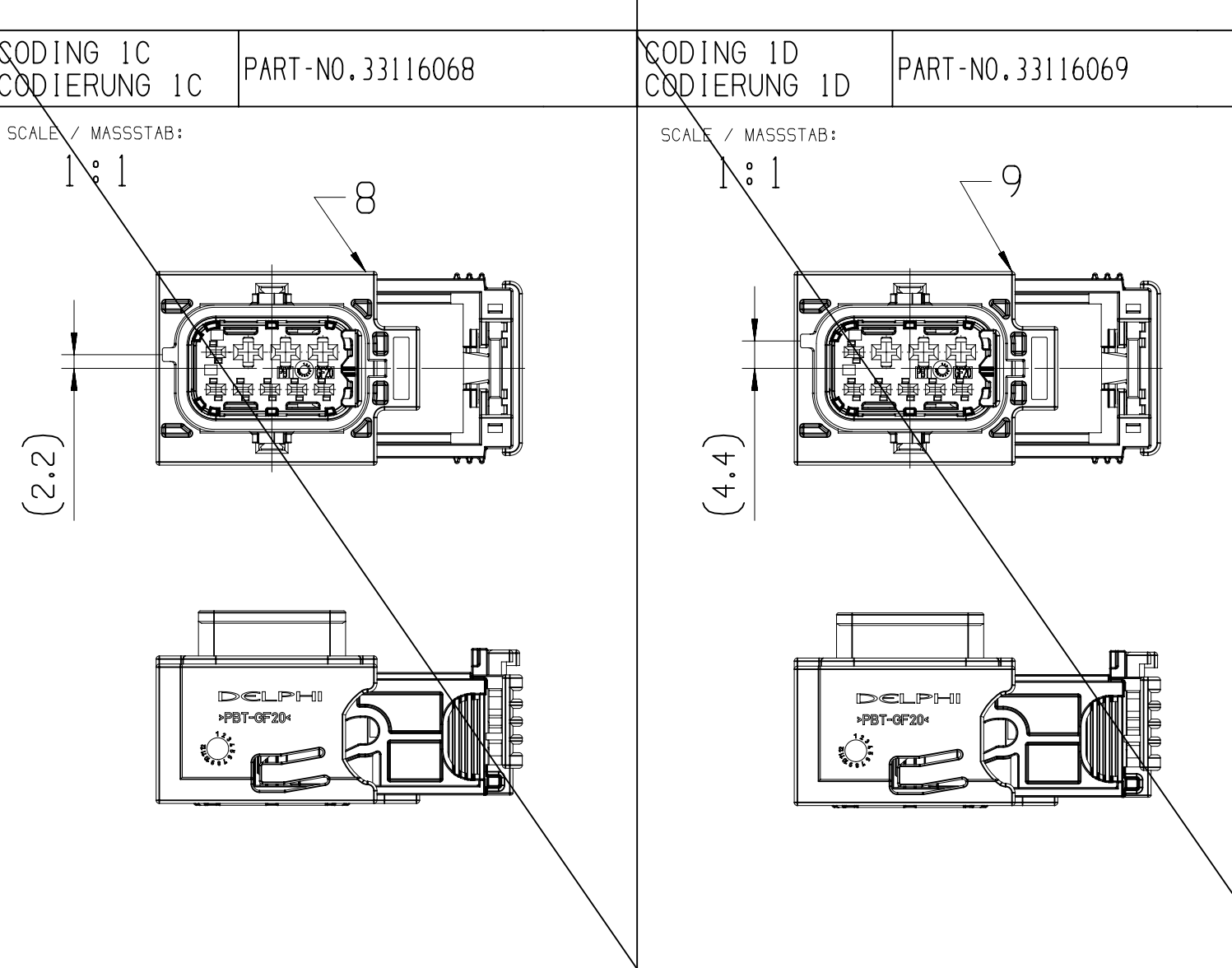
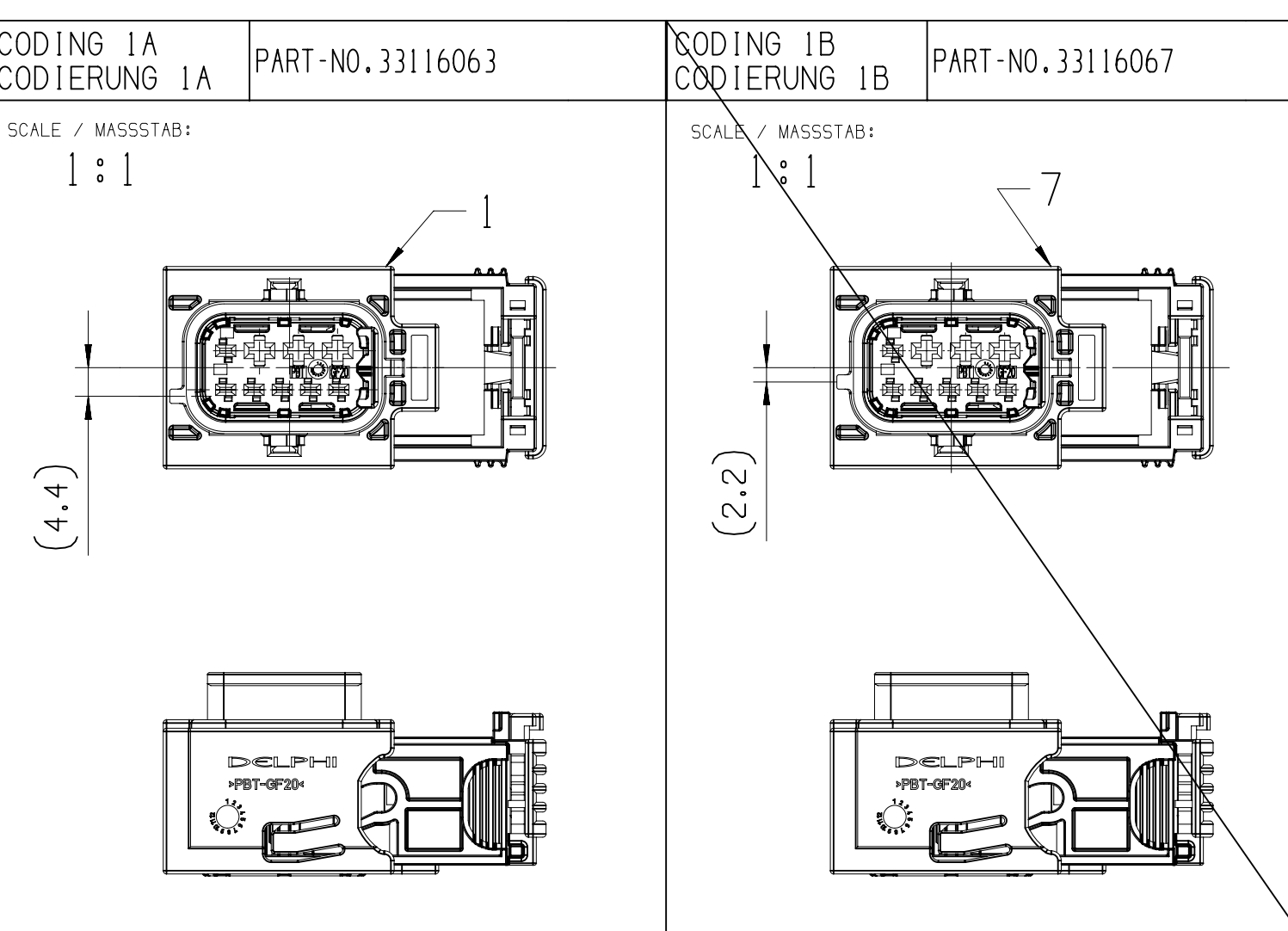


KEY PRODUCT CHARACTERISTICS			
SAFETY/COMPLIANCE	FIT/FUNCTION	TOTAL ON DRAWING	0
5/C CHECKPOINTS	F/F CHECKPOINTS	LAST NO. USED	0
NO & TYPE	DESCRIPTION	RATIONALE	PTS ZONE



VAR	COD	POS	TITLE BENENNUNG	PART-NO.:	AMOUNT ANZAHL	CAD PART-REV	DATE DATUM	MATERIAL WERKSTOFF	RAL	NOTES BEMERKUNG
			CONNECTOR 9 WAY SEALED KONNEKTOR 9 POL., GEDICHTET RECEPTACLE HOUSING 9 WAY FLACHSTECKHUELSENGEHAUESE 9 POL., CPA	33116063	---	01	12DE13	-	---	CONDITION OF DELIVERY POS. 1-6 ASSEMBLED LIFERZUSTAND AN KUNDEN POS. 1-6 MONTIERT ONLY ASSEMBLED PARTS AVAILABLE NUR MONTIERT LIEFERBAR
1	A	1	CPA	33115979	1	---	---	PBT GF20 BLK	9011	NUR MONTIERT LIEFERBAR
2		2	CPA	15471171	1	---	---	PA6 YEL	1021	ONLY ASSEMBLED PARTS AVAILABLE NUR MONTIERT LIEFERBAR
3		3	MOUNTING SLIDE MONTAGESCHIEBER	13719684	1	---	---	PBT GF20 BLK	9011	ONLY ASSEMBLED PARTS AVAILABLE NUR MONTIERT LIEFERBAR
4		4	SECONDARY LOCK ZWEITVERRIEGLUNG	33116053	1	---	---	PBT GF20 VLT	4006	ONLY ASSEMBLED PARTS AVAILABLE NUR MONTIERT LIEFERBAR
5		5	HOUSING SEAL GEHAUESDICHTUNG	13719689	1	---	---	SILICON 50 SHORE GRN	6010	ONLY ASSEMBLED PARTS AVAILABLE NUR MONTIERT LIEFERBAR
6		6	MODULE 9 WAY MODUL 9 POL.	33116054	1	---	---	PBT GF20 BLK	9011	ONLY ASSEMBLED PARTS AVAILABLE NUR MONTIERT LIEFERBAR

VAR	COD	POS	TITLE BENENNUNG	PART-NO.:	AMOUNT ANZAHL	CAD PART-REV	DATE DATUM	MATERIAL WERKSTOFF	RAL	NOTES BEMERKUNG
			CONNECTOR 9 WAY SEALED KONNEKTOR 9 POL., GEDICHTET RECEPTACLE HOUSING 9 WAY FLACHSTECKHUELSENGEHAUESE 9 POL., CPA	33116067	---	01	12DE13	-	---	CONDITION OF DELIVERY POS. 1-6 ASSEMBLED LIFERZUSTAND AN KUNDEN POS. 1-6 MONTIERT ONLY ASSEMBLED PARTS AVAILABLE NUR MONTIERT LIEFERBAR
1	B	1	CPA	33115978	1	---	---	PBT GF20 BLK	9011	NUR MONTIERT LIEFERBAR
2		2	CPA	15471171	1	---	---	PA6 YEL	1021	ONLY ASSEMBLED PARTS AVAILABLE NUR MONTIERT LIEFERBAR
3		3	MOUNTING SLIDE MONTAGESCHIEBER	13719684	1	---	---	PBT GF20 BLK	9011	ONLY ASSEMBLED PARTS AVAILABLE NUR MONTIERT LIEFERBAR
4		4	SECONDARY LOCK ZWEITVERRIEGLUNG	33116053	1	---	---	PBT GF20 VLT	4006	ONLY ASSEMBLED PARTS AVAILABLE NUR MONTIERT LIEFERBAR
5		5	HOUSING SEAL GEHAUESDICHTUNG	13719689	1	---	---	SILICON 50 SHORE GRN	6010	ONLY ASSEMBLED PARTS AVAILABLE NUR MONTIERT LIEFERBAR
6		6	MODULE 9 WAY MODUL 9 POL.	33116054	1	---	---	PBT GF20 BLK	9011	ONLY ASSEMBLED PARTS AVAILABLE NUR MONTIERT LIEFERBAR

VAR	COD	POS	TITLE BENENNUNG	PART-NO.:	AMOUNT ANZAHL	CAD PART-REV	DATE DATUM	MATERIAL WERKSTOFF	RAL	NOTES BEMERKUNG
			CONNECTOR 9 WAY SEALED KONNEKTOR 9 POL., GEDICHTET RECEPTACLE HOUSING 9 WAY FLACHSTECKHUELSENGEHAUESE 9 POL., CPA	33116068	---	01	12DE13	-	---	CONDITION OF DELIVERY POS. 1-6 ASSEMBLED LIFERZUSTAND AN KUNDEN POS. 1-6 MONTIERT ONLY ASSEMBLED PARTS AVAILABLE NUR MONTIERT LIEFERBAR
1	C	1	CPA	33115971	1	---	---	PBT GF20 BLK	9011	NUR MONTIERT LIEFERBAR
2		2	CPA	15471171	1	---	---	PA6 YEL	1021	ONLY ASSEMBLED PARTS AVAILABLE NUR MONTIERT LIEFERBAR
3		3	MOUNTING SLIDE MONTAGESCHIEBER	13719684	1	---	---	PBT GF20 BLK	9011	ONLY ASSEMBLED PARTS AVAILABLE NUR MONTIERT LIEFERBAR
4		4	SECONDARY LOCK ZWEITVERRIEGLUNG	33116053	1	---	---	PBT GF20 VLT	4006	ONLY ASSEMBLED PARTS AVAILABLE NUR MONTIERT LIEFERBAR
5		5	HOUSING SEAL GEHAUESDICHTUNG	13719689	1	---	---	SILICON 50 SHORE GRN	6010	ONLY ASSEMBLED PARTS AVAILABLE NUR MONTIERT LIEFERBAR
6		6	MODULE 9 WAY MODUL 9 POL.	33116054	1	---	---	PBT GF20 BLK	9011	ONLY ASSEMBLED PARTS AVAILABLE NUR MONTIERT LIEFERBAR

VAR	COD	POS	TITLE BENENNUNG	PART-NO.:	AMOUNT ANZAHL	CAD PART-REV	DATE DATUM	MATERIAL WERKSTOFF	RAL	NOTES BEMERKUNG
			CONNECTOR 9 WAY SEALED KONNEKTOR 9 POL., GEDICHTET RECEPTACLE HOUSING 9 WAY FLACHSTECKHUELSENGEHAUESE 9 POL., CPA	33116069	---	01	12DE13	-	---	CONDITION OF DELIVERY POS. 1-6 ASSEMBLED LIFERZUSTAND AN KUNDEN POS. 1-6 MONTIERT ONLY ASSEMBLED PARTS AVAILABLE NUR MONTIERT LIEFERBAR
1	D	1	CPA	33116049	1	---	---	PBT GF20 BLK	9011	NUR MONTIERT LIEFERBAR
2		2	CPA	15471171	1	---	---	PA6 YEL	1021	ONLY ASSEMBLED PARTS AVAILABLE NUR MONTIERT LIEFERBAR
3		3	MOUNTING SLIDE MONTAGESCHIEBER	13719684	1	---	---	PBT GF20 BLK	9011	ONLY ASSEMBLED PARTS AVAILABLE NUR MONTIERT LIEFERBAR
4		4	SECONDARY LOCK ZWEITVERRIEGLUNG	33116053	1	---	---	PBT GF20 VLT	4006	ONLY ASSEMBLED PARTS AVAILABLE NUR MONTIERT LIEFERBAR
5		5	HOUSING SEAL GEHAUESDICHTUNG	13719689	1	---	---	SILICON 50 SHORE GRN	6010	ONLY ASSEMBLED PARTS AVAILABLE NUR MONTIERT LIEFERBAR
6		6	MODULE 9 WAY MODUL 9 POL.	33116054	1	---	---	PBT GF20 BLK	9011	ONLY ASSEMBLED PARTS AVAILABLE NUR MONTIERT LIEFERBAR

TITLE BENENNUNG	PART-NO.:	CABLE CROSS SECTION (MM²) LEITUNGSQUERSCHNITT (MM²)	SURFACE OBERFLAECHE
FEMALE TERMINAL CTS 1.5 FLACHSTECKHUELSE CTS 1.5	13611693	0.5 - 1.0	AG
FEMALE TERMINAL CTS 2.8 FLACHSTECKHUELSE CTS 2.8	13799600	0.5 - 1.0	AG
	13799602	1.5 - 2.5	AG

TITLE BENENNUNG	PART-NO.:	CABLE DIAMETER KABELDURCHMESSER	MATERIAL	NOTES BEMERKUNG
CABLE SEAL EINZELDRAHTDICHTUNGEN CTS 1.5	15327913	1.2 - 1.6	SILICONE	OR SIMILAR ODER AEHNLICH
	15327918	1.2 - 2.0	SILICONE	
	15339412	1.9 - 2.4	SILICONE	
CABLE SEAL EINZELDRAHTDICHTUNGEN CTS 2.8	15339967	1.4 - 2.1	SILICONE	OR SIMILAR ODER AEHNLICH
	15339838	2.2 - 3.0	SILICONE	
BLIND PLUG CTS 1.5 BLINDSTOPFEN CTS 1.5	12198198	---	SILICONE	OR SIMILAR ODER AEHNLICH
BLIND PLUG CTS 2.8 BLINDSTOPFEN CTS 2.8	12059168	---	SILICONE	OR SIMILAR ODER AEHNLICH

- 3 CUSTOMER PART NUMBER REPLACEMENT INSERT/FORMAT ACCORDING TO DIN 1451:H=2 MM WECHSELEINSATZ KUNDENTEILENUMMER/SCHRIFTTART NACH DIN 1451:H=2 MM
- 1 TOOL CAVITY NUMBER / FORMAT ACCORDING TO DIN 1451: H=2 MM NESTKENNZEICHNUNG / SCHRIFTTART NACH DIN 1451: H=2 MM
- 2 INDEX REPLACEMENT INSERT/FORMAT ACCORDING TO DIN 1451: H=2 MM WECHSELEINSATZ INDEXSTEMPEL/SCHRIFTTART NACH DIN 1451: H=2 MM

DMG STATUS: 07 JUL 22 R 01

REVISION HISTORY: INITIAL RELEASE / FREIGABE

APVD 1: J.JIS V.HAR V.SAT

APVD 2: J.JIS V.HAR V.SAT

**APTIV**

CONNECTION SYSTEMS

Chennai, India

COPYRIGHT 2022 APTIV. ALL RIGHTS RESERVED.

THIS DRAWING IS THE PROPERTY OF APTIV AND CONTAINS APTIV CONFIDENTIAL INFORMATION. THE REPRODUCTION, DISTRIBUTION AND UTILIZATION OF THIS DOCUMENT OR ITS RELATED CAD DATA, AS WELL AS COMMUNICATION OF ANY CONTENT TO OTHERS, WITHOUT EXPRESS AUTHORIZATION, IS PROHIBITED.

DESE ZEICHNUNG IST EIGENTUM DER FIRMA APTIV UND ENTHAELT APTIV VERTRAULICHE INFORMATIONEN. DIE REPRODUKTION, VERTEILUNG UND NUTZUNG DIESER DOKUMENTE ODER DIESER ZUGEHOEEREN CAD DATEN, ODER AUCH ALS KOMMUNIKATION VON BELEGEN INHALT ZU ANDEREN, IST OHNE BEZUGTUNGSERLAUBNIS DURCH DIE APTIV UNZULASSIG.

CUSTOMER PART DRAWING

REV: 001

VOLUME: 1 OF 1

ROUTING: XX

UNLESS OTHERWISE SPECIFIED

GENERAL TOLERANCES ACCORDING TO: SIEHE TABELLE

GD&T ACCORDING TO: 150 1101

KZUS-DRAWING

REFERENCE

FIRST ANGLE PROJECTION

DO NOT SCALE

USE CAD DATA

DATE: 07 JUL 22

APVD: J.JIS

APVD: V.HAR

APVD: V.SATHISH

APVD:

APVD:

APVD:

SUBSTANCES OF CONCERN AND RECYCLED CONTENT PER APTIV 100K001 POTENTIAL BEFÄHRIGTE STOFFE UND REZUKLANTEIL GEMÄSS APTIV 100K001

MATERIAL: SEE CHART / SIEHE TABELLE

DRAWING NAME: CONNECTOR 9 WAY SEALED FOR CTS 2.8 AND CTS 1.5

KONNEKTOR 9 POL.GEDICHTET FUER CTS 2.8 UND CTS 1.5

DRAWING NUMBER: 33116071

SIZE: A0

SCALE: 3:1

FRAME NO: 1 OF 1

SHEET NO: 1 OF 1

STG: R

REV: 01

# Mouser Electronics

Authorized Distributor

Click to View Pricing, Inventory, Delivery & Lifecycle Information:

[Aptiv:](#)

[33116063](#)