

PRODUITS ASSOCIES (POUR INFORMATION) / ASSOCIATED PARTS (FOR INFORMATION)

SECTION / SECTION	CLIP DCS 2.8 ETAME DCS 2.8 TINNED FEMALE TERMINAL REFERENCE FCI / REFERENCE RENAULT FCI P/N / RENAULT P/N	CLIP DCS 2.8 DORE 1.27µm DCS 2.8 AU PLATED 1.27µm FEMALE TERMINAL REFERENCE FCI / REFERENCE RENAULT FCI P/N / RENAULT P/N	DIAMETRE EXT DU FIL EXTERNAL DIAMETER OF WIRE		JOINT UNITAIRE SUR FIL SINGLE WIRE SEAL	
			TYPE : ID	TYPE : IR	REFENCE FCI FCI P/N	REFERENCE RENAULT RENAULT P/N
0.5 mm ²	6001 29 31 / 7703 497 883	6001 42 34 / 8200 878 576	1.4 - 1.5	1.4 - 1.7	211 M 0 009	7703 397 224
0.75 mm ²						
1 mm ²						
1.5 mm ²	6001 29 41 / 7703 497 884	6001 42 44 / 8200 878 578	1.75 - 1.9	1.99 - 2.15	240 M 040	8200 885 966
2 mm ²						
2.5 mm ²						
			2.7 - 2.9	2.65 - 3	211 M 0 010	7703 397 223

- NOTA :
- CAHIER DES CHARGES : 36-05-019/--F
 - CLASSE DE TEMPERATURE : CLASSE 3 (-40°C ; +125°C)
 - CLASSE DE VIBRATION : CLASSE 2
 - CLASSE D'ETANCHEITE : CLASSE 2
 - EFFORT D'ACCOUPLLEMENT : F<60N
 - FCI SPECIFICATION PRODUIT : FE PS 08 010 REV 001
 - DOSSIER DE PRECONISATION : PUI16
 - PLAN D'EMPREINTE RENAULT : 7710 001 101 /---
 - CONDITIONNEMENT : FE PA 08 010
 - PRODUIT CONFORME A LA NORME 00-10-415/--N
 - SUBSTANCES A USAGE INTERDITES OU SOUMISES A RESTRICTION SELON LA NORME 00-10-050/--G
 - IDENTIFIANT IMDS : VOIR TABLEAU
 - POIDS DU PRODUIT : 0.0046 kg ±10%
 - CE PLAN ETANT UN EXTRAIT DES PLANS DE DEFINITIONS ON FERA REFERENCE POUR TOUT LITIGE AUX PLANS DE DEFINITIONS
- NOTE :
- SPECIFICATIONS : 36-05-019/--F
 - TEMPERATURE CLASS : CLASS 3 (-40°C ; +125°C)
 - VIBRATION CLASS : CLASS 2
 - SEALING CLASS : CLASS 2
 - MATING FORCE : F<60N
 - FCI PRODUCT SPECIFICATION : FE PS 08 010 REV 001
 - USER'S MANUAL : PUI16
 - RENAULT INTERFACE FOOTPRINT DRAWING : 7710 001 101 /---
 - PACKAGING : FE PA 08 010
 - PRODUCT CONFORM TO THE NORM 00-10-415/--N
 - PROHIBITED OR RESTRICTED SUBSTANCES LIST AND DECLARATION MODES FOLLOWING THE NORM 00-10-050/--G
 - IMDS ID : SEE TABLE
 - MASS OF THE PRODUCT : 0.0046 kg ±10%
 - THE PRESENT DRAWING BEING AN EXTRACT FROM THE DEFINITIONS DRAWINGS ANY DISSUTE WILL BE REFUSED TO THE DEFINITIONS DRAWINGS

MATIERE : FICHE MATIERE 243402398R // MATERIAL DATASHEET 243402398R // CONFORME AUX NORMES ISO 11469,1629,18064 ET 01-00-510 CORRESPONDING TO STANDARDS ISO 11469,1629,18064 AND 01-00-510
 N° CAHIER DES CHARGES FONCTION : VOIR NOTA + SPECIFICATION N° : SEE REMARK +

HIERARCHISATION DES CARACTERISTIQUES NORME 01.33.301
CLASSIFICATION OF REQUIREMENTS STANDARD 01-33-301
TOTALE TOTAL
TOUTE CARACTERISTIQUE NON HIERARCHISEE EST DE NIVEAU 3 ANY CHARACTERISTIC NOT CLASSIFIED BELONGS TO LEVEL 3

CODAGE / KEY	REF. FCI / FCI P/N	F232200 REVISION A		
	REFERENCE RENAULT / RENAULT P/N	243 402 398 R		
IDENTIFIANT IMDS / IMDS ID	89464830 / I			
CODAGE MECANIQUE / MECHANICAL KEY	CODAGE 1 : NOIR KEY 1 : BLACK			
REFERENCE MODULE / MODULE PART-N°	240 1 0 016			
SUIVANT VUE DESSUS FOLLOWING TOP VIEW SCALE 2:1	8.0±0.1	5.3±0.1	2.4	2.4
	6.0±0.1		0.2	0.2
			0.2	0.2
			0.2	0.2
REPÈRE 4	REF. FCI / FCI P/N	F132200		
REPÈRE 3	COULEUR / COLOR	NOIR / BLACK		
REPÈRE 2	MATIERE / MATERIAL	PBT 0% FV / PBT GF 0		
REPÈRE 1	REF. FCI / FCI P/N	240 M 039		
	COULEUR / COLOR	VERT / GREEN		
	MATIERE / MATERIAL	SILICONE LSR 50 Sh A / LSR SILICON 50 Sh A		
	REF. FCI / FCI P/N	240 M 2 038		
	COULEUR / COLOR	ROUGE / RED		
	MATIERE / MATERIAL	PBT 30% FV / PBT GF 30		
	REF. FCI / FCI P/N	VOIR CODAGE / SEE KEY		
	COULEUR / COLOR			
	MATIERE / MATERIAL	PBT 0% FV / PBT GF 0		

LA COTATION EST EFFECTUEE SUIVANT L'EXIGENCE D'ENVELOPPE
 DIMENSIONING IS PERFORMED ACCORDING TO SURROUNDING REQUIREMENT
 ISO 8015:1985 (NF E 04-561 OCT.1991)
 ISO 1101 (NF E 04-552)
 ISO 2692:1988 (NF E 04-555 FEV. 1992)
 ISO 5459 (NF E 04-554 DEC. 1988)
 ISO 5458:1987 (NF E 04-559 FEV. 1991)
 ISO 10578 (NF E 04-558 AOUT 1983)
 ISO 10579 (NF E 04-565 OCT. 1986)
 ISO 3040:1990 PARTIELLE (NF E 04-557 DEC. 1991)

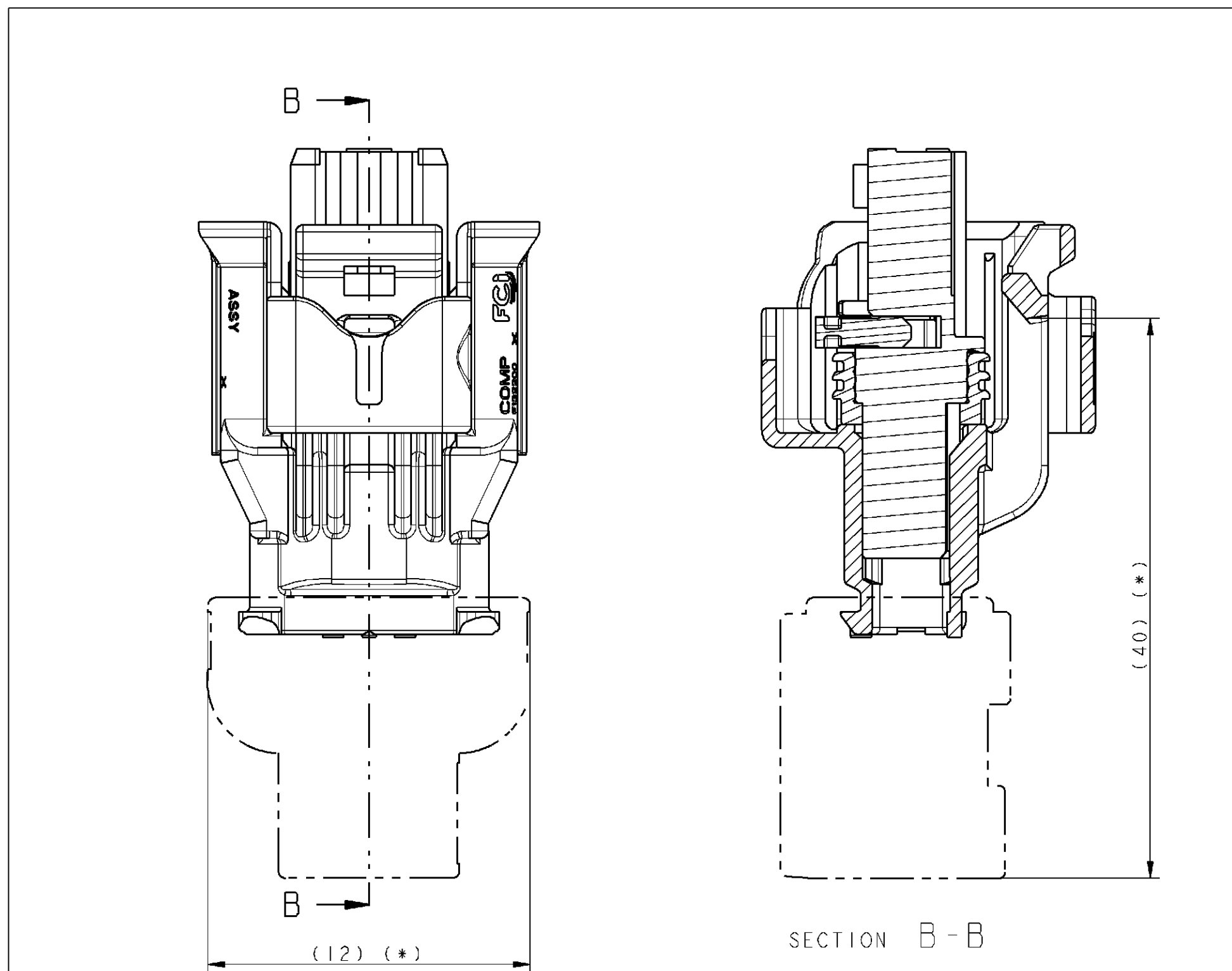
LIAISONS ELECTRIQUES
 NORME 01-58-904
 ELECTRICAL CONNECTIONS TO STANDARD 01-58-904

INDICE REVISION LEVEL A	EN LIAISON AVEC NORME AFFECTED BY STANDARDS
	SANS LIAISON AVEC NORME NOT AFFECTED BY STANDARDS

Note B.E. / D.O. note	Indice de modification du plan fournisseur / Supplier's drawing modification index	Ind.
0,043 kg	Massa - Weight	
300	Service Department	
65660	Reglement / Regulation	
2434 023 98R	Numero de concurrence / Competitive number	01/02
	Numero du visa - Visa number	RENALT

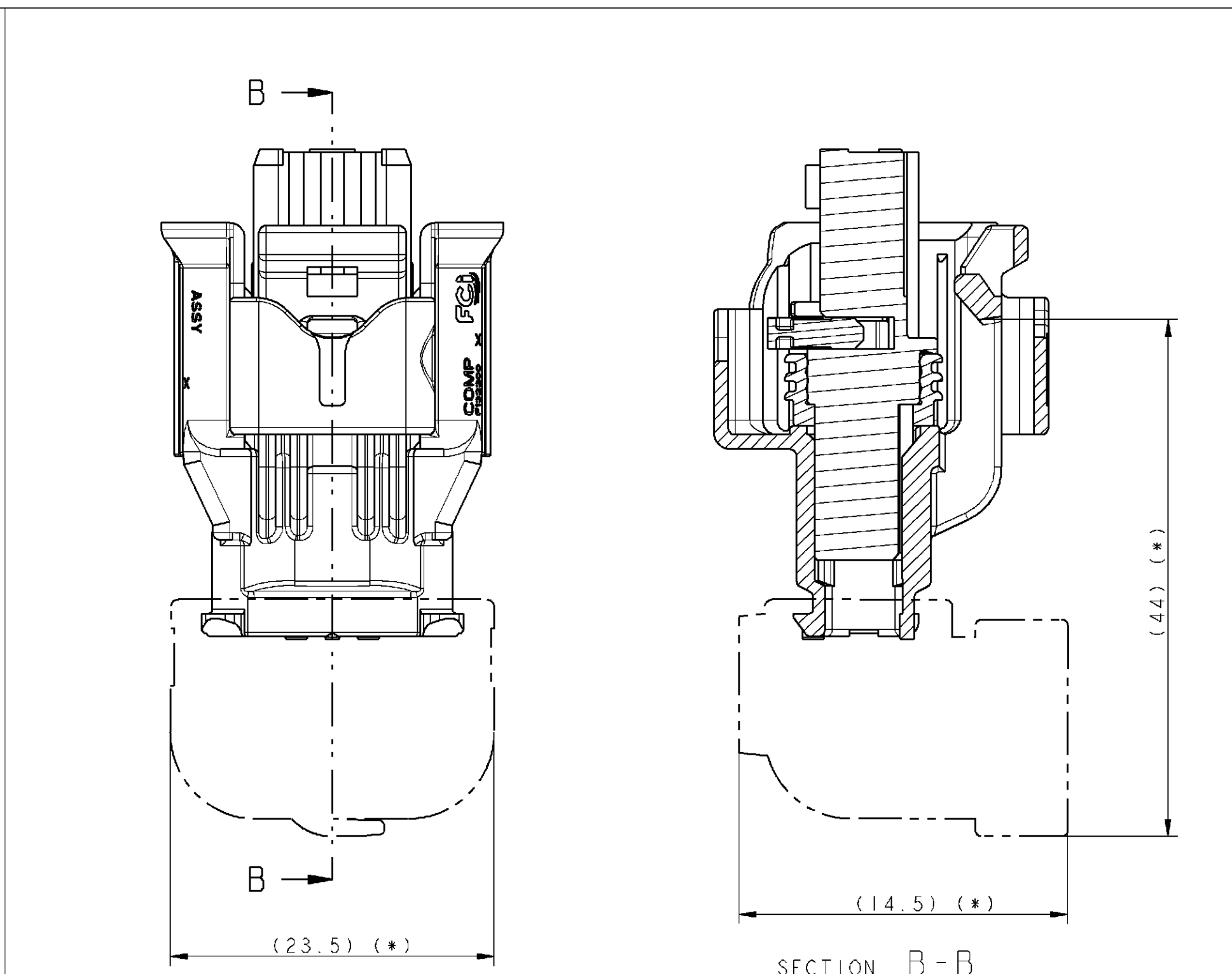
ECN-NO. / NUMERO ECN	08 045
DATE	
INDICE REVISION POSITION	A
MODIFICATION CHANGE DESCRIPTION	CREATION
DESSINE PAR / DRAWN BY	S. TRANCART
PROJET / PROJECT	2W DCS 28 SEALED FEMALE CONNECTOR
NUMERO ECN / ECN NO.	PCC0600055
DATE	
INDICE REVISION POSITION	
MODIFICATION CHANGE DESCRIPTION	
DESSINE PAR / DRAWN BY	

ENCOMBREMENT DU PRODUIT AVEC CAPOT
OVERALL DIMENSION OF THE PRODUCT WITH HOOD



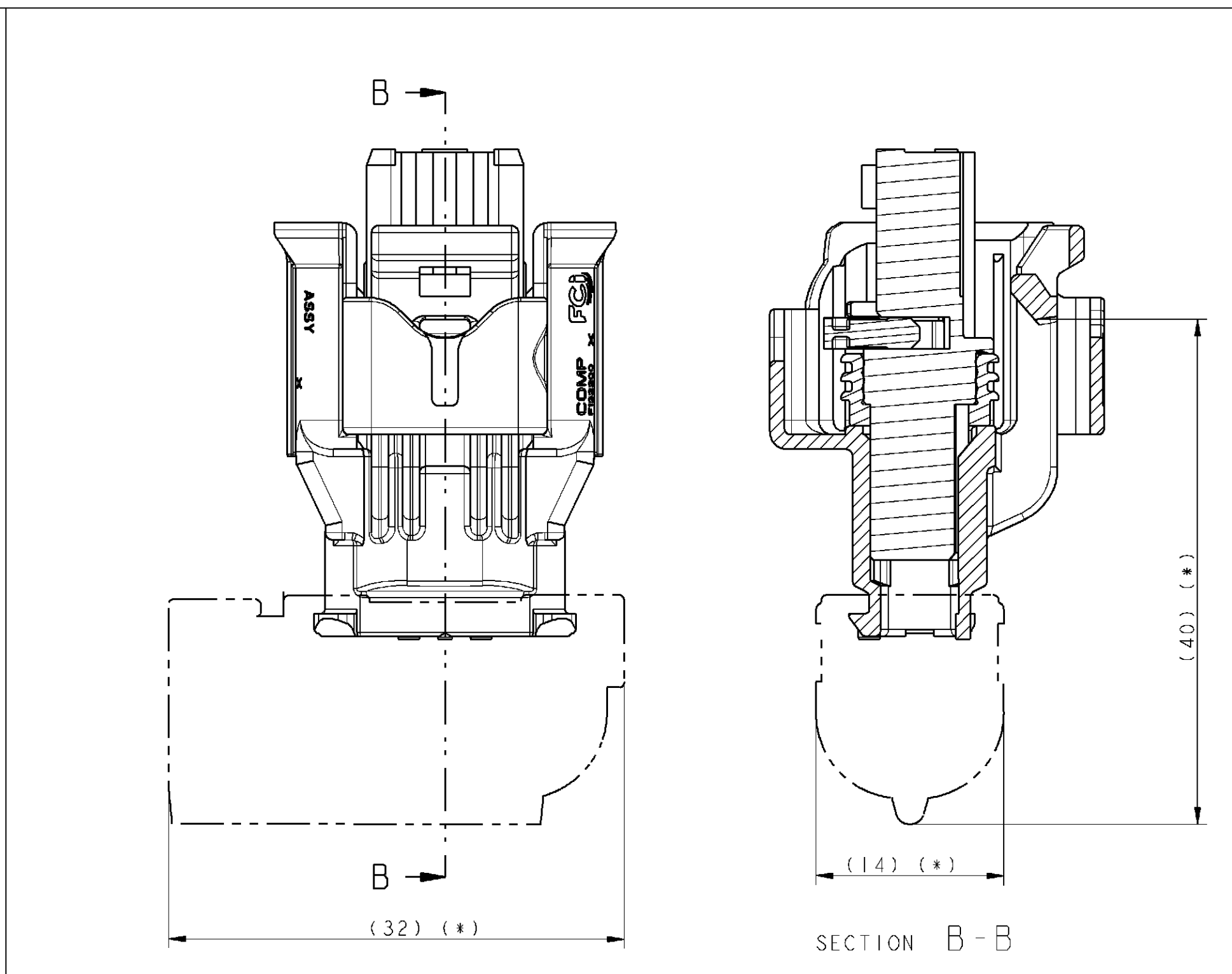
DESIGNATION DESCRIPTION	DIAMETRE GAINÉ DIAMETER CORRUGATED TUBE	REFERENCE SCHLEMMER SCHLEMMER PART N°	REFERENCE RENAULT RENAULT PART N°
SORTIE AXE FIL OUTPUT AXIAL TYPE A	4.5	7807623	TO BE DEFINE
	7.5	7807625	

(*) POUR PLUS DE DETAILS SUR LES COTES RELATIVES AU CAPOT
CONTACTER SCHLEMMER
(*) FOR MORE DETAILS ON HOOD'S DIMENSIONS
CONTACT SCHLEMMER



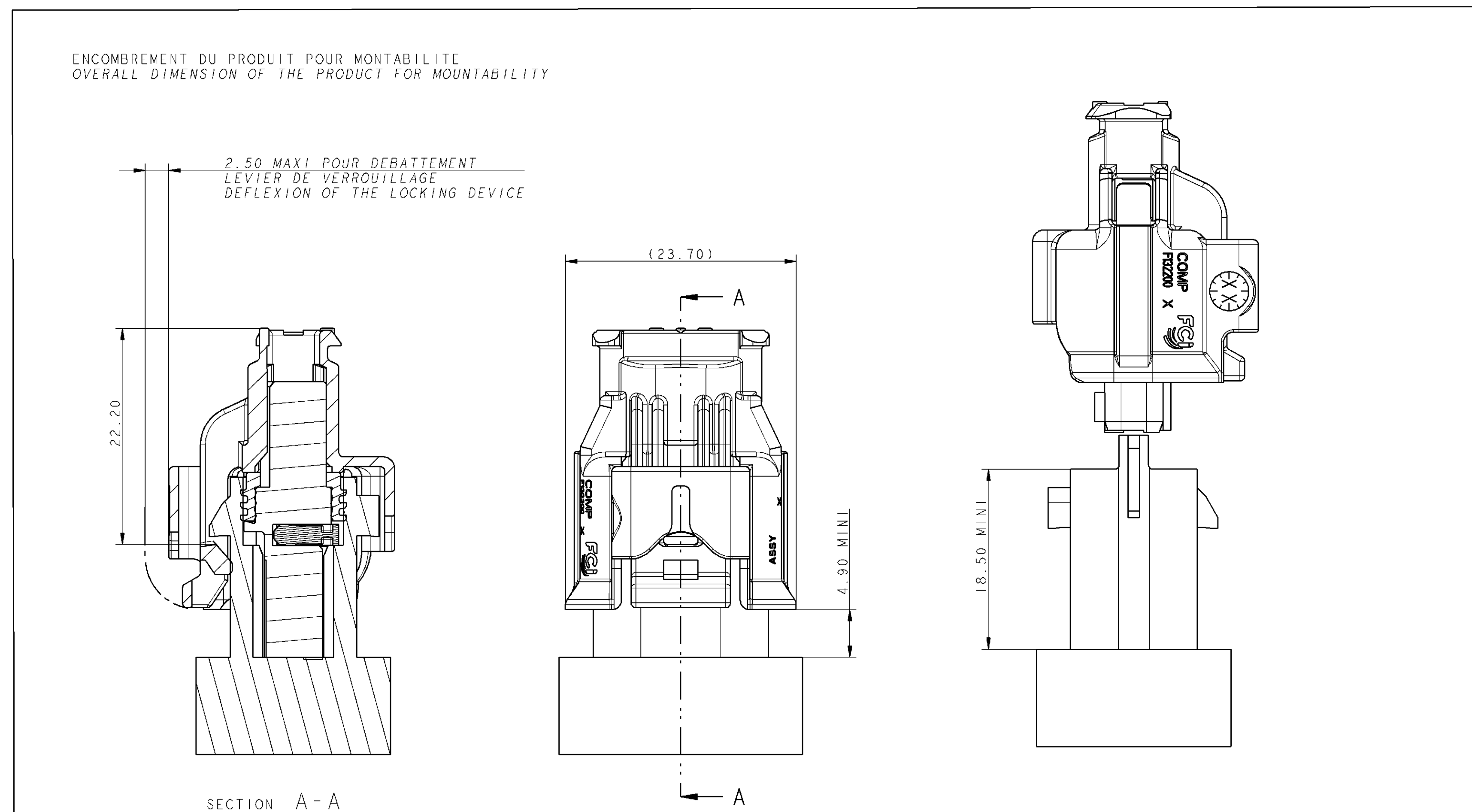
DESIGNATION DESCRIPTION	DIAMETRE GAINÉ DIAMETER CORRUGATED TUBE	REFERENCE SCHLEMMER SCHLEMMER PART N°	REFERENCE RENAULT RENAULT PART N°
SORTIE HAUT / BAS OUTPUT UP / DOWN TYPE B	4.5	7807071	TO BE DEFINE
	7.5	7807608	

(*) POUR PLUS DE DETAILS SUR LES COTES RELATIVES AU CAPOT
CONTACTER SCHLEMMER
(*) FOR MORE DETAILS ON HOOD'S DIMENSIONS
CONTACT SCHLEMMER



DESIGNATION DESCRIPTION	DIAMETRE GAINÉ DIAMETER CORRUGATED TUBE	REFERENCE SCHLEMMER SCHLEMMER PART N°	REFERENCE RENAULT RENAULT PART N°
SORTIE GAUCHE / DROITE OUTPUT LEFT / RIGHT TYPE C	4.5	7807072	TO BE DEFINE
	7.5	7807609	

(*) POUR PLUS DE DETAILS SUR LES COTES RELATIVES AU CAPOT
CONTACTER SCHLEMMER
(*) FOR MORE DETAILS ON HOOD'S DIMENSIONS
CONTACT SCHLEMMER



ENCOMBREMENT DU PRODUIT POUR MONTABILITE
OVERALL DIMENSION OF THE PRODUCT FOR MOUNTABILITY

2.50 MAXI POUR DEBATTEMENT
LEVIER DE VERROUILLAGE
DEFLEXION OF THE LOCKING DEVICE

SECTION A-A

Note B.E. / D.O. note		Indice de modification du plan fournisseur / Supplier's drawing modification index	
0,043 kg		Note B.E. / D.O. note	
0,043 kg		Massa / Weight	
300		C.T. / Service Department	
65660		Sur plan numero / On the drawing number	
2434 023 98R		Numero de concurrence / Competitive number	
Numero du visa / Visa number		Ind. / Modif. / Issue / Sheet	
		02 --A	
		RENAULT	

ECLAIRAGE		UPDATE FOLLOWING METROLOGY REPORT CAOM.99285	
DO NOT RELEASE DRAWING		DO NOT RELEASE DRAWING	
PCC060055		PCC060055	
CUSTOMER DRAWING		CUSTOMER DRAWING	
2W DCS 28 SEALED FEMALE CONNECTOR		2W DCS 28 SEALED FEMALE CONNECTOR	
EU-075525		EU-075525	
PCC060055		PCC060055	

Mouser Electronics

Authorized Distributor

Click to View Pricing, Inventory, Delivery & Lifecycle Information:

[Aptiv:](#)

[60014244-L](#)