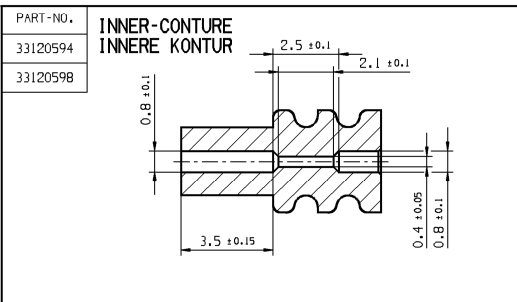


Zone	DWG Status	REV IN/PC	Revision history	Date	Name	Check	St. GH
01			Initial release Freigebe	16.JUN00	U.Tor.	J.Moch	R.Wis.
D12	01	AA	Part-Nr. 403 960 and Part-No. 072074 deleted Part-Nr. 697 990 and Part-No. 072074 corrected	05DEC02	Frimm	Cvasa	R.Wis.
C12	01	AB	Part-Nr. 608 447 and Part-No. 076347 deleted Part-Nr. 698 497 and Part-No. 076347 corrected	05DEC02	Frimm	Cvasa	R.Wis.
B12	01	AC	Cable Ø 2,8-3,8 was 2,8-2,9 Cable Ø 2,8-3,8 var. 2,8-2,9	05DEC02	Frimm	Cvasa	R.Wis.
C9	01	AD	Cable Ø 17-21 was 17-21 Luftrings Ø 17-21 var. 17-21	17DEC03	Frimm	Cvasa	R.Wis.
C11	02		Part-No. 072090 added Part-No. 072090 Minus	18MY04	Frimm	Cvasa	R.Wis.
C11	03		Part-No. 050872 added Part-No. 050872 Minus	25OC04	Frimm	Cvasa	R.Wis.
C9	03	AA	Cable Ø 19-21 was 17-21 Luftrings Ø 19-21 var. 17-21				
C/D11	AB		Part-REV / Date corrected Part-REV / Datum korrigiert	24MY05	Frimm	Cvasa	R.Wis.
C/D11	03	AC	Part-No. 052709 Rev. 02, 01000 var. 33, 02187 Part-No. 052709 Rev. 02, 01000 var. 33, 02187	23AUG05	Frimm	Cvasa	R.Wis.
D6-12	04		Part-No. 054461, 054462 added Part-No. 054461, 054462 Minus				
B4	AA		Remark No. 1 added Bemerkung Nr. 1 Minus	30SEP05	Frimm	Cvasa	R.Wis.
D6-12	05		Part-No. 059644 added Part-No. 059644 Minus	16MY06	Frimm	Cvasa	R.Wis.
C7	06		Green var. added Part-No. 059644 Green var. Minus Part-No. 059644	27JUL06	Frimm	Cvasa	R.Wis.
A9	06	AA	Cable Ø 2,8-3,8 was 2,8-2,9 Part-No. 052709A Cable Ø 2,8-3,8 var. 2,8-2,9 Part-No. 052709A	06OC06	Frimm	Cvasa	R.Wis.
A9	06	AB	Cable Ø 2,8-3,8 was 2,8-2,9 Part-No. 052709A Cable Ø 2,8-3,8 var. 2,8-2,9 Part-No. 052709A	08NO06	Frimm	Cvasa	R.Wis.
A-D9	06	AC	Pos.-Numbering changed according to D-drawing Pos.-Nummerierung an D-Zeichnung angepasst	26JAO7	Frimm	Cvasa	P.Les.
C-A6	07		Part 075244, 075240, 075235, 075237 added Teile 075244, 075240, 075235, 075237 Minus	15OC08	W.Szo	Frimm	K.PH
D12	08		Part-No. 054461, 054462, 059644 deleted Teile-Nr. 054461, 054462, 059644 entfernt	09DEC09	V.Kas	J.Saf	SYS
C8	08	AA	Cable cross section for Part-No. 0539412 changed Kabelquerschnitt fuer Teil-Nr. 0539412 geaendert	01OC13	K.Wir.	T.Plin	SYS
E12	09		Part 310094 and 310098 added Teile 310094 und 310098 Minus	31OC13	A.HHG	A.URB	SYS
FB	09	AA	DN 16 F00V2 MASS 16 ENTERT	30JUN14	A.HHG	A.URB	SYS
	09	AB	DRNs corrected in BOM DRNs korrigiert in Stückliste	30AP15	V.KAS	K.STO	SYS
	09	AC	RAL 1007 WAS RAL 106 INFITING ERROR RAL 1007 WAS RAL 106 SCHWENKFEHLER	28JUN16	V.KAS	K.STO	SYS
E7	09	AD	SH RAL ADDITION	13JUL16	R.MDL	V.KAS	SYS
F11	09	AE	POSITIONS R AND TO ADDED / POSITIONEN R UND TO HINZUGEFUEGT	10AUG16	P.SCH	E.OSW	SYS
C8	09	AF	CABLE DIAMETER CHANGED - WHITE ERROR KABELDIAMETER GEANDERT - SCHWENKFEHLER	09JAN17	P.SCH	V.KAS	SYS
A-B6	09	AG	CABLE DIAM FROM MAX. 2,9 TO 2,7 CORRECTED KABELDIAM. VON MAX. 2,9 ZU 2,7 KORREGIERT	20JUL17	V.KAS	T.BOL	SYS
B9	09	AH	CABLE DIAM FROM MAX. 2,9 TO 3 CORRECTED KABELDIAM. VON MAX. 2,9 ZU 3 KORREGIERT	05OC18	T.MAZ	V.KAS	SYS

Loose / Lose				Put on the belt / geputert				Pos.	Cbl.Ø Ltg.φ	Cable cross-section mm ² altern. Leitungsquerschnitt mm ² wahlw.		Color Farbe	SIM RAL	Dimension φ Mass ø					
ID-Nr.:	Part-No.:	Part REV	Date Datum	ID-Nr.:	Part-No.:	Part- REV	Date Datum			FLY	FLRY			ax0,1	bx0,2	cx0,2	dx0,1	e+0,1 -0,2	fs0,2
Seal for female-terminal 1,5 mm and tab-terminal 1,5 mm Dichtung fuer Flachsteckhuelse 1,5 mm und Flachstecker 1,5 mm																			
---	33120594	01	31OC13	---	---	---	---	0,8-1,2	0,08-0,13	black schwarz	9011	---	---	2,6	3,9	2,6	---		
406 131	1532791B	42	13JUN00	---	---	---	2	1,2-1,6	0,35-0,5	wine red weinrot	3027	0,8	1,4	2,6	3,9	2,6	---		
401 257	1532791B	42	13JUN00	401 258	15344666	42	13JUN00	1	1,2-2,0	gray grau	7000	1,0	1,9	2,6	3,9	2,6	---		
---	15344778	37	05MY99	---	---	---	12	1,4-2,0	0,5-1,0	green gruen	6010	1,0	1,9	2,6	3,9	2,6	---		
406 129	15339412	42	13JUN00	---	---	---	3	1,9-2,1	0,75-1,5	maize maisgelb	1007	1,5	1,9	2,6	3,9	2,6	---		
---	13735535	01	15OC08	---	---	01	15OC08	21	1,2-2,0	yellow gelb	1016	1,0	1,9	2,6	3,9	2,6	---		
---	13735527	01	15OC08	---	---	01	15OC08	22	1,2-2,0	green gruen	6010	1,0	1,9	2,6	3,9	2,6	---		
Seal for female-terminal 2,8 mm and tab-terminal 2,8 mm Dichtung fuer Flachsteckhuelse 2,8 mm und Flachstecker 2,8 mm																			
---	33120598	01	31OC13	---	---	---	---	0,8-1,2	0,08-0,13	wine red weinrot	3027	---	---	3,4	5,65	4,5	---		
401 199	15327860	42	13JUN00	401 198	10718144	42	13JUN00	4	1,2-2,0	blue blau	5010	0,8	1,6	3,4	5,65	4,5	---		
---	15498732	01	25OC04	---	---	---	15	1,2-2,0	0,35	gray grau	7000	0,8	1,6	3,4	5,65	4,5	---		
404 924	10720901	01	18MY04	---	---	---	14	1,2-2,0	0,35	orange orange	2004	0,8	1,6	3,4	5,65	4,5	---		
401 187	15327863	42	13JUN00	401 188	15344643	42	13JUN00	5	2,0-2,7	red / brown rot / braun	3011	1,6	2,2	3,4	5,65	4,5	---		
401 259	15327859	42	13JUN00	401 260	10720641	42	13JUN00	6	2,7-3	maize maisgelb	1007	2,2	3,0	3,4	5,65	4,5	---		
Seal for female-terminal 4,8 mm and tab-terminal 4,8 mm Dichtung fuer Flachsteckhuelse 4,8 mm und Flachstecker 4,8 mm																			
401 201	15363779	42	13JUN00	401 200	15344644	42	13JUN00	7	1,2-2,0	yellow gelb	1016	0,8	1,6	6,0	9,0	7,2	3,4		
401 203	15363604	42	13JUN00	401 202	15344645	42	13JUN00	8	2,0-2,7	white weiss	9010	1,6	2,2	6,0	9,0	7,2	3,7		
401 205	15327864	42	13JUN00	401 204	15337204	42	13JUN00	9	2,7-3,8	red / brown rot / braun	3011	2,2	3,0	6,0	9,0	7,2	4,1		
401 208	15363605	42	13JUN00	401 207	15344646	42	13JUN00	10	4,0-4,5	green gruen	6010	3,2	3,9	6,0	9,0	7,2	4,6		
401 210	15344647	42	13JUN00	401 209	15344404	42	13JUN00	11	4,7-5,3	gray grau	7000	3,8	4,8	6,5	9,0	7,2	5,15		
---	13735454	01	15OC08	---	---	01	15OC08	19	2,7-3,8	blue blau	5010	2,2	3,0	6,0	9,0	7,2	4,1		
---	13735480	01	15OC08	---	---	01	15OC08	20	2,7-3,8	green gruen	6010	2,2	3,0	6,0	9,0	7,2	4,1		



PART-NO.
33120594
33120598

**INNER-CONTURE
INNERE KONTUR**

Remarks :
 - Material: Silicone, self-lubricated,
 Tensile strength: Rm min. 6,2 Nm/mm²
 Gap argumentation > 375% DIN 53 504-52
 ozoneresistent, heatresistant -40 to +180°C
 gauged on testboard

Bemerkungen :
 - Werkstoff: Silikon, selbstschmierend,
 Zugfestigkeit: Rm min. 6,2 Nm/mm²
 Reissdehnung > 375% DIN 53 504-52
 ozonestaendig, temperaturbestaendig -40 bis +180°C
 gemessen an Pruefplatten

Scale/Verst. 1:1

Scale/Verst. 5:1

Remarks of this document and sheet B to others and the use or construction of the cables listed, are forbidden without express authority. Offences are liable to the payment of damages. All rights are reserved in the event of the grant of a patent or the registration of a utility model or design. Verboten ohne vorherige schriftliche Genehmigung, Nachahmung oder Herstellung von Kabeln, die nicht genehmigt, selbst nicht ausgebaut oder geändert. Zuwiderhandlungen verpflichten zu Schadenersatz. Alle Rechte sind vorbehalten. Die Rechte an Patenten, Gebrauchsmustern oder Designen sind vorbehalten.

DELPHI
D - 42119 WUPPERTAL

Part No. 14: see chart / siehe Tabelle
 Part No. 15: see drawing/siehe Zeichnung

Übersicht ohne Maßstab
 1:1
 5:1

Übersicht mit Maßstab
 1:1
 5:1

Scale/Verst. 10:1
 Einzelfadendichtung

DIM TO CHECK
 PRUEFMASSE
 DIM FOR HELP
 HILFSMASSE
 THEORETIC DIM
 THEORE. MASSE

DIMENSIONAL RANGE (MM)
 NENNMASSBEREICH (MM)

FROM	TO	<25	>60	>80
0	25	60	80	>80

TOLERANCE UNLESS OTHERWISE SPECIFIED
 TOLERANZ UNLESS OTHERWISE SPECIFIED

± 0,2	± 0,1	± 0,05	± 0,03	± 0,02
± 0,2	± 0,1	± 0,05	± 0,03	± 0,02

ANGULAR TOLERANCE ± 2°
 WINKELTOLERANZ ± 2°

Erstellung der Originalzeichnung / Original design :
 Drawing - No. 15446589
 Format A1

DELPHI
D - 42119 WUPPERTAL

DELPHI
D - 42119 WUPPERTAL

Mouser Electronics

Authorized Distributor

Click to View Pricing, Inventory, Delivery & Lifecycle Information:

[Aptiv:](#)

[15327918](#) [15327918-B](#)