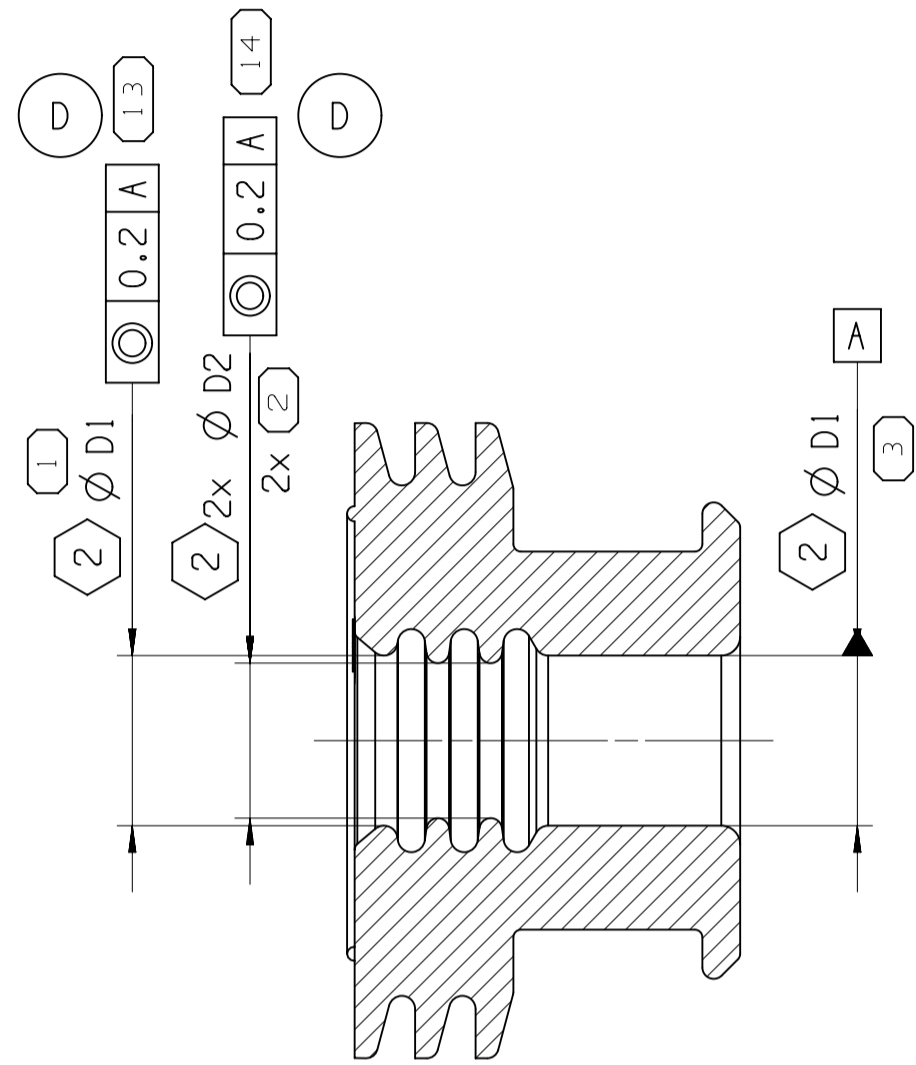
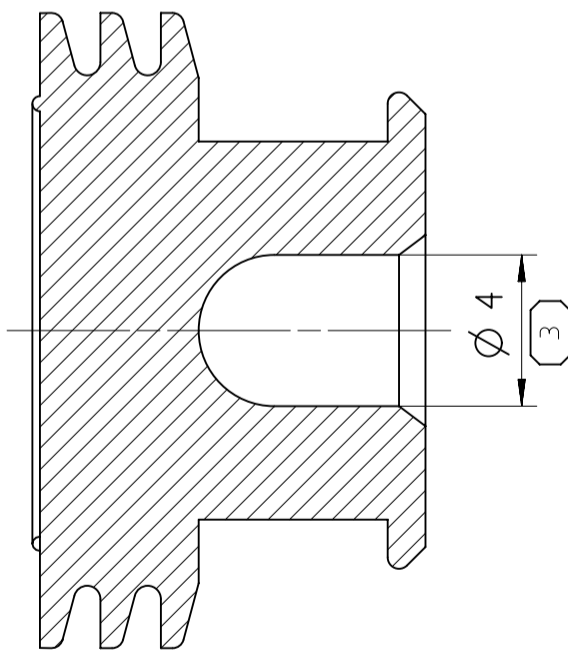


DARGESTELLT IST F028900
REPRESENTED IS



DARGESTELLT IST F428900
REPRESENTED IS

FEHLENDE MASSE SIEHE
MISSING DIMENSIONS SEE
F028900



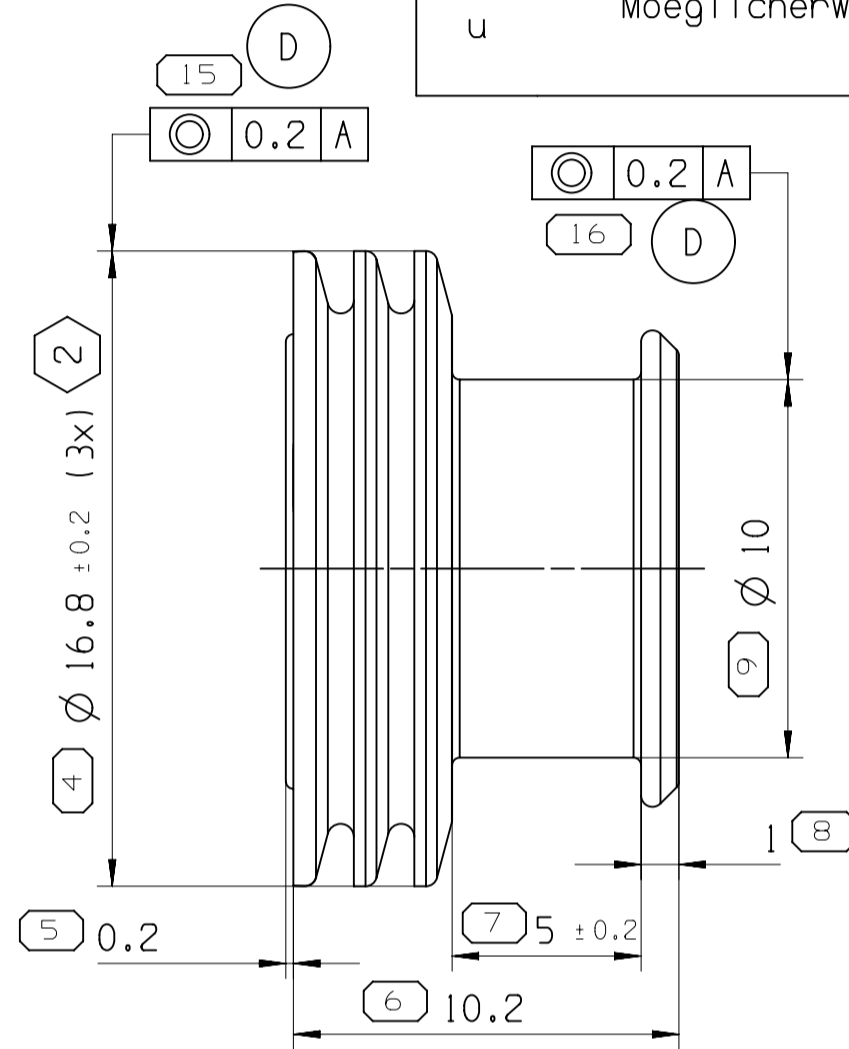
BEMERKUNGEN / NOTES

① DURCHGESTRICHENE VERSIONEN BZW. WEITERE LEITERQUERSCHNITTE
AUF ANFRAGE
PART NUMBER MARKED BY A CROSS IN THE TABLE RESP.
ADDITIONAL WIRE SIZES WILL BE AVAILABLE ON REQUEST

② DIE DICHTFLAECHEN MUESSEN FREI VON EINFALLSTELLEN, RISSEN, LUNKERN,
FURCHEN UND TRENNMARKIERUNGEN SEIN. DER ZULAESSIGE GRAT FUER
ALLE AUSFUEHRUNGEN DARF MAX. 0.1 DICK x 0.3 HOCH SEIN.
SEALING AREA SURFACE MUST BE FREE OF CUTS, BUBBLES, BLOWHOLES,
FURROWS AND INSERT MARKS. PERMISSIBLE BURRS FOR ALL TYPES
MAX. 0.1 THICK x 0.3 HIGH

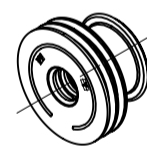
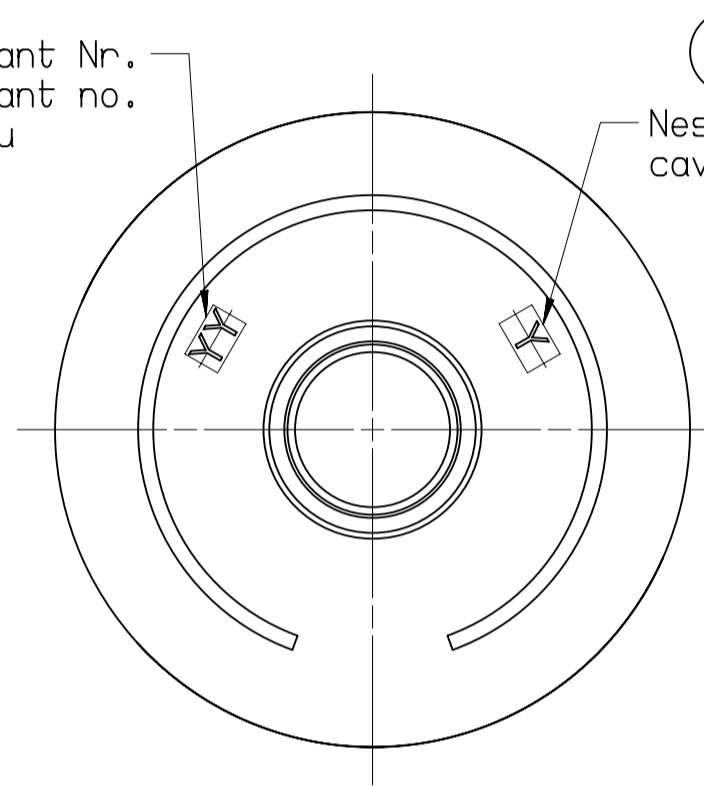
n LAUFENDE NUMMERN IM PRUEFBERICHT
SEQUENTIAL NUMBERS IN THE DIMENSIONAL REPORT

u Moeglicherweise nicht zutreffend je nach Lieferant/ May not be
applicable according to manufacturer



Quadrant Nr.
quadrant no.
note u

Nest Nr.
cavity no.



1:1

A LINE DRAWN THROUGH A PART NUMBER
INDICATES THAT PHYSICAL PARTS ARE NOT
AVAILABLE FOR ORDERING.

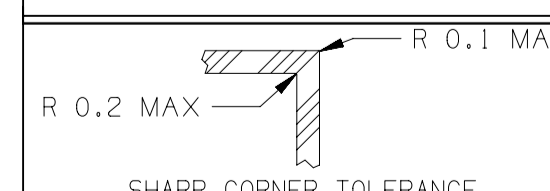
PART NUMBERS THAT DO NOT HAVE A LINE PRESENT
INDICATE THAT PHYSICAL PARTS ARE AVAILABLE
FOR ORDERING.

CONTACT APTIV SALES TO ASSURE
AVAILABILITY OF PARTS.

MIT EINER LINIE DURCHGESTRICHENE
PART-NR. GEKENNZEICHNET, DASS DIESE PART-NR
NICHT BESTELLT WERDEN KANN.

PART-NR. DIE KEINE LINIE ZEIGEN, KENNZEICHNEN,
DASS TEILE ZUR BESTELLUNG VERFUEGBAR SIND.

FUER VERFUEGBARKEIT DER PARTS DEN EINKAUF
VON APTIV KONTAKTIEREN



SHARP CORNER TOLERANCE

MISSING SYMBOLS

10-12

DIM TO CHECK
PRUEFMASSE

() DIM FOR HELP
HILFSMASSE

THEORETIC DIM
THEORE. MASSE

DO NOT
SCALE

USE MATH
DATA

CAD

NX

DWG TYP
PART DRAWING

WEIGHT (GR) DISTR CODE

VOLUME (CM³)

ROUTING

UNLESS OTHERWISE SPECIFIED

GENERAL TOLERANCES
ACCORDING TO:
DIN ISO 3302-1
DIN ISO 8015

GD&T
ACCORDING TO:

REFERENCE
PCC0688220

FIRST ANGLE PROJECTION

DO NOT
SCALE

USE MATH
DATA

CAD

NX

• APTIV •

CONNECTION SYSTEMS
Epernon, France

COPYRIGHT APTIV. ALL RIGHTS RESERVED.

THIS DRAWING IS THE PROPERTY OF APTIV AND CONTAINS APTIV
CONFIDENTIAL INFORMATION. THE REPRODUCTION, DISTRIBUTION AND
UTILIZATION OF THIS DOCUMENT OR ITS RELATED CAD MATH DATA, AS WELL
AS COMMUNICATION OF ANY CONTENT TO OTHERS, WITHOUT EXPRESS
AUTHORIZATION, IS PROHIBITED.

CE PLAN EST LE PROPRIETE DE APTIV ET CONTIENT DES
INFORMATIONS APTIV CONFIDENTIELLES. LA REPRODUCTION, LA DISTRIBUTION
ET L'UTILISATION DE CE DOCUMENT OU DE SES DONNEES MATHÉMATIQUES CAO,
AINSI QUE LA COMMUNICATION DE TOUT CONTENU À AUTRUI, SANS AUTORISATION
EXPRESSE EST INTERDITE.

		DATE
DR	Peter NUETZEL	17JA11
APVD1	Sylvia WEISS	11JA12
APVD2	Ste MUELLER	11JA12
APVD3	Franz PACHER	13JA12
APVD4		
APVD5		

SUBSTANCES OF CONCERN AND RECYCLED CONTENT PER APTIV 10949001
MATIERES PROSCRITES ET CONTENU RECYCLABLE SELON
APTIV 10949001

MATERIAL
SEE TABLE
SIEHE TABELLE

DRAWING NAME
SWS for terminal APEX950

DRAWING NUMBER
33524443

SIZE	SCALE	FRAME NO	SHEET NO	STG	REV	N/P
A2	5:1	1 OF 1	OF 1	R	02	AA

TEILE-NR. PART-NO	LEITER- QUERSCHNITT WIRE SIZE (mm²)	FARBE COLOR	Ø D1 ±0.1 (mm)	Ø D2 ±0.1 (mm)	ISOLATION-Ø INSULATION-Ø (mm)	GEWICHT WEIGHT (g)	VERWENDBARER KAMMER-Ø USABLE CAVITY-Ø (mm)	MATERIAL
33525344	BLINDSTOPFEN BLIND PLUG	SCHWARZ BLACK	---	---	---	1.38		SILIKONKAUTSCHUK 50±5° SHORE A OELANTEIL 2±1%
33503295	16.0	GELB YELLOW	5.8	5.3	6.3 - 6.9	1.16	15±0.1	SILICON RUBBER 50±5° SHORE A OIL CONTENT 2±1%
33503294	10.0	BLAU BLUE	4.5	4.1	5.0 - 5.6	1.28		
35239048	6.0	GRUN GREEN	3.2	2.8	4.00 - 4.30	1.3		

Mouser Electronics

Authorized Distributor

Click to View Pricing, Inventory, Delivery & Lifecycle Information:

[Aptiv:](#)

[F128900](#)