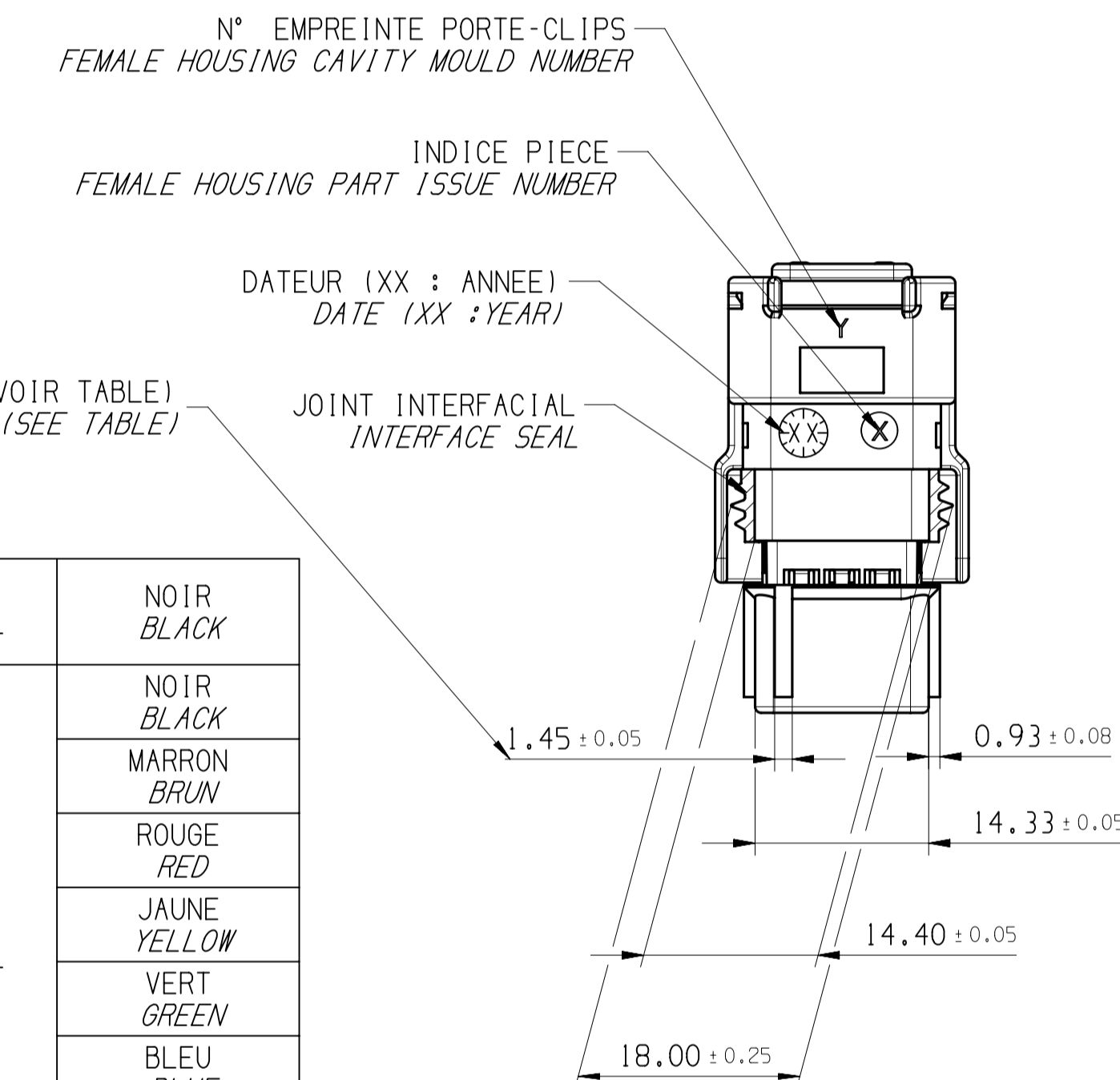
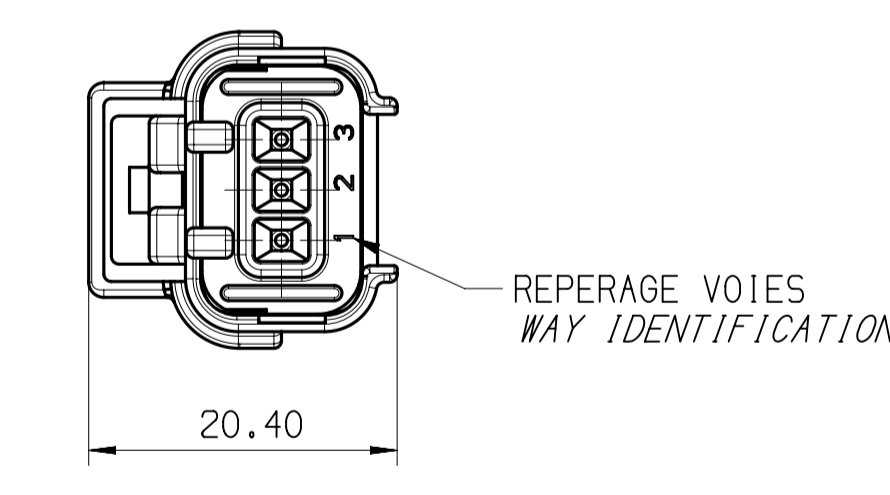
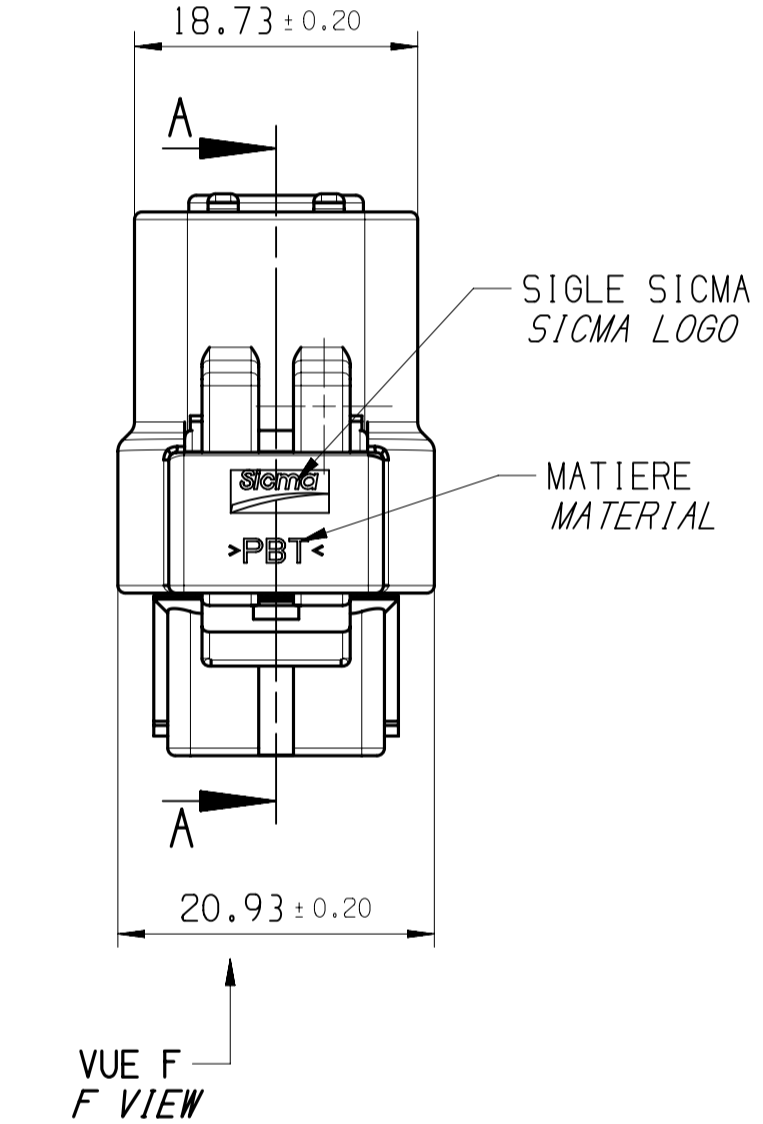
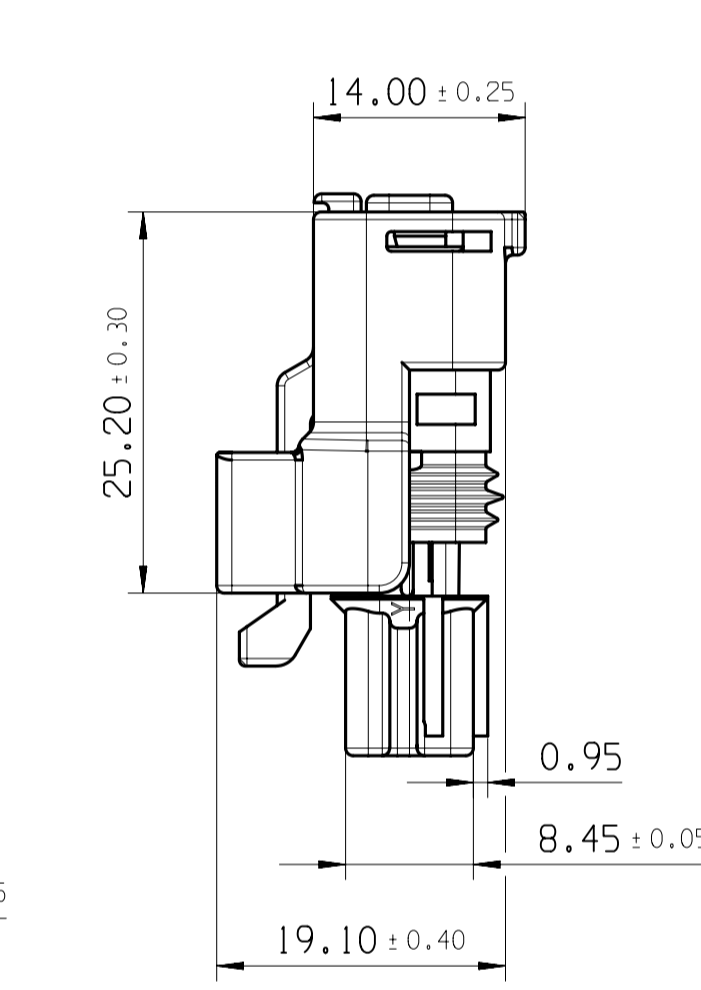
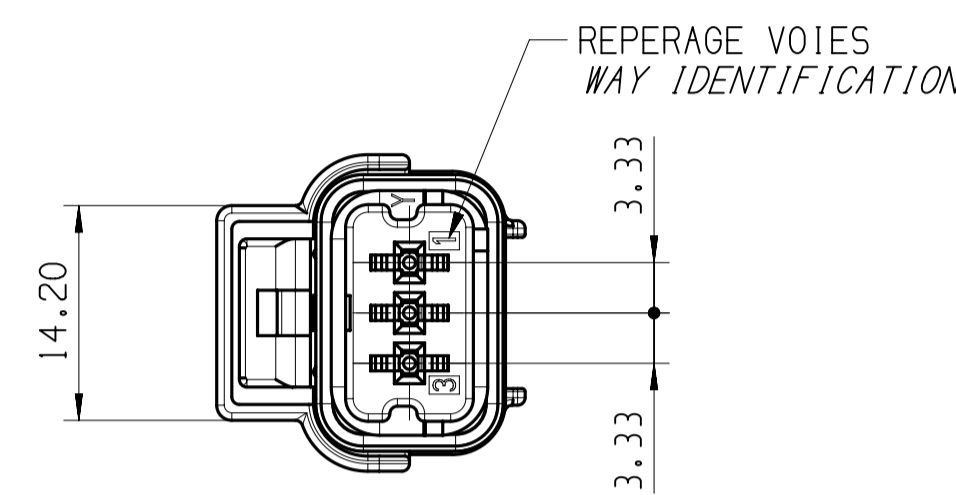
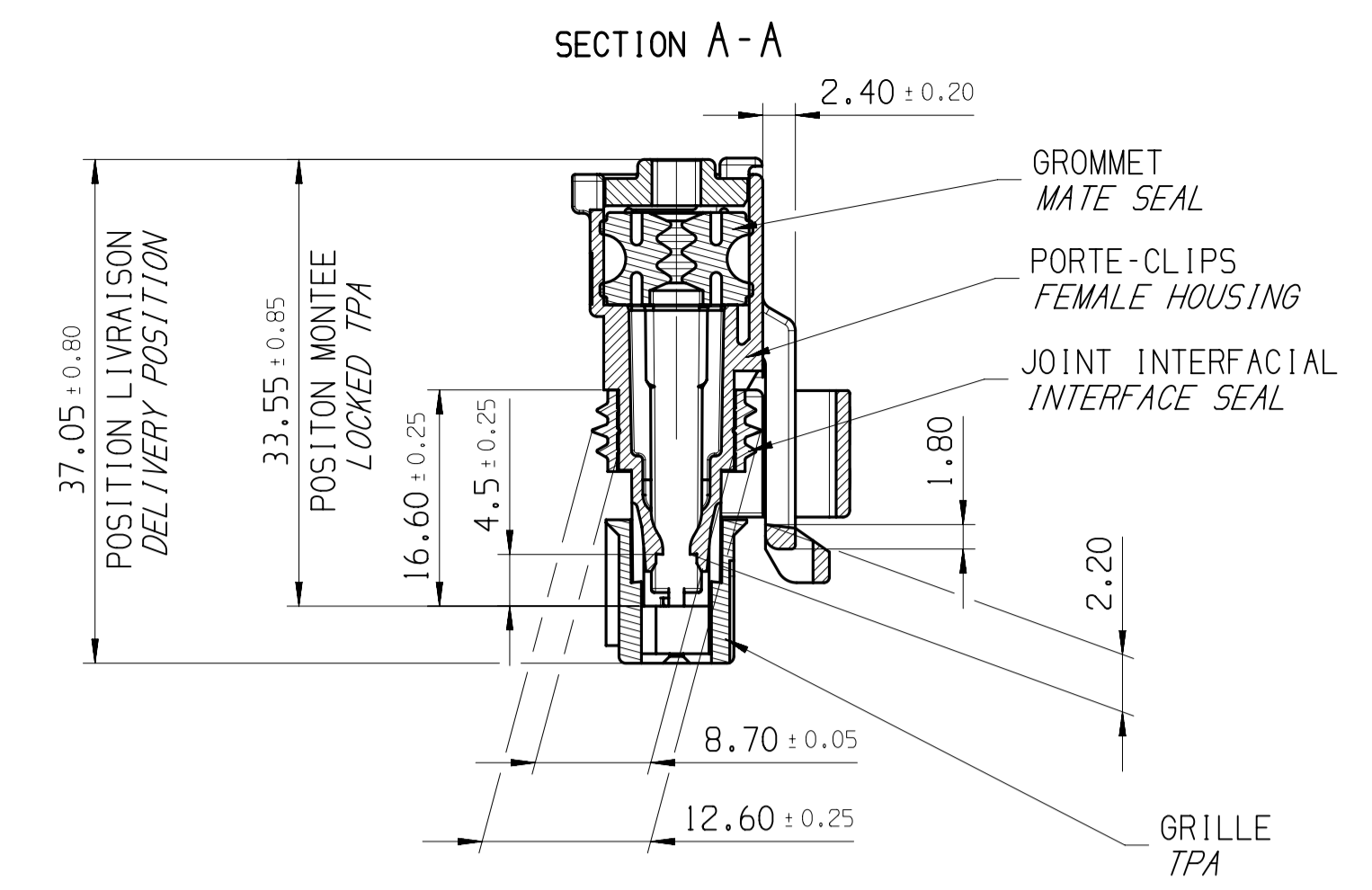


NOTA	SPECIFICATIONS
1	CONNECTEUR DOIT ETRE CONFORME AU CDC:96 238 404 99 FEMALE CONNECTOR ACCORDING TO SPECIFICATION PSA :96 238 404 99
2	CONNECTEUR SUIVANT: FEMALE CONNECTOR ACCORDING TO -CLASSE DE TEMPERATURE T3 SELON B217050 REV A TEMPERATURE CLASS T3 ACCORDING TO B217050 REV A -CLASSE DE VIBRATION MOTEUR SELON B217050 REV A ENGINE VIBRATOR CLASS ACCORDING TO B217050 REV A -CLASSE ETANCHEITE 2 SELON B217050 REV A SEALING CLASS 2 ACCORDING TO B217050 REV A
3	PRECONISATION D'UTILISATION / USER MANUAL REF MVL: PU 071/ MVL'S REFERENCE: PU 071 REF PSA:96 556 834 99/ PSA'S REFERENCE:96 556 834 99
4	ALVEOLE SUIVANT STE: 96 288 230 99 CAVITY ACCORDING TO: STE: 96 288 230 99
5	CONNECTEUR ET POSITION ALVEOLE CONFORMES AU PLAN D'INTERFACE 211FT0523 ET STE 96 339 622 99 FEMALE CONNECTOR AND CAVITY'S POSITION ACCORDING TO: DRAWING INTERFACE 211FT0523 ET STE 96 339 622 99
6	CONDUCTEUR SUIVANT STE:96 418 794 99 WIRE ACCORDING TO: STE:96 418 794 99
7	CONDITIONNEMENT SUIVANT NORME: E73 03 1506 PACKAGING ACCORDING TO STANDARD: E73 03 1506
8	DIAMETRE DE L'ISOLANT DES FILS WIRE INSULATION DIAMETER :MINI=1.40 :MAXI=2.80
9	MASSE DU PRODUIT LIVRABLE : 6g DELIVERY CONNECTOR WEIGHT : 6g
10	CHARNIERE DE PLAQUETTE ARRIERE ABSENTE OU CASSEE ADMISE NO WAFER HINGE OR WAFER HINGE BROKEN ALLOWED
11	DEFAUTS D'ASPECT SUR ZONES NON FONCTIONNELLES ADMIS VISUAL DEFECTS ON NO FUNCTIONNAL AREAS ALLOWED

DWG STATUS				ZONE	REVISION HISTORY	AUTH	DR	APVD 1	APVD 2
DATE	STG	REV	N/P	CHG					
09DE17	R	01			FILE TRANSLATED FROM MVL SYSTEM REDRAWN IN NX SCALE CHANGED FROM 4:1 TO 2:1		VSR	SLA	PME
19MR18	R	02			UPDATED TO DELPHI STANDARD PART REVISION CHANGED TO B DELPHI P/N ADDED		A.RAJ	J.LEV	J.LEV
29AP20	R	02	AA		DISTR CODE "D" WAS "L"		P.BAL	J.LAL	L.LEC



SAUF CODAGE ROUGE ET BLANC (VOIR TABLE)
EXCEPT CODING RED AND WHITE (SEE TABLE)

DESIGNATION DESCRIPTION	REF. MVL MVL'S REFERENCE	REF. APTIV APTIV'S REFERENCE	MATIERE MATERIAL	COULEUR COLOUR
PORTE-CLIPS FEMALE HOUSING	211 I 0 074	33501294	PBT NON CHARGE PBT: 0 % GF	NOIR BLACK
GRILLE TPA	211 M 0 101	33501300	PBT 15 % FV PBT: 15% GF	NOIR BLACK
	211 M 1 101	33508042		MARRON BRUN
	211 M 2 101	33508044		ROUGE RED
	211 M 4 101	33508040		JAUNE YELLOW
	211 M 5 101	33508041		VERT GREEN
	211 M 6 101	33508039		BLEU BLUE
	211 M 8 101	33501315		GRIS GREY
	211 M 9 101	33508043		BLANC WHITE
GROMMET MAT SEAL	211 M 109	33501309	SILICONE 30Sh AUTOLUBRIFIE	VERT GREEN
JOINT INTERFACIAL INTERFACE SEAL	211 M 076	33501305	SILICONE 30Sh 4% D'HUILE	BLEU BLUE

DESIGNATION DESCRIPTION	REF. MVL MVL'S REFERENCE	REF. APTIV APTIV'S REFERENCE	MATIERE MATERIAL	COULEUR COLOUR
NOIR/ BLACK	MARRON/ BROWN	ROUGE/ RED	JAUNE/ YELLOW	VERT/ GREEN
211 PC 03 25 0 149	211 PC 03 25 1 149	211 PC 03 25 2 149	211 PC 03 25 4 149	211 PC 03 25 5 149
B	B	B	B	B
10820167	10820168	10820169	10820170	10820171
01	01	01	01	01

3D VIEW

ECHELLE / SCALE 1:1
CODAGE NOIR REPRESENTE BLACK CODING DRAW

LINE DRAWN THROUGH A PART NUMBER INDICATES THAT PHYSICAL PARTS ARE NOT AVAILABLE FOR ORDERING.

PART NUMBERS THAT DO NOT HAVE A LINE PRESENT INDICATE THAT PHYSICAL PARTS ARE AVAILABLE FOR ORDERING.

CONTACT APTIV SALES TO ASSURE AVAILABILITY OF PARTS.

LA LIGNE TRACÉE SUR LA RÉFÉRENCE PIÈCE INDIQUE QUE LA PIÈCE N'EST PAS DISPONIBLE À LA COMMANDE.

LES RÉFÉRENCES PIÈCES QUI NE SONT PAS BARRÉES INDICENT QUE CELLES-CI SONT DISPONIBLES PHYSIQUEMENT POUR ÊTRE COMMANDÉES.

CONTACTER LE SERVICE COMMERCIAL DE APTIV POUR S'ASSURER DE LA DISPONIBILITÉ DES PIÈCES.

R 0.1 MAX

R 0.2 MAX

SHARP CORNER TOLERANCE

DO NOT SCALE

USE MATH DATA

DATE

ISO 1101

CUSTOMER PART DRAWING		DISTR CODE
WEIGHT (G)	SEE TABLE	
VOLUME (CM³)		
ROUTING		
UNLESS OTHERWISE SPECIFIED		
GENERAL TOLERANCES ACCORDING TO: ±0.1 ±2°		
GD&T ACCORDING TO: ISO 1101		
REFERENCE	211FT0526	
FIRST ANGLE PROJECTION		

• APTIV •

CONNECTION SYSTEMS
Chennai, India

COPYRIGHT 2017 APTIV. ALL RIGHTS RESERVED.

THIS DRAWING IS THE PROPERTY OF APTIV AND CONTAINS APTIV CONFIDENTIAL INFORMATION. THE REPRODUCTION, DISTRIBUTION AND UTILIZATION OF THIS DOCUMENT OR ITS RELATED CAD MATH DATA, AS WELL AS COMMUNICATION OF ANY CONTENT TO OTHERS, WITHOUT EXPRESS AUTHORIZATION, IS PROHIBITED.

CE PLAN EST LE PROPRIÉTÉ DE APTIV ET CONTIENT DES INFORMATIONS APTIV CONFIDENTIELLES. LA REPRODUCTION, LA DISTRIBUTION ET L'UTILISATION DE CE DOCUMENT OU DE SES DONNÉES MATHÉMATIQUES CAO, ANSI QUE LA COMMUNICATION DE TOUT CONTENU À AUTRUI, SANS AUTORISATION EXPRESSE EST INTERDITE.

DR	DATE
JEANDET	20SE06
F FAURIE	19MR13
S LACOTE	19MR13
PASCAL MENARD	19MR13

MATERIAL SEE TABLE

DRAWING NAME
3-WAY 1.5X0.8 FEMALE CONNECTOR

MINI SEALED 'NM' FAMILY

DRAWING NUMBER
10831095

SIZE	SCALE	FRAME NO	SHEET NO	STG	REV	N/P
A1	2:1	1 OF 1	1 OF 2	R	02	AA

Mouser Electronics

Authorized Distributor

Click to View Pricing, Inventory, Delivery & Lifecycle Information:

[Aptiv:](#)

[10820167](#)