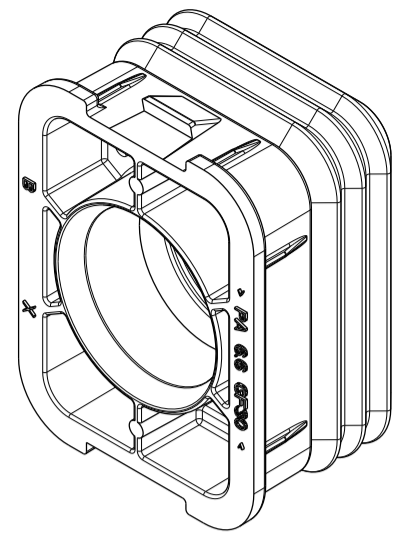
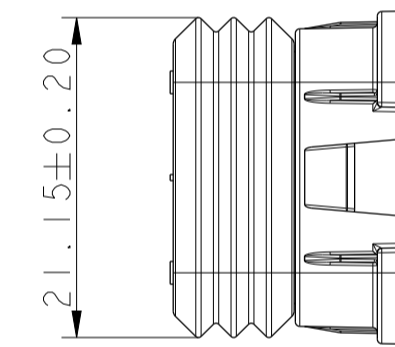
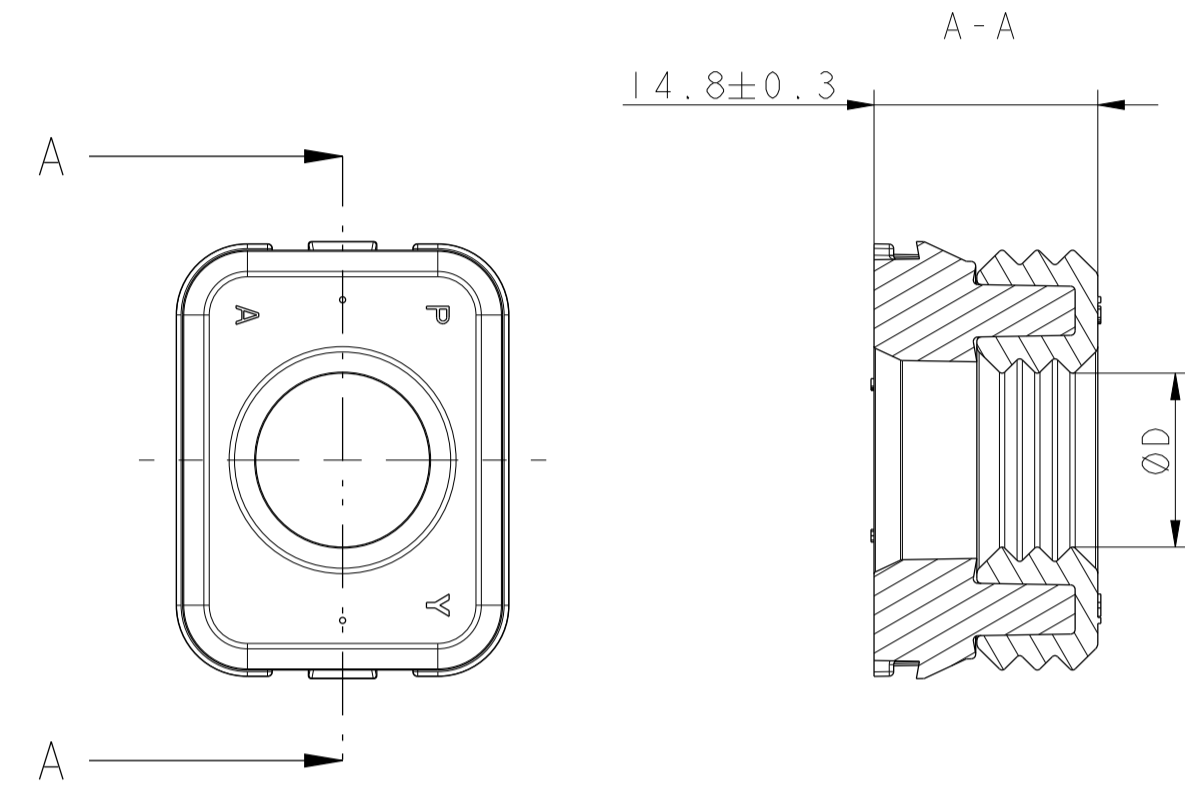
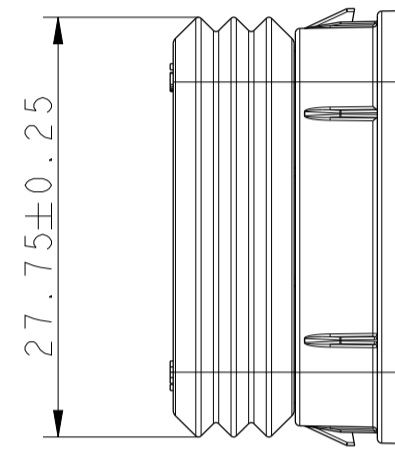
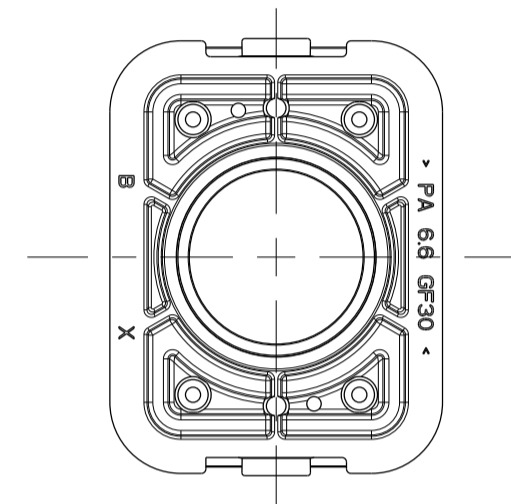


VUE ISOMETRIQUE / ISOMETRIC VIEW
EHELLE / SCALE 2:1



- NOTA :
- CAHIER DES CHARGES FCI : FE PS 12 006
 - CLASSE DE TEMPERATURE DU CONNECTEUR : -40°C ; +125°C
 - CLASSE DE VIBRATION : PROFIL SUR CAISSE (3.9G / DE 5 A 1000HZ)
 - CLASSE D'ETANCHEITE : 1000mb INITIAL / 500mb APRES LES TESTS D'ENVIRONNEMENT
 - CONDITIONNEMENT : FE PA 12 005
 - DOSSIER DE MISE EN ŒUVRE : PUI58
 - CE PLAN EST UN EXTRAIT DES PLANS DE DEFINITIONS
ON FERA REFERENCE POUR TOUT LITIGE AUX PLANS DE DEFINITIONS
 - EFFORT D'ARRACHEMENT DU RETAINER SUR LE PLUG : 100N MINI

- NOTE :
- FCI PRODUCT SPECIFICATIONS : FE PS 12 006
 - TEMPERATURE CLASS OF THE CONNECTOR : -40°C ; +125°C
 - VIBRATION CLASS : BODY PROFIL (3.9G / FROM 5 TO 1000HZ)
 - SEALING CLASS : 1000mb INITIAL / 500mb AFTER TEST ENVIRONNEMENT
 - PACKAGING : FE PA 12 005
 - HANDLING MANUAL : PUI58
 - THIS DRAWING IS AN EXTRACT OF THE DETAILS DRAWINGS
IN CASE OF CONFLICT REFERED TO IT
 - RETAINER PULL OUT FORCE ON THE PLUG HOUSING : 100N MINI



COTE SOUMISE A CAPABILITE
CAPABILITY DIMENSION

PRODUITS ASSOCIES (POUR INFORMATION) ASSOCIATED PARTS (FOR INFORMATION)	
	REFERENCE FCI FCI PART-N°
PORTE-CLIPS 2V RCS890 CODE1 2W RCS890 KEY1 FEMALE CONNECTOR	F922210

REFERENCE FCI FCI PART NUMBER	INDICE FCI FCI PART REVISION	COULEUR JOINT SEAL COLOR	MATIERE JOINT SEAL MATERIAL	COULEUR PLAQUETTE RETAINER COLOR	MATIERE PLAQUETTE RETAINER MATERIAL	DIAMETRE D D DIAMETER	TAILLE SIZE	DIAMETRE FIL SUR ISOLANT WIRE DIAMETER ON INSULATION	POIDS MASS
F132210	A	NOIR BLACK	SILICON LSR 5% OIL	NOIR BLACK	PA 6.6 GF30	9.6±0.2	40	10.9±0.2	0.006 kg±10%
F232210	A	GRIS GREY	30±5 SHORES A			11.5±0.2	50	12.4±0.2	0.006 kg±10%

ECN-NO. NUMERO ECH		POSITION	CHANGE DESCRIPTION MODIFICATION
PROJECT SPEC. SPECIF. PRODUIT		PACKAGING SPEC. SPECIF. EMBALLAGE	APPLICATION SPEC. SPECIF. APPLICATION
TOLERANCES TOLERANCES		±0.1	±2*
MATERIAL : MATIERE :		SEE TABLE	SEE TABLE
COLOR : COULEUR :		SEE TABLE	SEE TABLE
DATE		NAME	TITLE
CREATED BY COUL FAN		DATE	NAME
MODIFIED BY MODIF. PAR		DATE	NAME
CHECKED BY VERIF. PAR		DATE	NAME
APPROVED BY APPV. PAR		DATE	NAME
FILE NAME NOM DE FICHER		PCC0772260	
DRAWING NUMBER REF. PLAN		PCC0772260	
STATE ETAT		SERIAL RELEASED	
PART NUMBER REF. ARTICLE		See Table	
APPROVAL LEVEL NIV. D'APPROBATION		A	

Mouser Electronics

Authorized Distributor

Click to View Pricing, Inventory, Delivery & Lifecycle Information:

[Aptiv:](#)

[33511753](#)