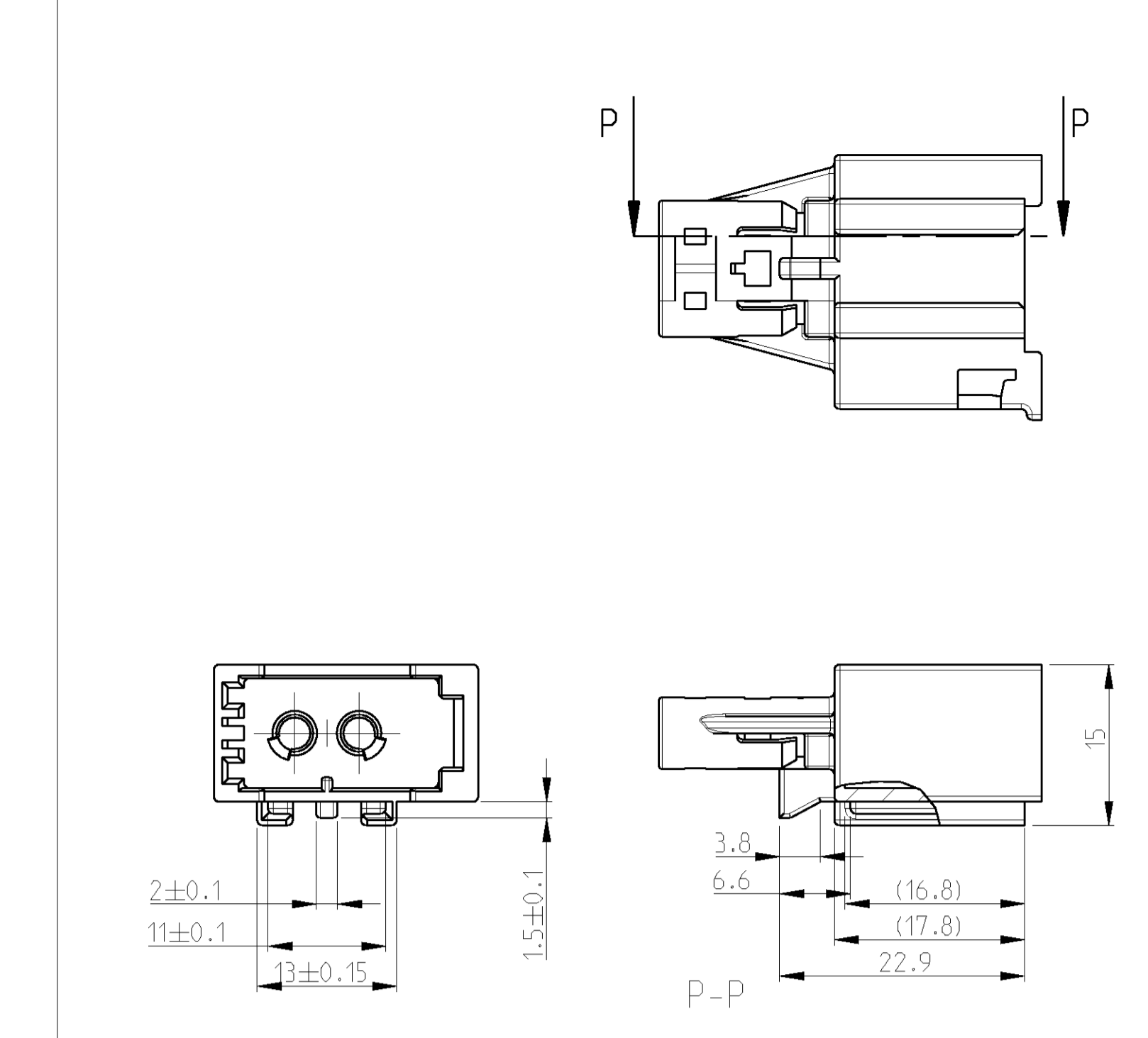
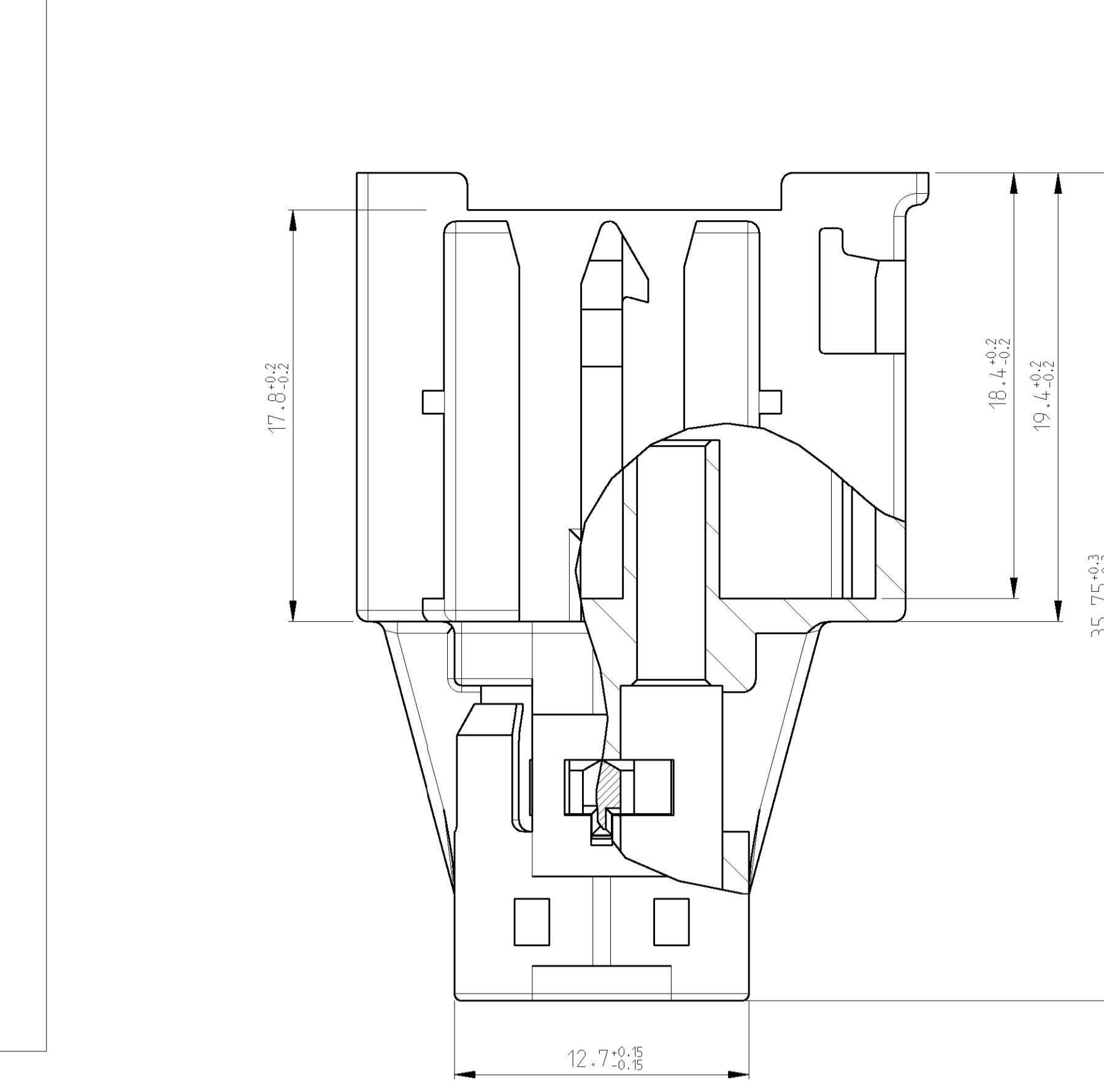


Teil mit Verbindungselement
PART WITH LOCATOR
Version 1 / VERSION 1
Standard / GENERAL 1-1394916-1

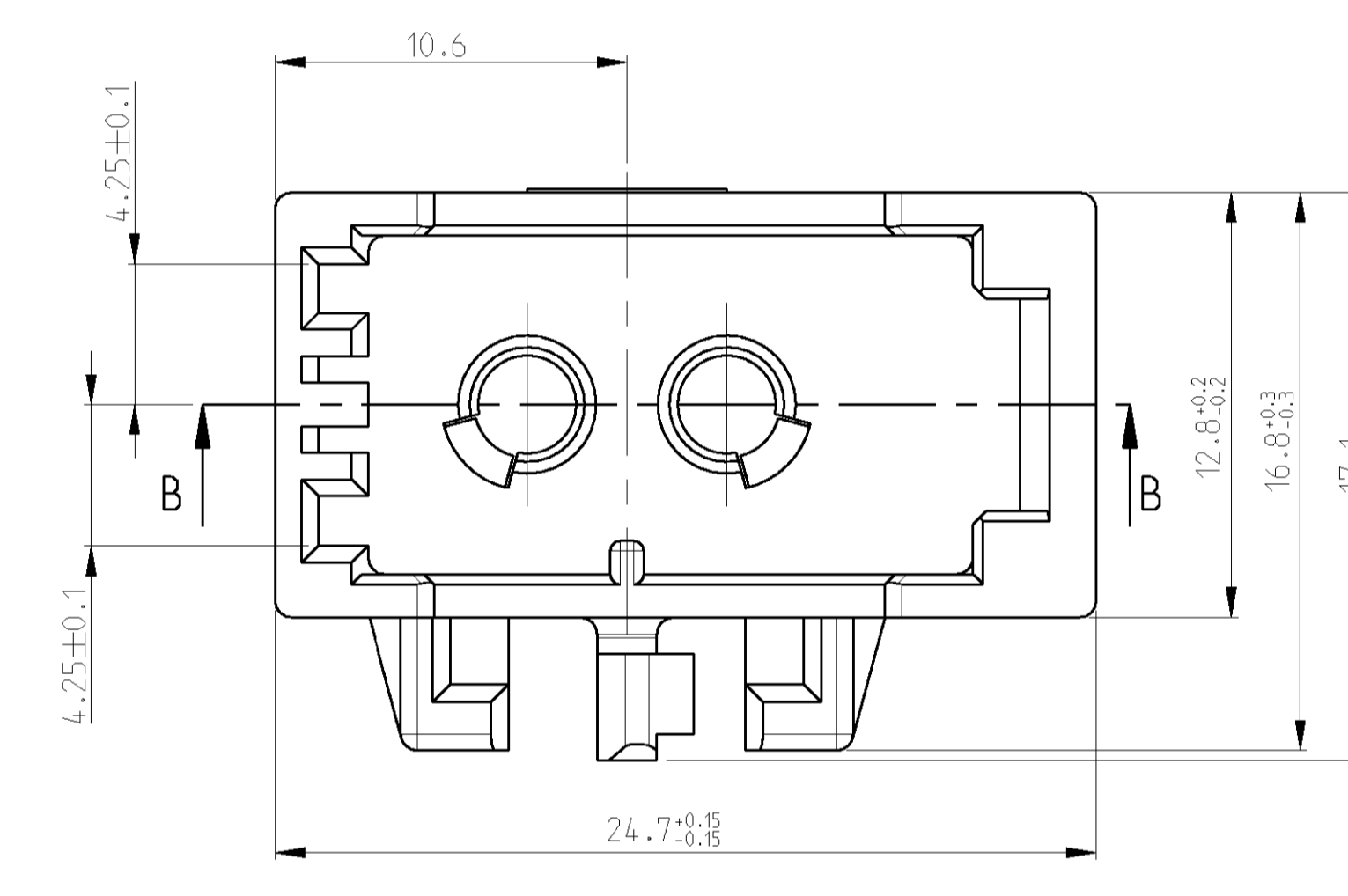
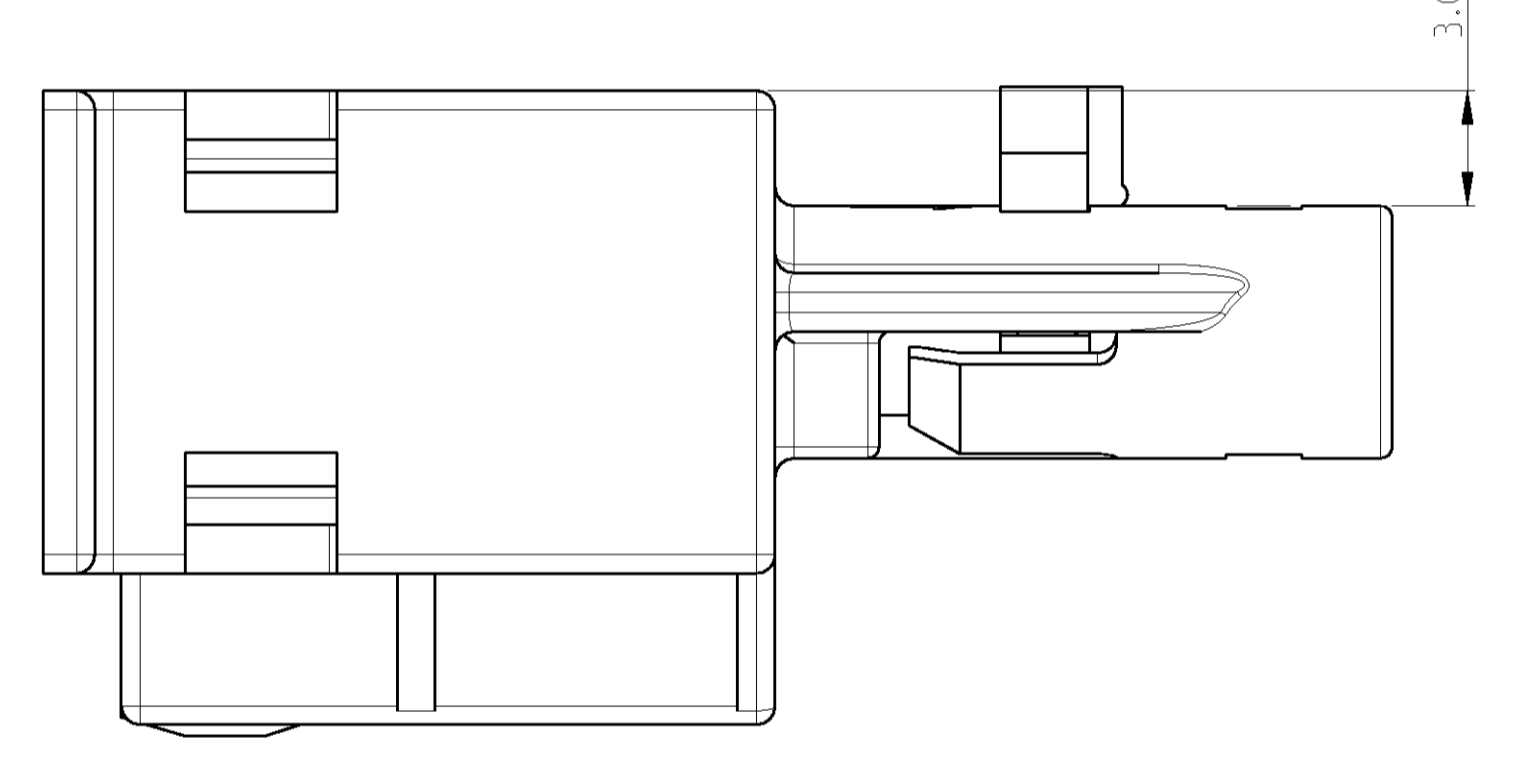
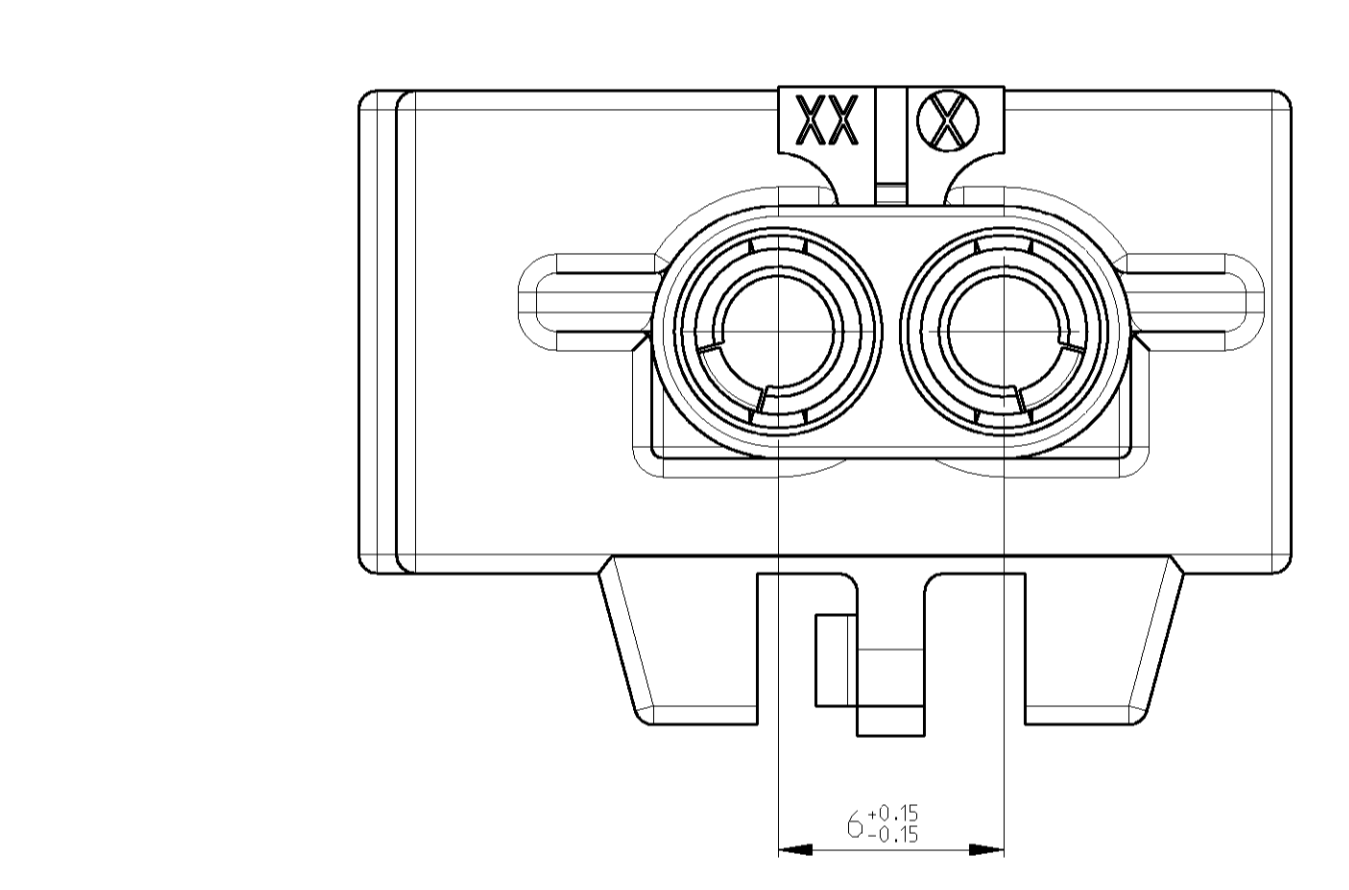
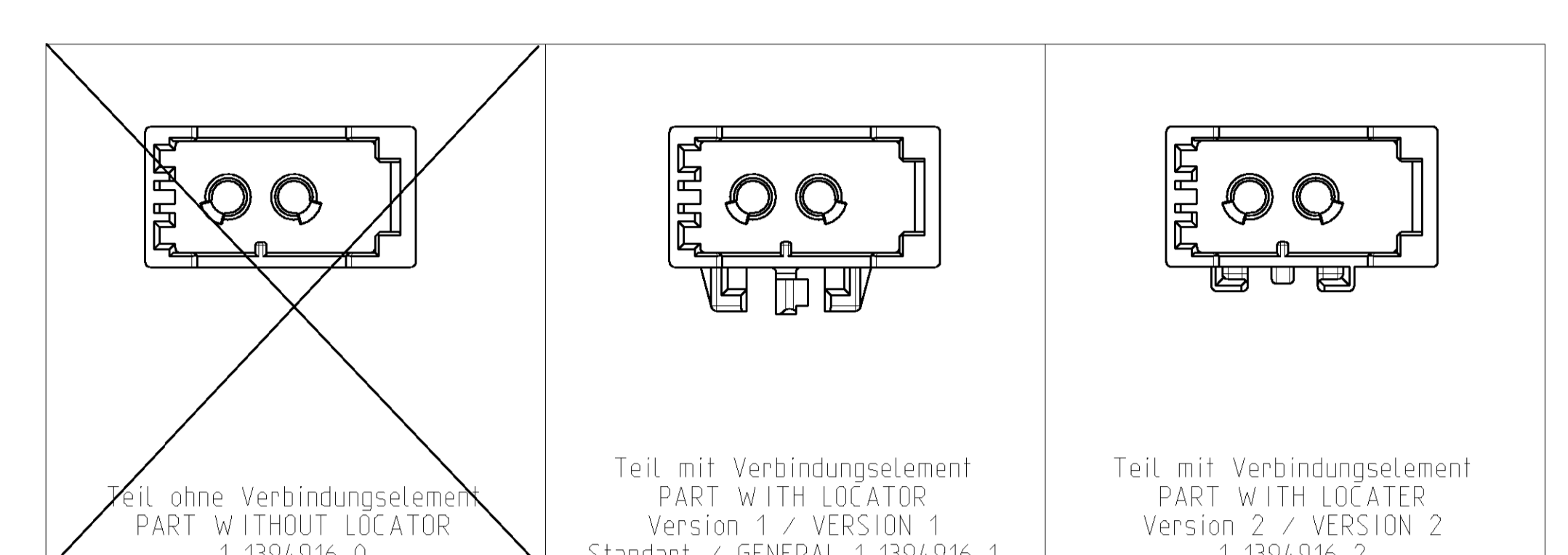
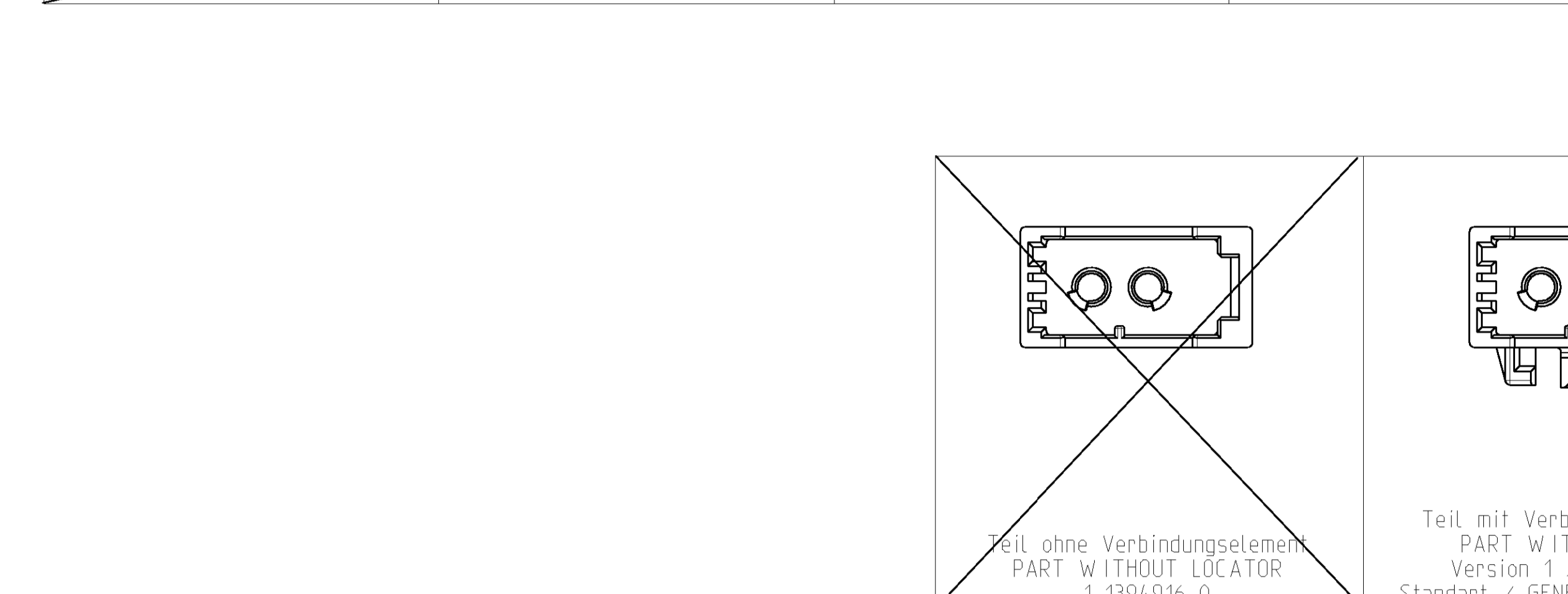


Teil mit Verbindungselement
PART WITH LOCATOR
Version 2 / VERSION 2
1-1394916-2

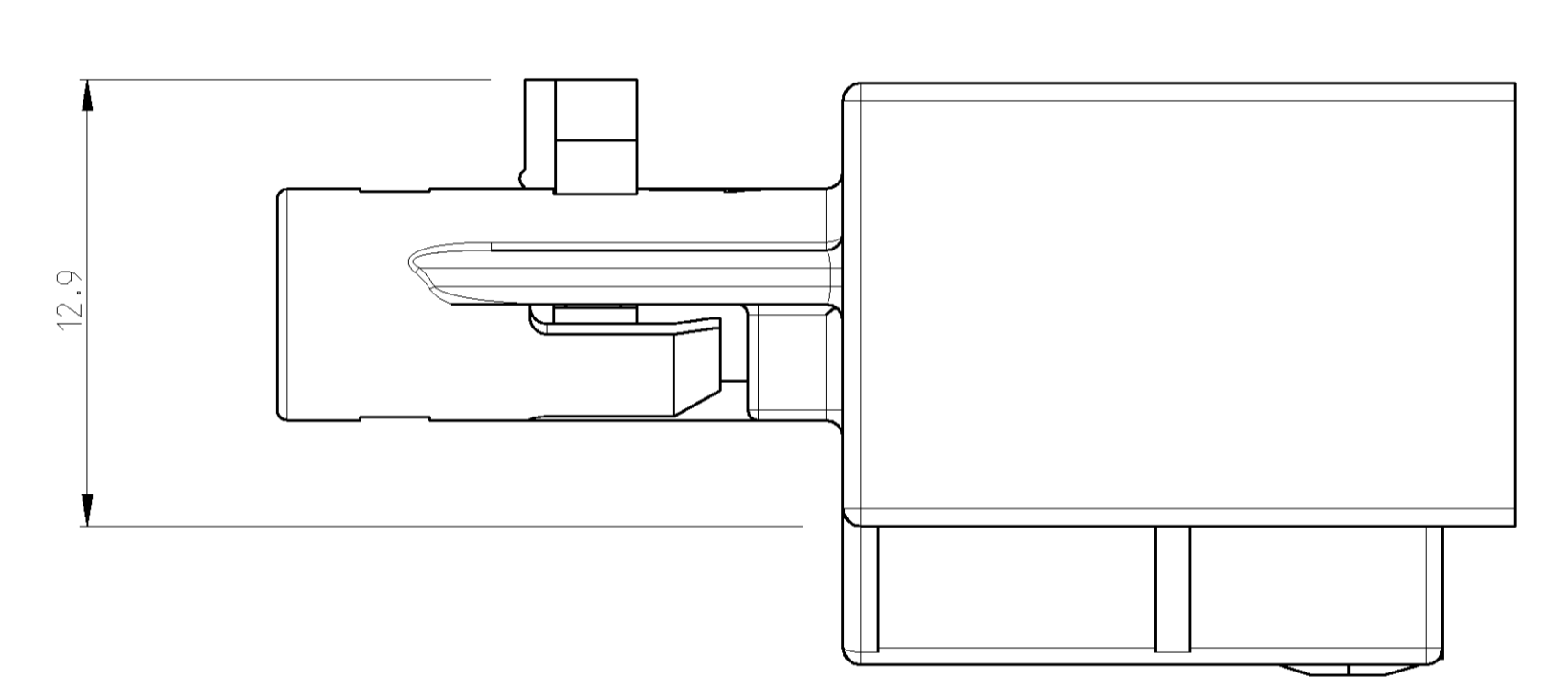


B-B

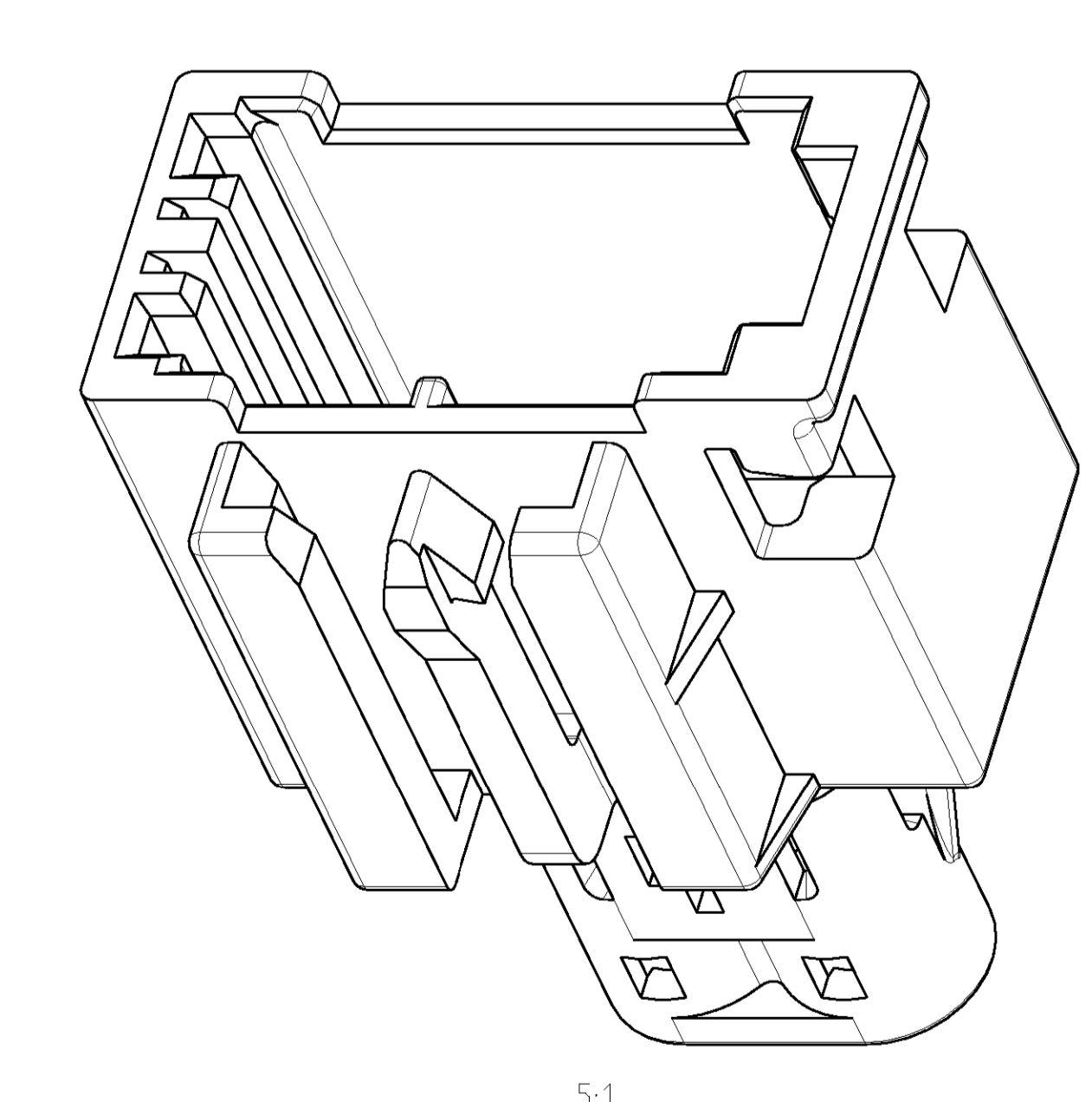
REV. NO.	DATE	BY	CHK	APPV
A	EG00-1208-01			ZOHAR2001 WM JH
A1	EG00-1209-01			ZOHAR2001 WM JH
A2	EG00-2771-02			ZOHAR2002 PK JH
A3	EG00-2146-04			ZOHAR2004 PR JH



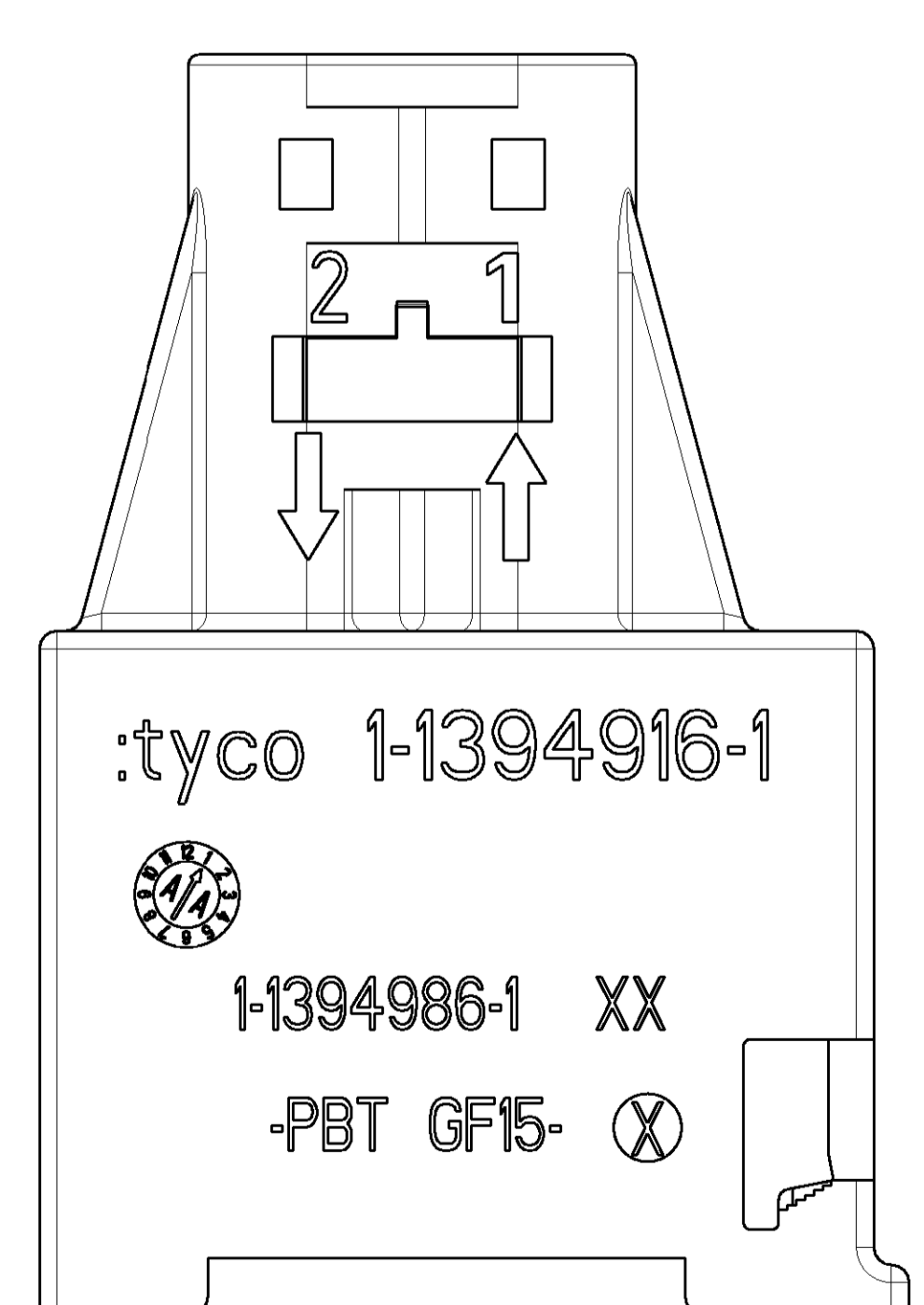
5:1



- Bemerkungen / NOTES
- Zu verwenden mit PN 1418862 Kodierung siehe Tabelle (A3)
USED WITH PN 1418862 CODING SEE TABLES
 - Kodierung A wie gezeichnet ohne Sekundaersicherung
CODING A AS SHOWN WITHOUT RETAINER
 - Anbindung mit Standardanbindung
CONNECTOR FOR GENERAL LOCATOR
 - Lieferung mit Retainer in Vorraststellung
DELIVERY WITH RETAINER IN PRE LOCKED POSITION
 - Verpackung Schuetztut im Karton
PACKING LOOSE PIECE IN CARTON
 - Massgebend ist der deutsche Text
ONLY THE GERMAN-LANGUAGE SHALL BE BINDING
 - Verbindungselement nach Zeichnung 114-18063-2
LOCATOR SHOW DRAWING 114-18063-2
 - Schnittstellenausfuhrung nach Zeichnung 114-18361-1
MATING PART EXECUTION ACC. 114-18361-1



5:1



Auslieferungszustand	Endzustand
 Assembly Sekundaersicherung in Vorraststellung ASSY PRE-LOCKED POSITION RETAINER IN PRE LOCKED POSITION	 Assembly Sekundaersicherung in Endraststellung ASSY PRE-LOCKED POSITION RETAINER IN LOCKED POSITION

LOCATOR	CUSTOMER NO.	TYCO PART NO.	REV.	QTY	Pos.	DESCRIPTION	COLOUR	COD.	Passend zu: SUITABLE FOR:	ITEM NO.
Mit Verbindungselement Version 2 WITH LOCATOR VERSION 2	-	1-1394916-2	A	1	1	RETAINER	BLUE	E	5-1418862-0	15
					2	RETAINER	BLUE	D	4-1418862-0	14
					1	RETAINER	BLUE	C	3-1418862-0	13
					2	RETAINER	BLUE	B	2-1418862-0	12
					1	RETAINER	BLUE	A	1-1418862-0	11
					2	RETAINER	BLACK	A	1-1418862-0	10
Mit Verbindungselement Version 1 WITH LOCATOR VERSION 1	-	1-1394916-1	A	1	1	RETAINER	BLUE	E	5-1418862-0	10
					2	RETAINER	BLUE	D	4-1418862-0	9
					1	RETAINER	BLUE	C	3-1418862-0	8
					2	RETAINER	BLUE	B	2-1418862-0	7
					1	RETAINER	BLUE	A	1-1418862-0	6
					2	RETAINER	BLACK	A	1-1418862-0	5
WITHOUT LOCATOR FOR CONNECTION	-	1-1394916-0	A	1	1	RETAINER	BLUE	D	4-1418862-0	4
					2	RETAINER	BLUE	C	3-1418862-0	3
					1	RETAINER	BLUE	B	2-1418862-0	2
					2	RETAINER	BLUE	A	1-1418862-0	1
					1	RETAINER	BLACK	A	1-1418862-0	1
					2	RETAINER	BLACK	A	1-1418862-0	1

 tyco Electronics AMP GmbH D - 64425 Bensheim	ZOHAR2001 M. Mueller ZOHAR2001 M. Hahn	tyco Electronics MOST 2 pos Inline Kodierung MOST 2 POS INLINE CONNECTOR	00779 1-1394916	4,3g (Vers. 1) 00779 1-1394916
---	---	---	--------------------	--------------------------------------

Mouser Electronics

Authorized Distributor

Click to View Pricing, Inventory, Delivery & Lifecycle Information:

[TE Connectivity:](#)

[1-1394916-2](#)