

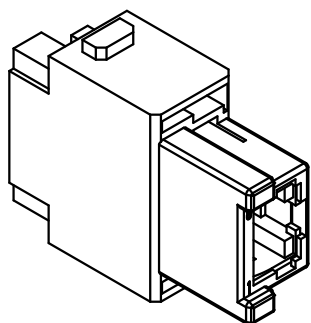
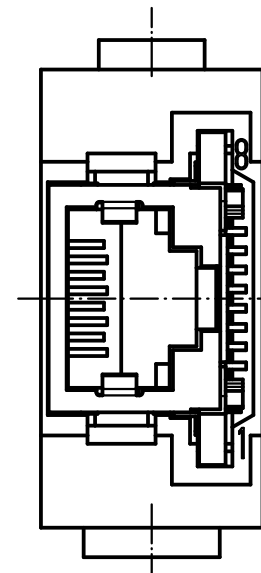
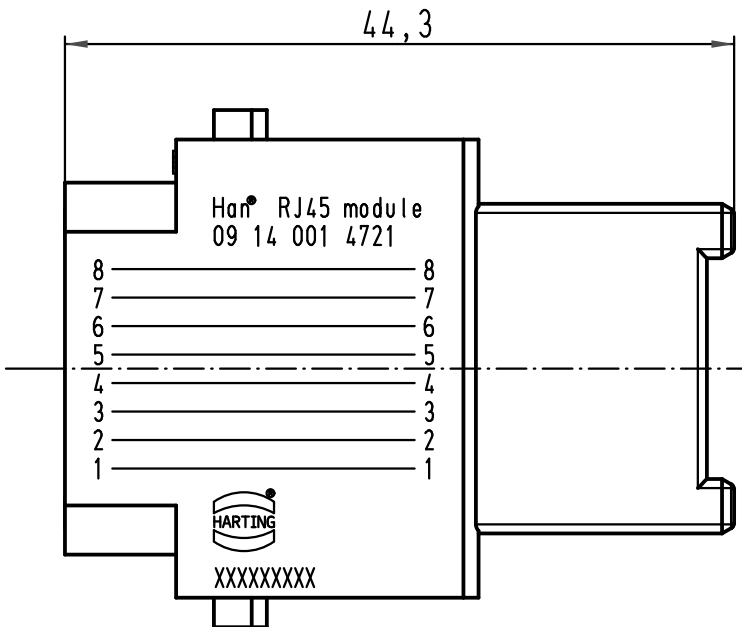
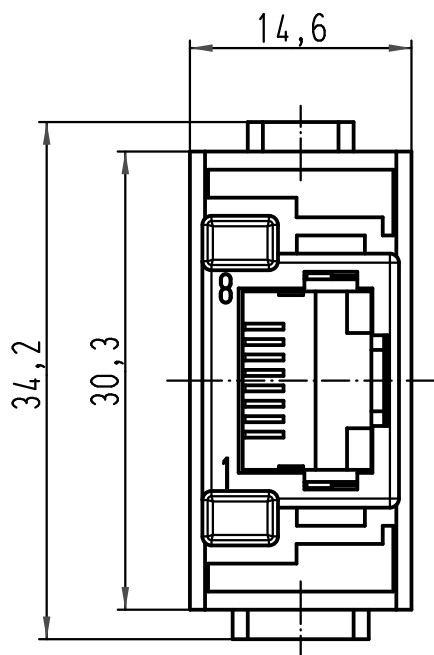
1 2 3 4 5 6

A

B

C

D



	All Dimensions in mm Original Size DIN A 4			Techn. Character.		Nicht tolerierte Maße/Free size tolerances		
						Han RJ45 Modul Buchseneinsatz Han RJ45 module female insert gender changer for patch cable	Blatt/page /	
								Maßstab/Scale 2:1
				Detail.	29.01.09			
			Insp.		Be			
			Stand.					
A			HARTING Electric GmbH & Co. KG				TB 09 14 001 4721	
Mod.	Dat.	Name	D-32339 Espelkamp					Sub. TB 09 14 001 4721 v. 22.11.07

Mouser Electronics

Authorized Distributor

Click to View Pricing, Inventory, Delivery & Lifecycle Information:

[HARTING:](#)

[09140014721](#)